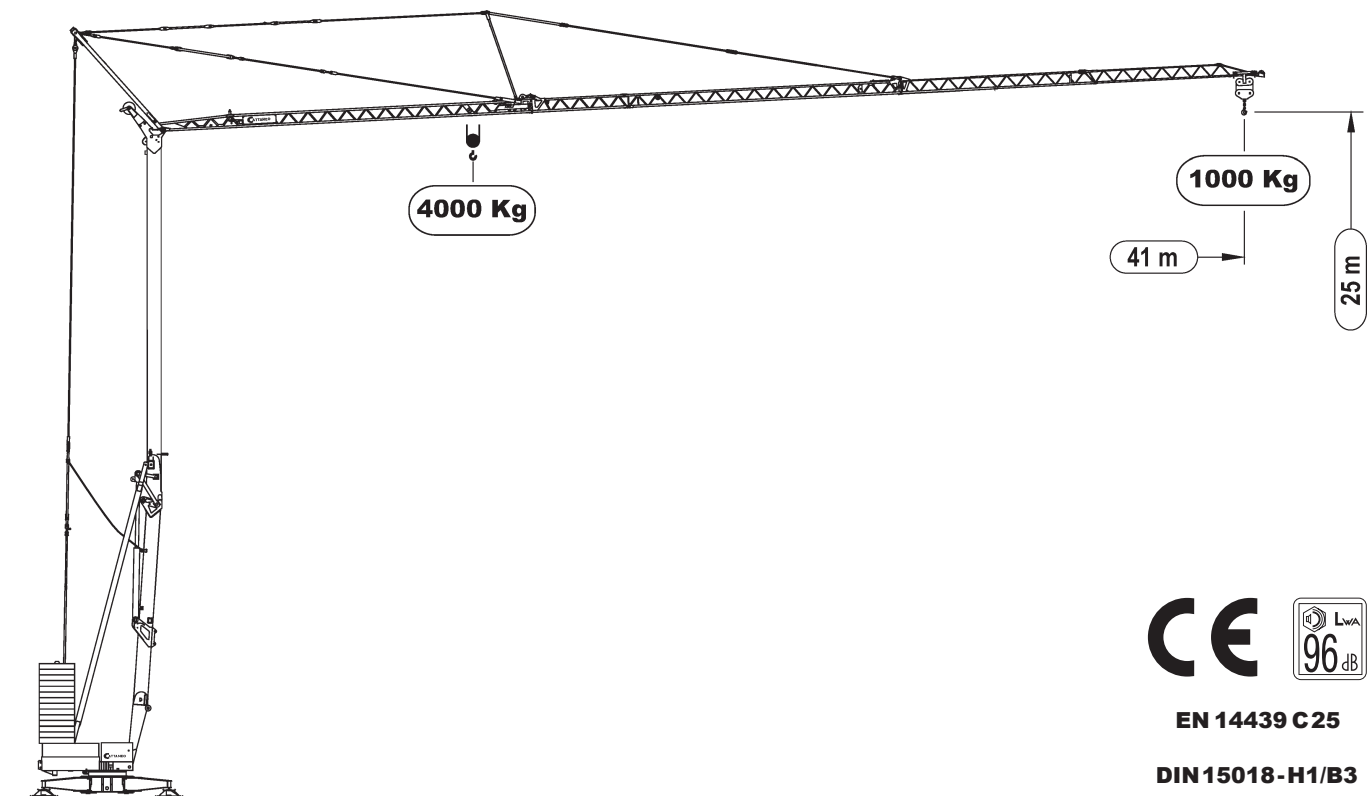


BKL System Cattaneo

CM 90S4

max. Ausladung:	41,00 m
Spitzenlast:	1.000 kg
max. Traglast:	4.000 kg
max. Hakenhöhe:	25,00 m




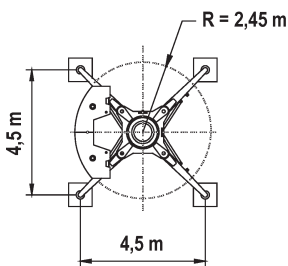
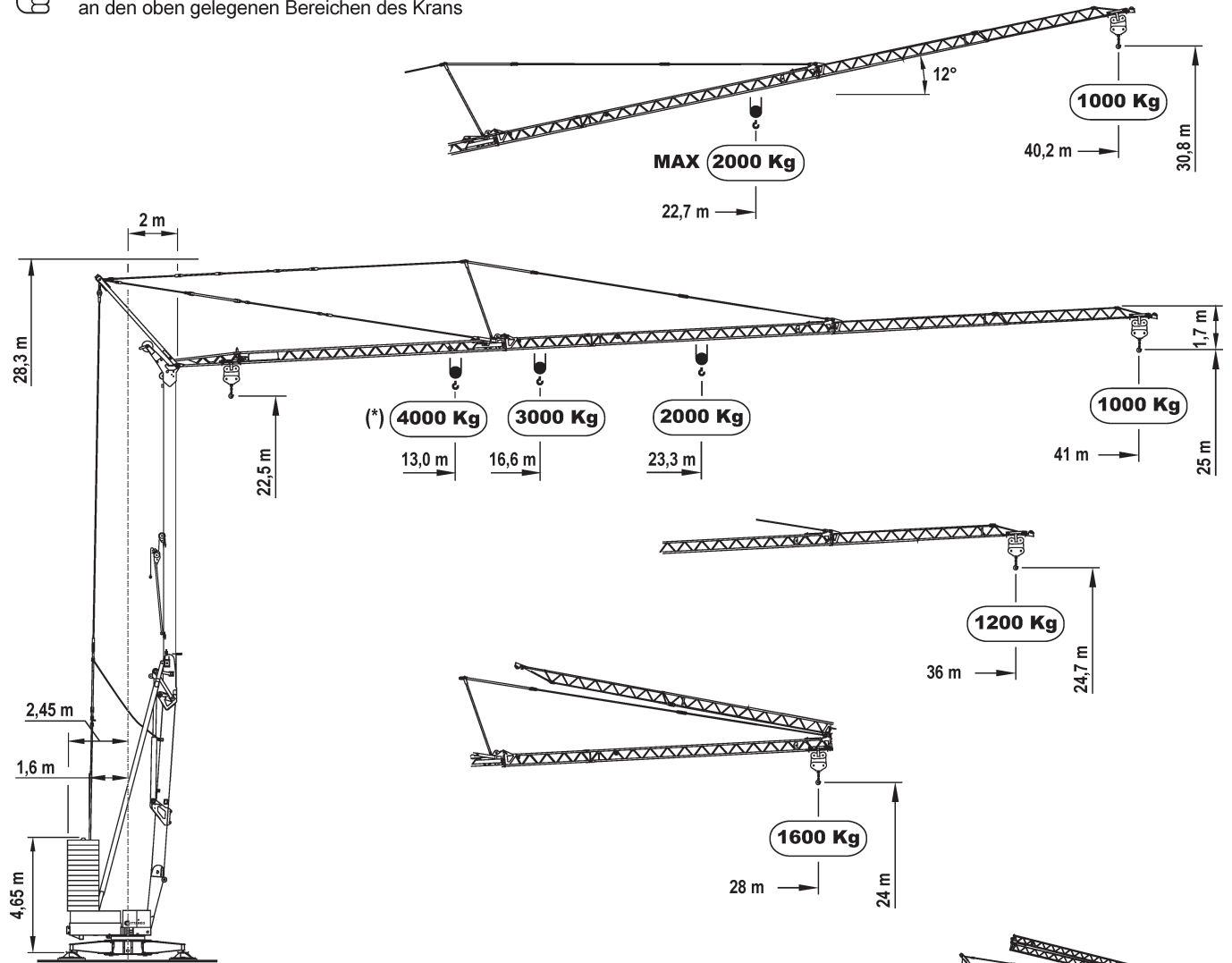
Angaben gemäß Hersteller. Angaben und Informationen ohne Gewähr. Irrtum und Änderung vorbehalten. Haftung ausgeschlossen. September 2022.

BKL SYSTEM CATTANEO CM 90S4

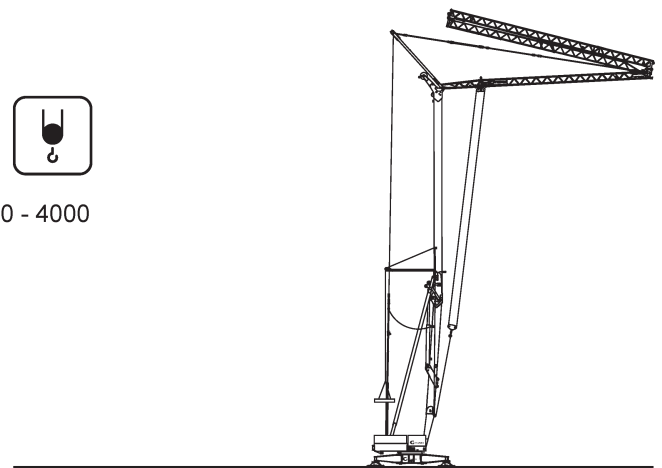
57 mt

UNTENDREHER

 Keine Elektrokomponenten am Ausleger und an den oben gelegenen Bereichen des Krans



(*) Optional

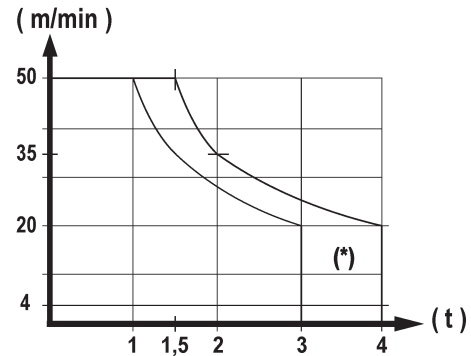


Lastkurven	kg	⚙													
		4000	3000	2500	2000	1900	1800	1700	1600	1500	1400	1300	1200	1100	1000
m		13.0	16.6	19.3	23.3	24.2	25.3	26.5	27.9	29.4	31.1	33.1	35.5	37.8	41.0
m		13.1	16.9	19.6	23.6	24.6	25.8	27.0	28.4	30.0	31.7	33.7	36.0		
m		13.0	16.6	19.4	23.3	24.3	25.4	27.6	28.0						
m					22.7	23.7	24.8	26.0	27.4	28.8	30.5	32.4	34.6	37.0	40.2

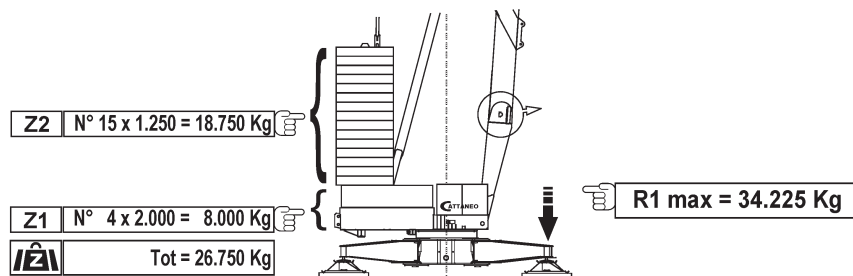
Angaben gemäß Hersteller. Angaben und Informationen ohne Gewähr. Irrtum und Änderung vorbehalten. Haftung ausgeschlossen. September 2022.

Leistungen / Performance

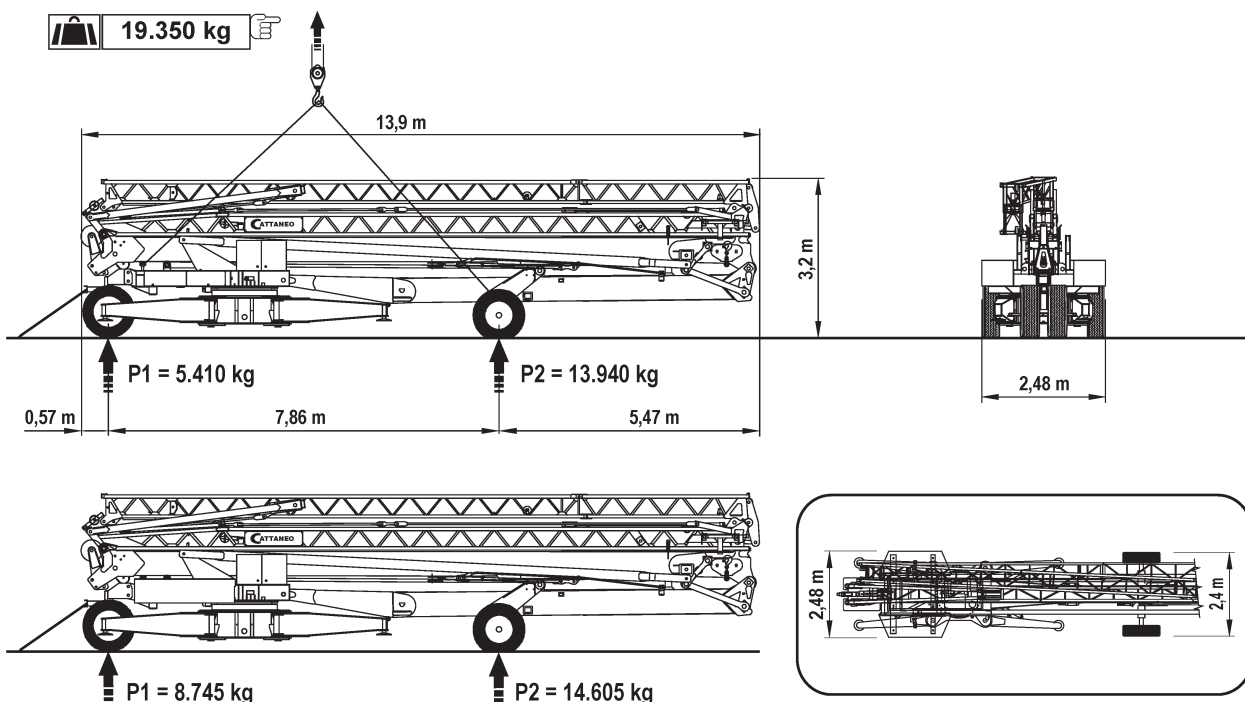
		kW		400V - 50Hz 16 kW (*) 21 kW			
	inverter	kW/g/min		1°	2°	3°	4°
				m/min	4	20	35
	inverter	11/1400		kg	3000	3000	1500
				kg	4000	4000	2000
	inverter	18,5/1400					
	inverter	3/1400	m/min		10 - 25 - 50		
	inverter	3,7/900	g/min		0,2 - 0,5 - 0,9		



Gegengewicht aus Betonplatten / Ferro-concrete ballast slabs



Transport / Transport



Angaben gemäß Hersteller. Angaben und Informationen ohne Gewähr. Irrtum und Änderung vorbehalten. Haftung ausgeschlossen. September 2022.

Montage

- Vollautomatische hydraulische Montage, Fernbedienung über Kabel oder Funk. Patentiertes Klappsystem des Auslegers mit zwei unabhängigen Hydraulikzylindern.
- Konstante Vorspannung der Beseilung in der gesamten Aufstellphase. Sperrventile an allen Montagezylindern, Druckbegrenzungsventile. Geschützt verlegte hydraulische Leitungen.
- Ausleger-Luftmontage; Kran kann während der Montage um 360° geschwenkt werden.

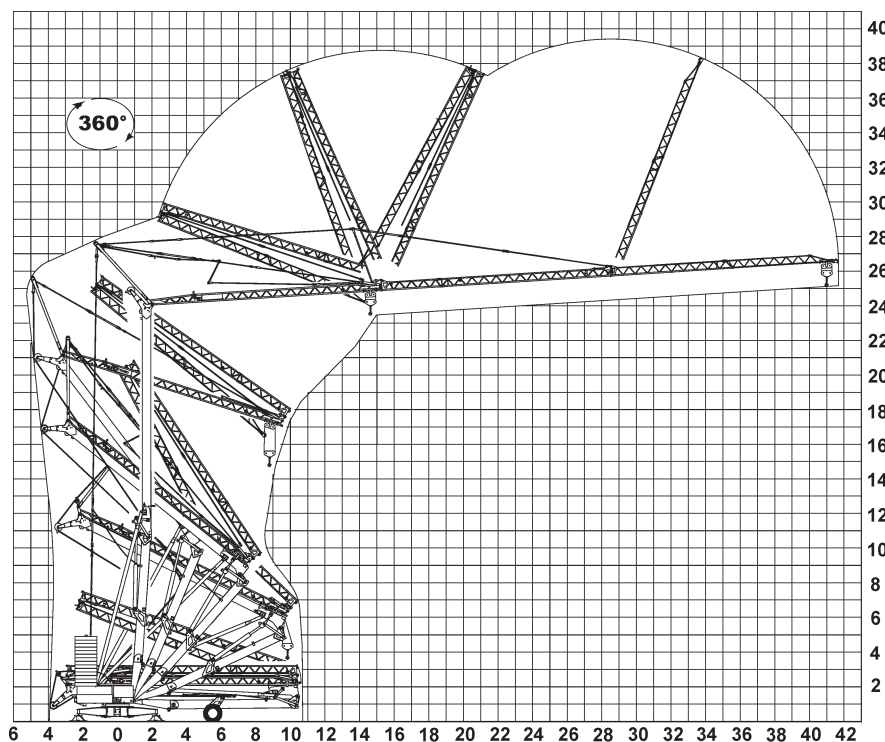
Serienmäßige Ausstattung

- Turm und Ausleger feuerverzinkt
- Ausleger bei stehendem Kran rückklappbar, automatische Aktivierung der Puffer
- Ausleger hochstellbar und variable Tragleistung
- Abspannseile und Zugstangen feuerverzinkt
- Abstützteller mit Stützspindel verzinkt, Spindeln mit Ausdrehsicherung
- Behälter für Werkzeuge und Steuerpult
- Steuerung über Kabelsteuerpult
- Komplett ausgestattet mit Endschaltern und Lastbegrenzern, akustischer Überlastmelder
- Gegengewichte aus Betonplatten
- Alle nicht verzinkten Kranteile eintauchlackiert, einschließlich Unterbau

Serienmäßige Mechanik

- Leistungsstarke "AMS" (Always Maximum Speed) gesteuerte 4-Stufen-Hubmechanik mit maximaler Tragleistung 3000 kg mit zweistrangbetrieb
- Inverter gesteuertes 3-Stufen-Drehwerk Rapid eingreifende Schnellbremsfunktion
- Inverter gesteuertes 3-Stufen-Katzfahrwerk

Aufstellvorgang / Erection procedure



Motoren, Endschalter, Lastbegrenzer, komplette Elektroanlage, Manometer und Hydrauliksteuerung im Unterbau des Krans, deshalb leichte Wartung und Rüstung vom Boden aus. Motoren mit thermomagnetischem Überlastschutz. Drehkranz mit geschützter Innenverzahnung, Hubwinde, Hydrauliksteuerung und Drehmechanik mit Schutzgehäuse.

Optionen

- 4 Abstützpyramiden aus Stahl
- Funkfernsteuerung
- Rangierfahrwerk, verschmälerbar, ohne Straßenzulassung
- Straßefahrwerk 25 km/h
- Betonbombe 400 L
- Leistungsstarke "AMS" (Always Maximum Speed) gesteuerte 4-Stufen-Hubmechanik mit maximaler Tragleistung 4000 kg mit zweistrangbetrieb

Die Spezifikationen können ohne vorherige Mitteilung geändert werden
Rev. (01/2013)

Die Fa. LUIGI CATTANEO SpA bedankt sich bei ihrer Belegschaft, Technikern, Produktionsleitern, Lieferanten und bei allen anderen, die mit Leidenschaft an der Umsetzung dieses anspruchsvollen Projekts gearbeitet haben. Ein besonderes Dankeschön geht an unsere Kunden für ihr Vertrauen und an alle Mitarbeiter, die sich dafür einsetzen, dass diese Maschine überall bekannt wird.

Der vorliegende Katalog kann nicht zur Geltendmachung vertraglicher Rechte herangezogen werden