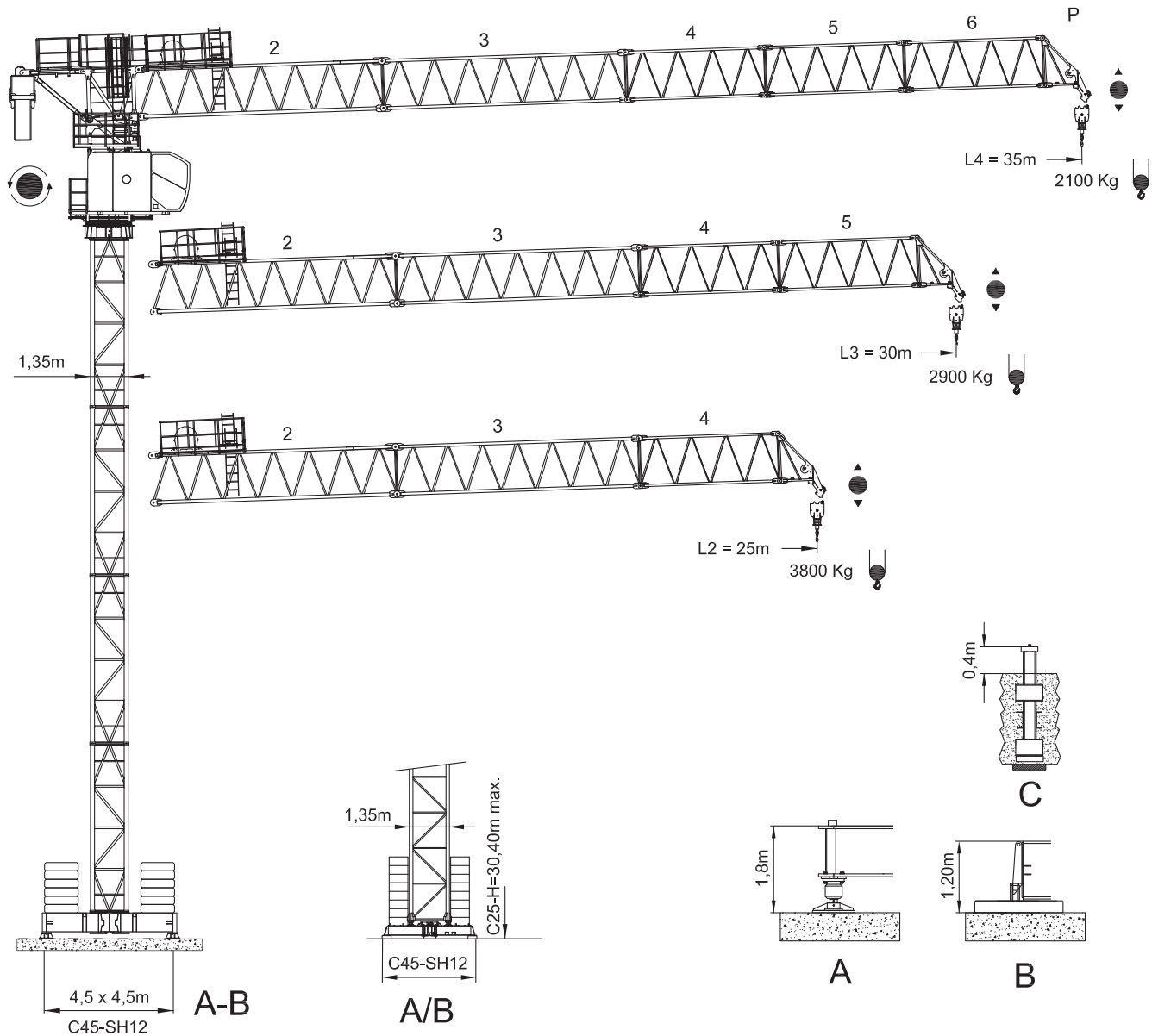


Sáez

SLH 70.4

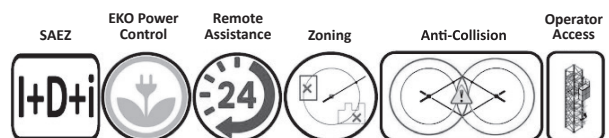
max. Ausladung:	35,00 m
Spitzenlast:	2.100 kg
max. Traglast:	4.000 kg
max. Hakenhöhe:	71,40 m



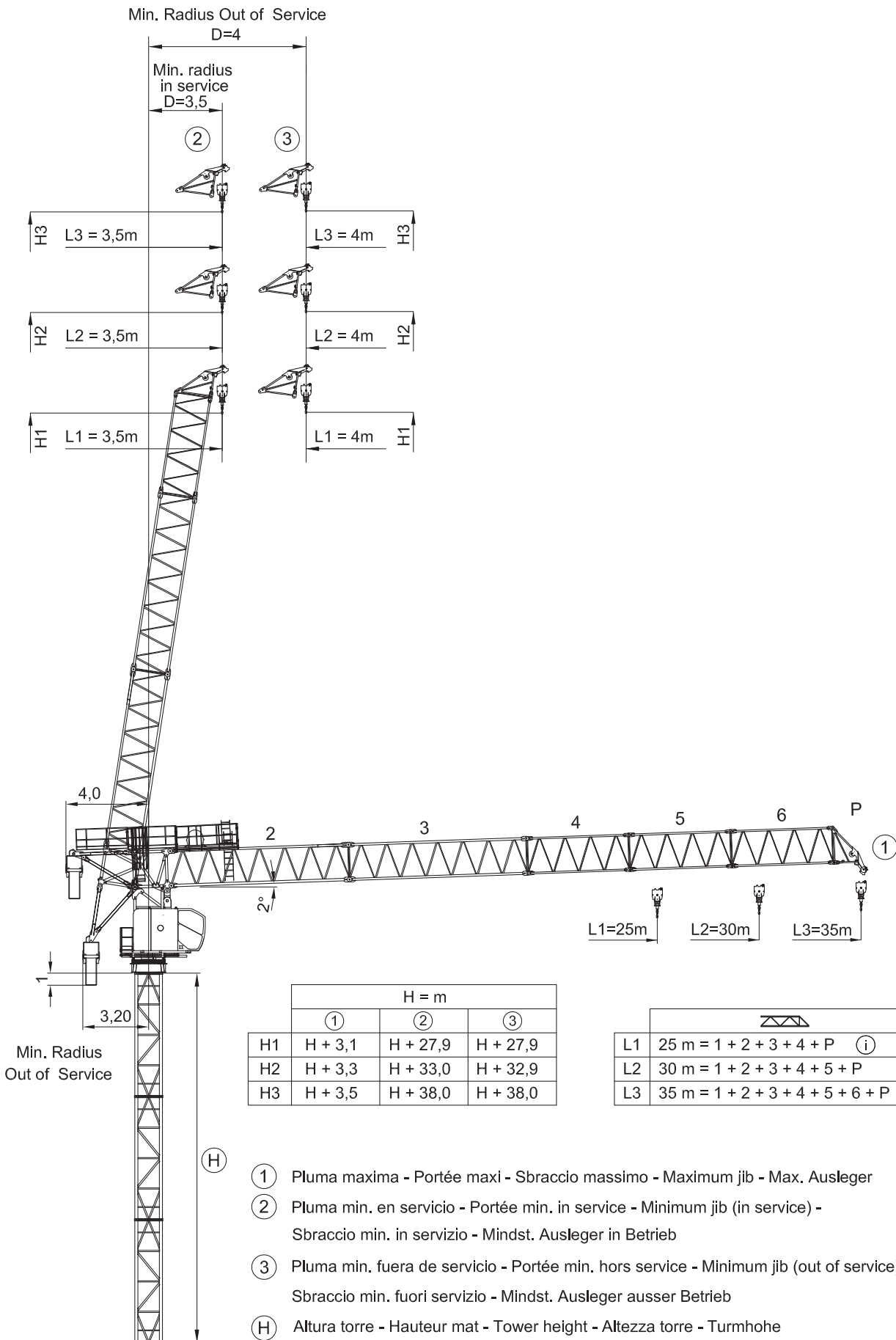
(i) Consultarnos - Consultateci - Consult us - Nous consulter - Auf anfrage - советоватьсь



DIN/FEM **CE**
EN 14439-FEM 1005- C25



Angaben gemäß Hersteller. Angaben und Informationen ohne Gewähr. Irrtum und Änderung vorbehalten. Haftung ausgeschlossen. April 2023.



Angaben gemäß Hersteller. Angaben und Informationen ohne Gewähr. Irrtum und Änderung vorbehalten. Haftung ausgeschlossen. April 2023.

Lastkurven / Load diagrams

35 m 	10	15	19,5	20,1	24,8	30,5	35	m Kg
	4000	4000	4000	3870	3080	2460	2100	

30 m 	5	10	15	22,4	25,4	30	m Kg
	4000	4000	4000	4000	3480	2900	

25 m 	5	10	20	24	25	m Kg
	4000	4000	4000	4000	3800	

Antriebe / Mechanisms

33 Hp (24Kw) INV		LEBUS 700m H. 350m Ø12				
			m/min	0 – 5	0 – 32	0 – 43,5
	Kg	4000	4000	2800	1800	1200
	Kw	24	24	24	24	24

		2 min. de 15° a 85° 2 minutes from 15° to 85°
	Kw	22
	r.p.m	0 – 0,75
	Kw	1 x 7,5
	m/min	12 – 24
	Kw	4 x 3

33Hp (24Kw) - INV

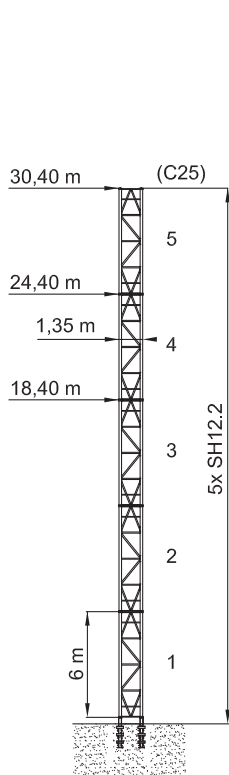
		400V 50Hz I _{max.} = 109A Fuse= 125A	TOTAL POWER 71 KVA	GENERATOR 115 KVA	100m	150m	200m
2000/14/CEE 2005/88/CEE	2006/95 /CEE	* 480V 60Hz I _{max.} = 91A Fuse =100A			4x35mm ²	4x35mm ²	4x35mm ²

- * Opcional / Optional / Opzionale
- Elevación / Hoisting / Heben / Levage / Sollevamento
- Elevación de pluma / Luffing / Ausleger-Einziehen / Relevage / Brandeggio
- Orientación / Slewing / Schwenken / Orientation / Rotazione
- Traslacion / Travelling / Schienenfahren / Translation / Traslazione
- Cable / Rope / Seil / Câble / Fune

Angaben gemäß Hersteller. Angaben und Informationen ohne Gewähr. Irrtum und Änderung vorbehalten. Haftung ausgeschlossen. April 2023.

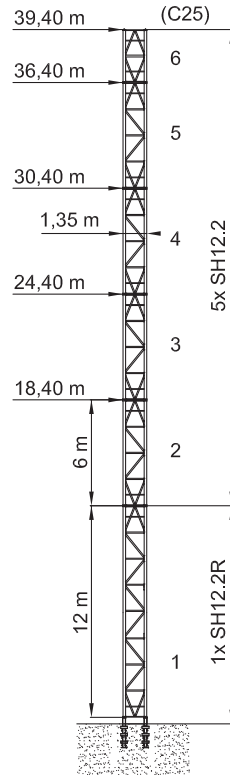
FEM 1005-C25/EN 14439 - Maste Eckdrücke / Masts Reactions

SH12.2 = S1448 8/8 M48
SH12.2R = S1448 16/8 M48
SH15.2 = S1448 8/8 M48
SH15.2-12.2 = S1448 8/8 M48
SH15.2R = S1448 16/8 M48



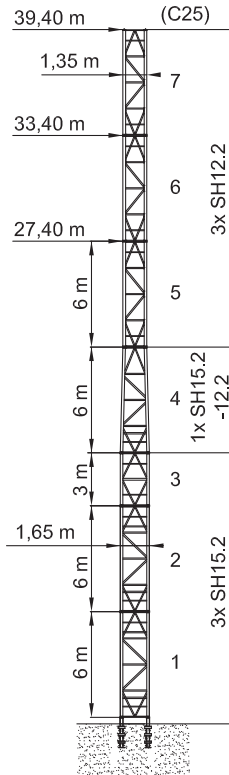
D

(m)	max. H(m) FEM 1005 C25
25	30,40
30	30,40
35	24,40



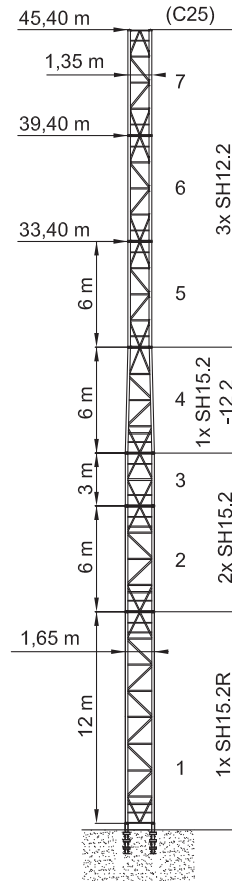
D

(m)	max. H(m) FEM 1005 C25
25	39,40
30	36,40
35	33,40



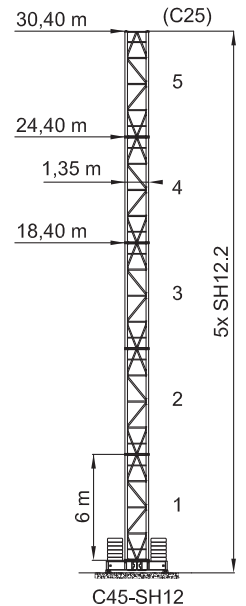
D

(m)	max. H(m) FEM 1005 C25
25	39,40
30	36,40
35	33,40



D

(m)	max. H(m) FEM 1005 C25
25	45,40
30	42,40
35	39,40



A/B

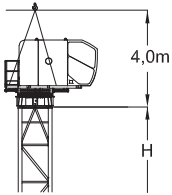
(m)	max. H(m) FEM 1005 C25
25	30,40
30	30,40
35	24,40

OBENDREHER

Montage - Montage

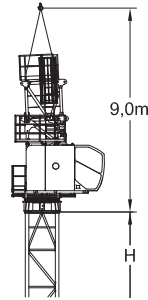
1st STEP
OPTION A

TURNTABLE
CABIN SUPPORT
HYDR. UNIT SUPPORT
6880 Kg



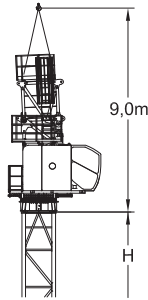
2nd STEP
OPTION A

TOWER TOP SECTION
JIB SECTION 1
5020 Kg



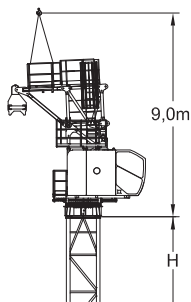
1st & 2nd STEP
OPTION B

TURNTABLE
TOWER TOP SECTION
CABIN SUPPORT
JIB SECTION 1
11900 Kg



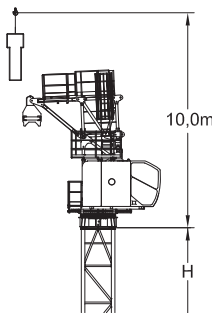
3rd STEP

COUNTER-JIB + BALLAST BASKET
2060 Kg



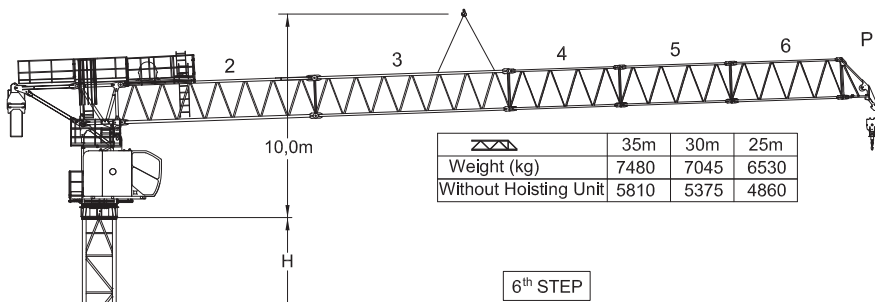
4th STEP

1 x CENTRAL COUNTER-JIB BALLAST
4200 Kg



5th STEP

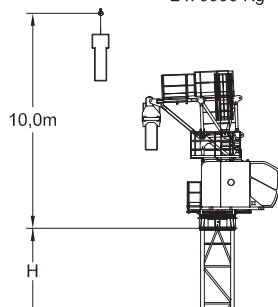
JIB SECTIONS 2, 3, 4, 5 & 6
JIB END
HOISTING UNIT = 1670Kgs
HOOK



	35m	30m	25m
Weight (kg)	7480	7045	6530
Without Hoisting Unit	5810	5375	4860

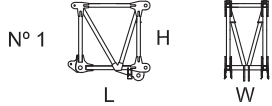
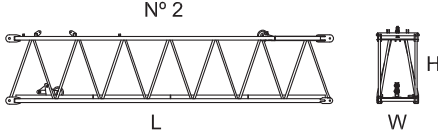
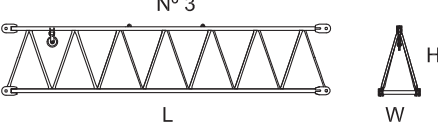
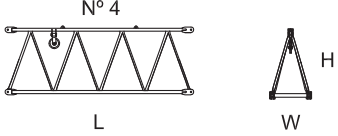
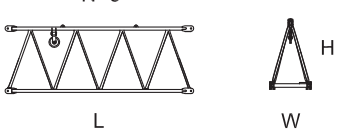
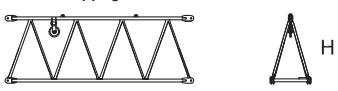


6th STEP

2 x COUNTER-JIB BALLASTS
2 x 6000 Kg



Angaben gemäß Hersteller. Angaben und Informationen ohne Gewähr. Irrtum und Änderung vorbehalten. Haftung ausgeschlossen. April 2023.

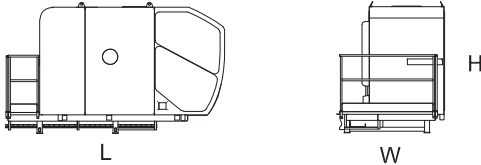
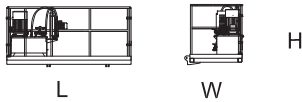
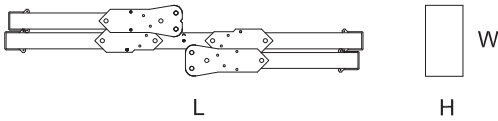



Abmessungen und Transport / Dimensions and transport

	L(m)	W(m)	H(m)	Peso(Kg)
<p>Pluma tramo primero / Jib heel section / Ausleger-Anlenkstück / Pied de fleche / Settore articolato di braccio / Корневая секция стрелы</p> <p>N° 1</p> 	2,23	1,2	2,21	1750
<p>Elemento intermedio de pluma / Intermediate jib section / Ausleger-Zwischenstück / Élément interm. de fleche / Spezzone di braccio / Промежуточная секция стрелы</p> <p>N° 2</p> 	8,96	1,2	2,04	2650
<p>Elemento intermedio de pluma / Intermediate jib section / Ausleger-Zwischenstück / Élément interm. de fleche / Spezzone di braccio / Промежуточная секция стрелы</p> <p>N° 3</p> 	8,96	1,2	2,04	1370
<p>Elemento intermedio de pluma / Intermediate jib section / Ausleger-Zwischenstück / Élément interm. de fleche / Spezzone di braccio / Промежуточная секция стрелы</p> <p>N° 4</p> 	5,20	1,1	1,70	555
<p>Elemento intermedio de pluma / Intermediate jib section / Ausleger-Zwischenstück / Élément interm. de fleche / Spezzone di braccio / Промежуточная секция стрелы</p> <p>N° 5</p> 	5,20	1,1	1,70	515
<p>Elemento intermedio de pluma / Intermediate jib section / Ausleger-Zwischenstück / Élément interm. de fleche / Spezzone di braccio / Промежуточная секция стрелы</p> <p>N° 6</p> 	5,20	1,1	1,70	435
<p>Elemento final de pluma / Intermediate jib section / Ausleger-Zwischenstück / Élément interm. de fleche / Spezzone di braccio / Промежуточная секция стрелы</p> 	1,74	1,12	2,43	285
<p>Equipo de elevacion / Hoist winch / Heben / Levage / Sollevamento / подъёмник</p> 	0,93	1,96	0,88	1670

Angaben gemäß Hersteller. Angaben und Informationen ohne Gewähr. Irrtum und Änderung vorbehalten. Haftung ausgeschlossen. April 2023.

	L(m)	W(m)	H(m)	Peso(Kg)
Contrapluma / Counter-jib / Gegenausleger / Contre-fleche / Controbraccio 	2,32	1,14	1,8	1045
	3,70	0,9	1,5	1015
Unidad de rotacion / Complete slewing unit / Drehbühne / Orientation / Rotazione 	2,25	1,34	5,1	5020
	1,58	1,74	1,22	3500
	2,25	1,74	6,10	8520
Gancho / Hook / Lasthaken / Crochet / Gancio 	0,5	0,25	1,45	170
Bloque de contrapeso / Counterweight blocks / Gegengewichtsblöcke / Bloc de contrepoids / Blocco di contrappeso 	Ⓐ 1,1	0,83	2,3	6000
	Ⓑ 0,75	0,83	2,3	4200
Elemento de torre / Tower section / Turmstück / Elément de mât / Elemento di torre 	SH12.2 6	1,36	1,39	2230
	SH12.2R 12	1,36	1,39	4700
	SH15.2 6	1,66	1,69	2400
	SH15.2-12.2 6	1,66	1,69	2300
	SH15.2R 12	1,66	1,69	5040
Elemento de empotre / Foundation anchor / Fundamentanker / Pieds de scellement / El annegare 	SH12.2/8 1,36	1,37	1,6	540
	SH12.2R/16 1,36	1,37	1,6	600
	SH15.2/8 1,66	1,67	1,6	580
	SH15.2R/16 1,66	1,67	1,6	640

Angaben gemäß Hersteller. Angaben und Informationen ohne Gewähr. Irrtum und Änderung vorbehalten. Haftung ausgeschlossen. April 2023.

	L(m)	W(m)	H(m)	Peso(Kg)	
<p>Cabina y soporte / Cabin and platform / Kabine und wartungs / Cabine et support / Cabina e supporto</p> 	4,27	2,05	2,56	2290	
<p>Central hidráulica y soporte / Hydraulic power pack and platform / central et support / Cabina e supporto</p> 	3,10	1,47	1,40	1090	
<p>Base Cruciforme C45-SH12 / Crossbase C45-SH12 / Fundamentkreuz C45-SH12 / Châsis C45-SH12 / Carro base C45-SH12</p> 	6,7	1,3	0,77	6190	
<p>Bloque apoyo de base / Base support block / Grundballastblöcke / Bloc de appui de base / Blocco di appoggio alla base</p> 	2	0,5	2	5000	
<p>Bloque lastre de base / Base ballast block / Grundballastblöcke / Bloc de lest de base / Blocco di zavorra alla base</p> 	4,5 5,8	0,51 0,4	0,9 1,5	5000 8000	
<p>Niveladores / Levellers / Spindel pyramide / Niveleurs / Piedi regolabile</p> 	(x4)	1,20	1,20	0,65	250



40" HC x 5 - HBG 24 m



x 4 - HBG 24 m

Angaben gemäß Hersteller. Angaben und Informationen ohne Gewähr. Irrtum und Änderung vorbehalten. Haftung ausgeschlossen. April 2023.