

# Liebherr

## LTM 1120-4.1

max. Traglast:	120,00 t
Teleskopausleger:	66,00 m
max. Hubhöhe:	91,00 m
max. Ausladung:	64,00 m

LIEBHERR LTM 1120-4.1

120 t



12,3-66 m



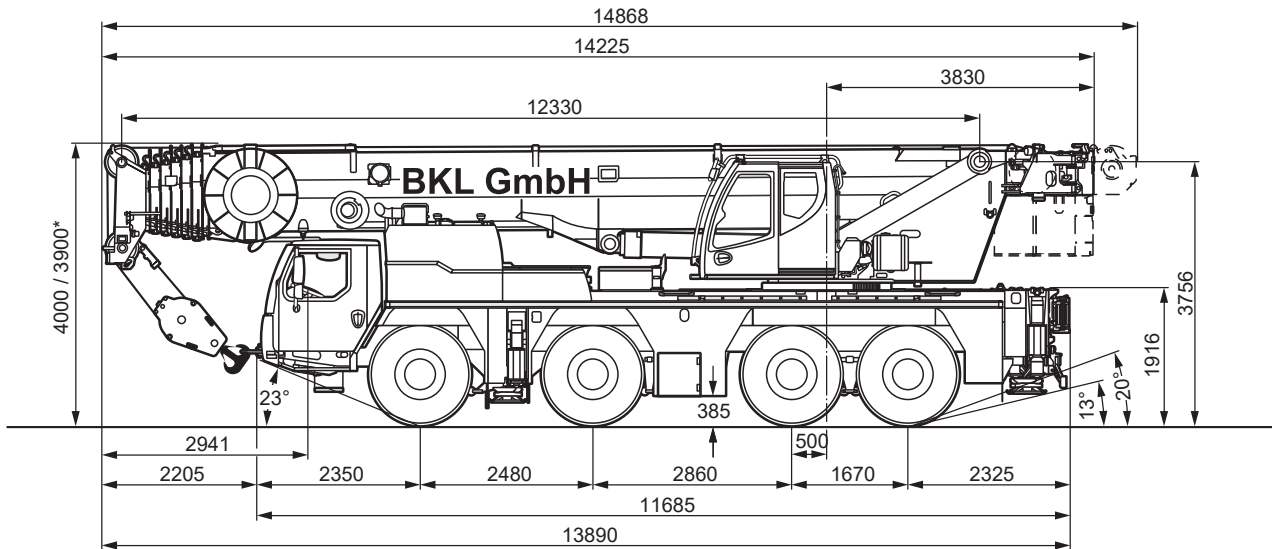
2,9/10,8/19 m



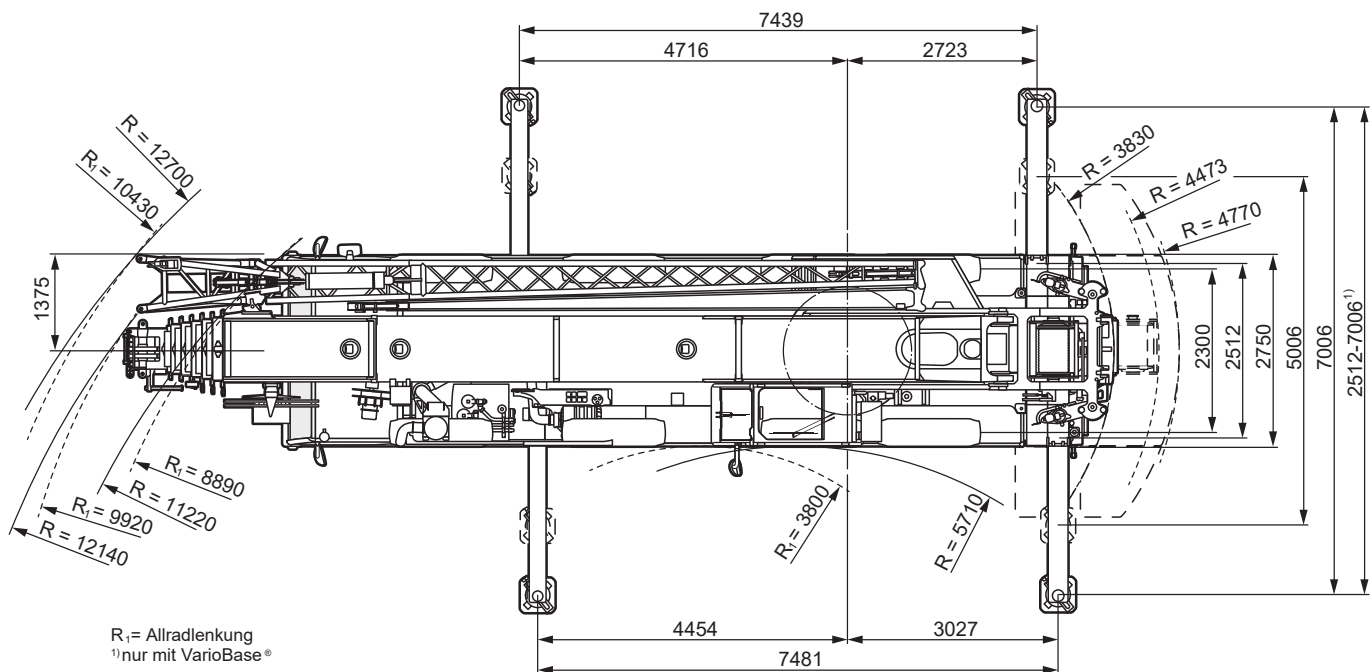
7,48x7 m



75 t

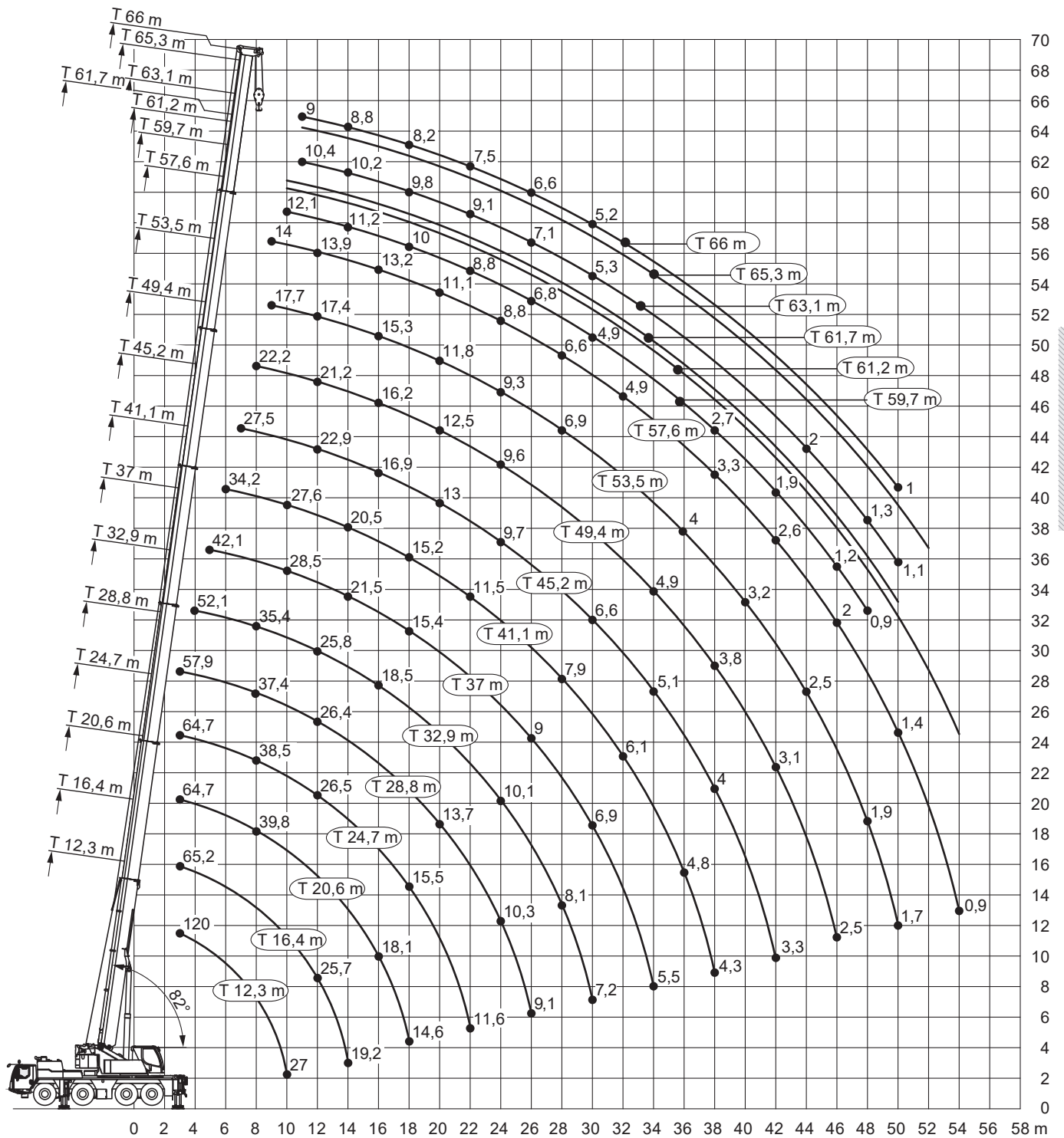


\* abgesenkt



R<sub>i</sub> = Allradlenkung  
¹) nur mit VarioBase®

Angaben gemäß Hersteller. Angaben und Informationen ohne Gewähr. Irrtum und Änderung vorbehalten. Haftung ausgeschlossen. September 2022.



Angaben gemäß Hersteller. Angaben und Informationen ohne Gewähr. Irrtum und Änderung vorbehalten. Haftung ausgeschlossen. September 2022.

**LIEBHERR LTM 1120-4.1**
**120 t**


12,3-66 m



31 t/R=3,83 m



7,48x7 m



360°



13000

m	12,3 <sup>1)</sup>	12,3	16,4	20,6	24,7	28,8	32,9	37	41,1	45,2	49,4	53,5	57,6	59,7	61,2	61,7	63,1	65,3	66	m	
3	120*	69,5	65,2	64,7	64,7	57,9														3	
3,5	75,1*	69,5*	65,2	64,7	64,7*	62,6														3,5	
4	69,9*	66,4*	65,1*	63,6*	61,2	58,5	52,1													4	
4,5	64*	61,7*	60,3*	58,1	56,7	54,1	50,5													4,5	
5	58,9*	57,3*	56,1*	54	52,2	49,3	46,5	42,1												5	
6	52*	50*	49,8*	47,8*	46,3	44,4	42,5	40,2	34,2											6	
7	46,1*	44,2*	44,8*	43,5*	41,9	40,2	38,8	36,5	33,6	27,5										7	
8	40,8*	39,5*	40,4*	39,8*	38,5	37,4	35,4	33,5	31,7	27,4	22,2									8	
9	35,4*	34,8*	36*	36,5*	35,3*	34,1*	32,6	30,7	29,8	27,1	22,1	17,7	14							9	
10	27*	27	31,9*	32,6*	32,4*	31,4*	30,1*	28,5	27,6*	26,1*	22	17,7	14	12,1	10,5	11,3				10	
11			28,6*	29,2*	29,4*	28,9*	27,8*	27*	25,7*	24,4*	21,7*	17,6	14	11,9	10,4	11,2	10,4	9,2	9	11	
12			25,7*	26,4*	26,5*	26,4*	25,8*	25,4*	24,1*	22,9*	21,2*	17,4	13,9	11,8	10,3	11,2	10,4	9,1	8,9	12	
13			23,2*	23,8*	24*	23,8*	23,5*	23,5*	22,5*	21,4*	20,1*	17,1*	13,8	11,5	10,2	11,1	10,3	9,1	8,8	13	
14			19,2	21,6*	21,8*	21,6*	21,9*	21,5*	20,5*	19,6*	18,4*	16,8*	13,6	11,2	10	11	10,2	9	8,8	14	
15				19,7*	19,9*	19,8*	20,2*	19,8*	18,8*	18,2*	17,4*	16,2*	13,4	10,9	9,9	10,9	10,1	8,9	8,7	15	
16				18,1*	18,2*	18,6*	18,5*	18,1*	17,6*	16,9*	16,2*	15,3*	13,2*	10,6	9,7	10,8	10	8,8	8,6	16	
18				14,6*	15,5*	15,9*	15,8*	15,4*	15,2*	14,8*	14,1*	13,4*	12,6*	10	9,3	10,4	9,8	8,5	8,2	18	
20					13,7*	13,7*	13,5*	13,2*	13,4*	13*	12,5*	11,8*	11,1*	9,4*	8,8	10,1*	9,5*	8,2	7,9	20	
22					11,6*	11,8*	11,6*	11,7*	11,5*	11,3*	10,9*	10,4*	10*	8,8*	8,4*	9,3*	9,1*	7,9*	7,5*	22	
24						10,3*	10,1*	10,3*	10*	9,7*	9,6*	9,3*	8,8*	7,9*	7,9*	8,1*	8,2*	7,5*	7,1*	24	
26							9,1*	9*	9*	8,7*	8,5*	8,4*	8*	7,7*	6,8*	7,4*	7,1*	7,1*	7*	6,6*	26
28								8,1*	7,9*	7,9*	7,6*	7,3*	6,9*	6,6*	5,8*	6,7*	6,2*	6,2*	6,1*	6*	28
30								7,2*	6,9*	6,9*	6,6*	6,4*	6*	5,7*	4,9*	5,7*	5,3*	5,3*	5,3*	5,2*	30
32									6,2*	6,1*	5,8*	5,6*	5,2*	4,9*	4,2*	4,9*	4,5*	4,5*	4,5*	4,4*	32
34									5,5*	5,4*	5,1*	4,9*	4,5*	4,3*	3,6*	4,3*	3,9*	3,9*	3,9*	3,9*	34
36										4,8*	4,5*	4,3*	4*	3,8*	3,1*	3,8*	3,4*	3,5*	3,4*	3,4*	36
38										4,3*	4*	3,8*	3,5*	3,3*	2,7*	3,3*	3*	3*	3*	2,9*	38
40											3,7*	3,5*	3,2*	2,9*	2,3*	2,9*	2,6*	2,6*	2,6*	2,6*	40
42											3,3*	3,1*	2,8*	2,6*	1,9*	2,6*	2,2*	2,3*	2,3*	2,2*	42
44												2,8*	2,5*	2,3*	1,5*	2,3*	1,9*	2*	1,9*	1,9*	44
46												2,5*	2,2*	2*	1,2*	2*	1,6*	1,7*	1,6*	1,6*	46
48													1,9*	1,7*	0,9*	1,7*	1,3*	1,3*	1,3*	1,3*	48
50													1,7*	1,4*		1,4*	1*	1,1*	1*	1*	50
52														1,1*		1,1*					52
54														0,9*		0,9*					54

1) +/-0° nach hinten

\* Radius 4,77 m

LIEBHERR LTM 1120-4.1

120 t



12,3-66 m



20 t/R=3,83 m



7,48x7 m



360°



13000

m	12,3	16,4	20,6	24,7	28,8	32,9	37	41,1	45,2	49,4	53,5	57,6	59,7	61,2	61,7	63,1	65,3	66	m
3	69,5	65,2	64,7	64,7	57,9														3
3,5	69,5*	65,2	64,7	64,7*	62,6														3,5
4	65,6*	65*	63,6*	61,2	58,5	52,1													4
4,5	60,6*	60,3*	58,1	56,7	54,1	50,5													4,5
5	56,3*	56,1*	54	52,2	49,3	46,5	42,1												5
6	49,1*	49,4*	47,8*	46,3	44,4	42,5	40,2	34,2											6
7	42,2*	43*	43,1*	41,9*	40,2*	38,7*	36,4*	33,3*	27,5										7
8	36,3*	37,5*	38,1*	37,8*	36,1*	33,8*	31,8*	30,5*	27,4*	22,2									8
9	31,3*	32,5*	33,2*	32,8*	31,2*	29,6*	28,7*	27,1*	25,4*	22,1*	17,7	14							9
10	27*	28,4*	29,1*	28,7*	27,3*	26,8*	25,3*	24*	22,8*	21,1*	17,7	14	12,1	10,5	11,3				10
11		25*	25,7*	25,3*	24,7*	23,8*	22,5*	21,6*	20,5*	19,5*	17,6*	14	11,9	10,4	11,2	10,4	9,2	9	11
12		21,6*	22,5*	22,5*	22,4*	21,4*	20,4*	19,7*	18,8*	17,8*	16,7*	13,9*	11,8	10,3	11,2	10,4	9,1	8,9	12
13		18,9*	19,8*	20,1*	20,2*	19,3*	18,4*	18*	17,4*	16,4*	15,6*	13,8*	11,5	10,2	11,1	10,3	9,1	8,8	13
14		16,7*	17,6*	18,3*	18,3*	17,5*	17*	16,5*	15,9*	15*	14,2*	13,3*	11,2	10	11	10,2	9	8,8	14
15			15,7*	16,4*	16,5*	16*	15,9*	15,1*	14,5*	13,7*	13,1*	12,1*	10,9*	9,9	10,9*	10,1	8,9	8,7	15
16			14,1*	14,8*	14,9*	14,6*	14,6*	13,9*	13,3*	13*	12,2*	11,6*	10,4*	9,7	10,7*	10*	8,8*	8,6	16
18			11,6*	12,3*	12,3*	12,6*	12,3*	12,1*	11,6*	11*	10,3*	9,8*	8,7*	9,2*	8,9*	8,9*	8,5*	8,2*	18
20				10,3*	10,4*	10,5*	10,3*	10,3*	9,9*	9,4*	8,8*	8,3*	7,2*	8*	7,5*	7,5*	7,3*	7,2*	20
22				8,8*	8,8*	8,8*	8,7*	8,6*	8,3*	8*	7,5*	7*	6*	6,8*	6,3*	6,4*	6,2*	6,1*	22
24					7,4*	7,5*	7,4*	7,3*	7*	6,7*	6,3*	5,9*	5*	5,8*	5,4*	5,4*	5,2*	5,1*	24
26					6,4*	6,4*	6,3*	6,2*	5,9*	5,6*	5,2*	4,9*	4,1*	4,9*	4,4*	4,5*	4,4*	4,3*	26
28						5,5*	5,4*	5,3*	5*	4,7*	4,4*	4,1*	3,4*	4,1*	3,7*	3,8*	3,7*	3,6*	28
30						4,8*	4,6*	4,5*	4,2*	4*	3,7*	3,5*	2,8*	3,5*	3,1*	3,2*	3,1*	3*	30
32							4*	3,9*	3,7*	3,5*	3,2*	3*	2,2*	3*	2,6*	2,7*	2,6*	2,5*	32
34								3,6*	3,5*	3,2*	3*	2,7*	2,5*	1,7*	2,5*	2,1*	2,2*	2,1*	34
36									3,1*	2,8*	2,6*	2,3*	2,1*	1,3*	2,1*	1,7*	1,7*	1,7*	36
38									2,8*	2,5*	2,3*	2*	1,8*	0,8*	1,8*	1,3*	1,3*	1,3*	38
40										2,2*	2*	1,6*	1,4*		1,4*	0,9*	1*	0,9*	40
42										1,9*	1,6*	1,3*	1,1*		1,1*				42
44											1,4*	1*			0,8*				44
46											1,1*								46

\* Radius 4,77 m

AUTOKRANE

**LIEBHERR LTM 1120-4.1**
**120 t**


12,3-66 m



10,1 t/R=3,83 m



7,48x7 m



360°



13000

m	12,3	16,4	20,6	24,7	28,8	32,9	37	41,1	45,2	49,4	53,5	57,6	59,7	61,2	61,7	63,1	65,3	66	m
3	69,5	65,2	64,7	64,7	57,9														3
3,5	69,4*	65,2	64,7	64,7*	62,6*														3,5
4	64,4*	64,4*	63,6*	61,2	58,4*	52,1													4
4,5	59,5*	59,5*	58,1*	56,7*	53,9*	49,1*													4,5
5	55,1*	55,4*	54*	51,6*	47,5*	44,5*	41,1*												5
6	45,5*	46,1*	44,2*	41,5*	39,5*	36,6*	35,1*	32,2*											6
7	37,7*	38*	36,6*	34,6*	33,1*	31,4*	29,3*	27,6*	25,6*										7
8	30,8*	31,3*	30,4*	29,2*	28,3*	26,7*	25,2*	23,7*	22,2*	20,2*									8
9	24,7*	26,3*	25,9*	25,5*	24,4*	23*	22,1*	21,1*	19,8*	18,3*	16,8*	14*							9
10	20,2*	21,9*	22,3*	22,1*	21,1*	20,4*	19,5*	18,4*	17,4*	16,3*	15,1*	13,9*	12,1*	10,5	11,3				10
11		18,5*	19,3*	19,2*	18,5*	18,1*	17,1*	16,6*	15,7*	14,8*	13,8*	12,7*	11,5*	10,4	11,2*	10,4*	9,2	9	11
12		15,7*	16,7*	16,9*	16,5*	16*	15,4*	14,8*	13,9*	13,2*	12,3*	11,6*	10,3*	10,3*	10,7*	10,4*	9,1*	8,9*	12
13		13,4*	14,4*	15,1*	14,7*	14,3*	13,7*	13,2*	12,5*	11,8*	11*	10,3*	9,1*	9,9*	9,5*	9,4*	8,8*	8,7*	13
14		11,6*	12,5*	13,3*	13,1*	12,9*	12,3*	11,9*	11,2*	10,6*	9,8*	9,2*	8,1*	9*	8,4*	8,4*	8,1*	8*	14
15			11*	11,7*	11,8*	11,6*	11,1*	10,8*	10,1*	9,5*	8,8*	8,3*	7,1*	8,1*	7,5*	7,5*	7,3*	7,1*	15
16			9,7*	10,4*	10,5*	10,5*	10,1*	9,8*	9,2*	8,6*	8*	7,4*	6,3*	7,3*	6,7*	6,7*	6,5*	6,3*	16
18			7,7*	8,2*	8,3*	8,4*	8,3*	8,1*	7,6*	7,1*	6,5*	6*	4,9*	5,9*	5,3*	5,4*	5,2*	5,1*	18
20				6,6*	6,7*	6,8*	6,6*	6,6*	6,2*	5,9*	5,3*	4,9*	3,9*	4,8*	4,2*	4,3*	4,2*	4,1*	20
22				5,4*	5,4*	5,5*	5,4*	5,3*	5*	4,7*	4,3*	3,9*	2,9*	3,9*	3,3*	3,4*	3,3*	3,2*	22
24					4,4*	4,5*	4,4*	4,3*	4*	3,8*	3,5*	3,1*	2,2*	3,1*	2,6*	2,6*	2,6*	2,5*	24
26					3,8*	3,8*	3,7*	3,6*	3,4*	3,2*	2,8*	2,5*	1,5*	2,5*	1,9*	2*	1,9*	1,8*	26
28						3,3*	3,1*	3,1*	2,8*	2,6*	2,3*	1,9*	0,9*	1,9*	1,4*	1,4*	1,4*	1,3*	28
30						2,8*	2,7*	2,6*	2,4*	2,2*	1,8*	1,4*		1,4*		0,9*	0,8*		30
32							2,3*	2,2*	1,9*	1,8*	1,3*	0,9*		0,9*					32
34							1,9*	1,9*	1,6*	1,4*	0,9*								34
36								1,5*	1,2*	1*									36
38								1,2*	0,9*										38

\* Radius 4,77 m

**LIEBHERR LTM 1120-4.1**

**120 t**



12,3-66 m



6,7 t/R=3,83 m



7,48x7 m



360°



13000

m	12,3	16,4	20,6	24,7	28,8	32,9	37	41,1	45,2	49,4	53,5	57,6	59,7	61,2	61,7	63,1	65,3	66	m
3	69,5	65,2	64,7	64,7	57,9														3
3,5	69,3*	65,2	64,7	64,7*	62,3*														3,5
4	63,8*	63,8*	63,5*	60,4*	56,5*	50*													4
4,5	58,8*	58,9*	57,2*	53,5*	48,4*	45,6*													4,5
5	53,2*	53,6*	50,1*	46,3*	44*	40,3*	37,4*												5
6	43,4*	41,8*	39,7*	37,8*	35,7*	33,8*	31,2*	29*											6
7	34,5*	33,7*	32,6*	31,5*	29,8*	27,9*	26,1*	24,4*	22,8*										7
8	27,1*	27,6*	27*	26,3*	25*	23,3*	22,6*	21,2*	19,9*	18,1*									8
9	21,5*	22,8*	22,5*	22,2*	21,2*	20,5*	19,3*	18,6*	17,3*	16,1*	15*	13,6*							9
10	17,2*	19*	19,1*	19*	18,4*	17,7*	16,9*	16,2*	15,2*	14,3*	13,3*	12,4*	11,1*	10,5	11*				10
11		15,8*	16,5*	16,5*	16*	15,5*	14,8*	14,2*	13,3*	12,5*	11,6*	10,9*	9,6*	10,2*	10*	9,8*	9*	8,7*	11
12		13,2*	14,2*	14,5*	14*	13,7*	13,1*	12,6*	11,8*	11,1*	10,3*	9,6*	8,4*	9,3*	8,7*	8,7*	8,3*	8,1*	12
13		11,2*	12,2*	12,8*	12,4*	12,2*	11,6*	11,2*	10,5*	9,8*	9,1*	8,5*	7,3*	8,3*	7,6*	7,6*	7,4*	7,3*	13
14		9,6*	10,5*	11,2*	11,1*	10,9*	10,4*	10*	9,4*	8,8*	8,1*	7,5*	6,3*	7,3*	6,7*	6,7*	6,5*	6,4*	14
15			9,2*	9,8*	9,9*	9,8*	9,3*	9*	8,4*	7,8*	7,2*	6,6*	5,5*	6,5*	5,9*	5,9*	5,8*	5,6*	15
16			8*	8,6*	8,7*	8,7*	8,4*	8,1*	7,6*	7,1*	6,4*	5,9*	4,8*	5,8*	5,2*	5,2*	5,1*	5*	16
18			6,1*	6,7*	6,8*	6,9*	6,7*	6,6*	6,2*	5,7*	5,1*	4,6*	3,6*	4,6*	4*	4*	3,9*	3,8*	18
20				5,3*	5,3*	5,4*	5,3*	5,2*	4,9*	4,6*	4,1*	3,6*	2,6*	3,6*	3*	3,1*	3*	2,9*	20
22				4,2*	4,2*	4,3*	4,2*	4,1*	3,9*	3,6*	3,2*	2,8*	1,8*	2,8*	2,2*	2,3*	2,2*	2,1*	22
24					3,5*	3,6*	3,5*	3,4*	3,2*	3*	2,5*	2,1*	1*	2,1*	1,5*	1,6*	1,5*	1,4*	24
26					3*	3*	2,9*	2,8*	2,6*	2,4*	1,9*	1,5*		1,5*		0,9*			26
28						2,5*	2,4*	2,3*	2,1*	1,8*	1,4*	1*		1*					28
30						2,2*	2*	1,9*	1,7*	1,4*	0,8*								30
32							1,6*	1,5*	1,3*	1*									32
34							1,2*	1,2*	0,9*										34
36								0,8*											36

\* Radius 4,77 m

AUTOKRANE

**LIEBHERR LTM 1120-4.1**
**120 t**


12,3-66 m



2,1 t



7,48x7 m



360°

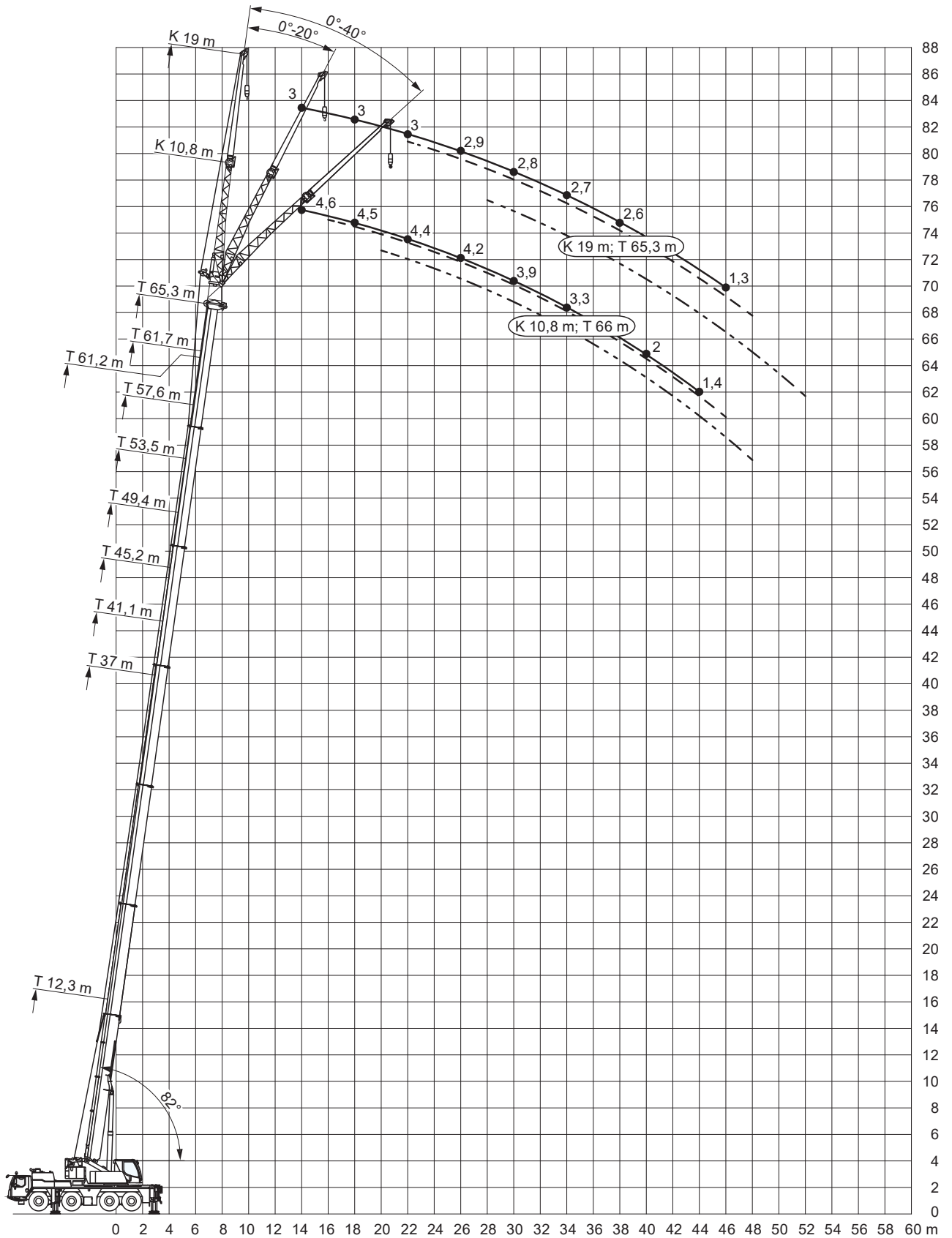


13000

m	12,3	16,4	20,6	24,7	28,8	32,9	37	41,1	45,2	49,4	53,5	57,6	59,7	61,2	61,7	63,1	65,3	66	m
3	69,5	65,2	64,7	64,7	57,9														3
3,5	68,6	65,2	64,7	60,6	56,8														3,5
4	62,9	63	57,7	52,9	47,5	44,4													4
4,5	56,7	54,4	49,4	46,1	42,5	39,4													4,5
5	50,3	46,1	43,3	40,4	38,4	35,6	32,5												5
6	36,7	35,5	33,9	32,6	30,5	28,1	26,4	24,4											6
7	27,9	27,5	26,8	25,9	24,5	23,3	21,7	20,3	18,7										7
8	21,7	21,8	21,5	21,2	20,2	19,3	18,2	17,3	16,1	15									8
9	16,6	17,8	17,8	17,7	17	16,3	15,4	14,7	13,7	12,8	11,8	10,9							9
10	13	14,8	14,9	15	14,5	14	13,3	12,7	11,8	11	10,1	9,3	8,1	9,1	8,4				10
11		12,1	12,7	12,9	12,5	12,2	11,5	11	10,3	9,6	8,7	8	6,8	7,8	7,2	7,2	6,9	6,7	11
12		10	10,9	11,2	10,9	10,6	10,1	9,7	9	8,3	7,6	7	5,8	6,8	6,2	6,2	6	5,9	12
13		8,4	9,2	9,8	9,6	9,4	8,9	8,5	7,9	7,3	6,6	6	4,9	5,9	5,3	5,3	5,2	5	13
14		7	7,8	8,4	8,4	8,3	7,8	7,5	6,9	6,4	5,7	5,2	4,1	5,1	4,5	4,5	4,4	4,3	14
15			6,6	7,3	7,3	7,4	7	6,7	6,2	5,6	5	4,5	3,4	4,4	3,8	3,9	3,8	3,6	15
16			5,6	6,3	6,4	6,4	6,2	6	5,4	5	4,4	3,9	2,8	3,8	3,2	3,3	3,2	3,1	16
18			4,2	4,7	4,8	4,9	4,7	4,6	4,3	3,9	3,3	2,9	1,8	2,8	2,2	2,3	2,2	2,1	18
20				3,7	3,7	3,8	3,7	3,6	3,3	3	2,4	2		2	1,4	1,5	1,4	1,2	20
22				3	3	3,1	2,9	2,9	2,6	2,2	1,7	1,3		1,3					22
24					2,4	2,4	2,3	2,3	1,9	1,6	1								24
26					1,9	2	1,8	1,8	1,4	1									26
28						1,5	1,4	1,3	0,9										28
30						1,1	0,9	0,9											30

Angaben gemäß Hersteller. Angaben und Informationen ohne Gewähr. Irrtum und Änderung vorbehalten. Haftung ausgeschlossen. September 2022.





AUTOKRANE

Angaben gemäß Hersteller. Angaben und Informationen ohne Gewähr. Irrtum und Änderung vorbehalten. Haftung ausgeschlossen. September 2022.

**LIEBHERR LTM 1120-4.1**
**120 t**


37-53,5 m



10,8 m



31 t/R=3,83 m



7,48x7 m



360°



13000

m	37			41,1			45,2			49,4			53,5			m
	0°	20°	40°	0°	20°	40°	0°	20°	40°	0°	20°	40°	0°	20°	40°	
7	14,8															7
8	14,8			14,8												8
9	14,8	14,8		14,8			14,7									9
10	14,8	14,6		14,8	14		14,6									10
11	14,8	14,2		14,8	13,7		14,5	12,9		12,3						11
12	14,8	13,7	9,6	14,8	13,4		14,3	12,6		12,2			10			12
14	14,8	12,7	9,1	14,8	12,8	9,2	13,9	12,2	9,2	12	11		9,9	9,2		14
16	14,7*	11,8	8,8	14,5*	12	8,8	13,5*	11,7	8,8	11,8	10,7	8,7	9,6	9,1		16
18	13,8*	11,1	8,4	13,2*	11,2	8,5	12,4*	11,2	8,5	11,5*	10,4	8,4	9,4	9	8,3	18
20	12,1*	10,4	8,1	11,4*	10,6	8,2	11*	10,6*	8,2	10,2*	10,2*	8,2	9,1*	8,9	8	20
22	10,5*	9,8*	7,9	9,8*	10*	8	9,5*	9,9*	8	9,1*	9,5*	8	8,4*	8,7*	7,8	22
24	9*	9,3*	7,7	8,5*	9,1*	7,8*	8,2*	8,9*	7,8*	8*	8,5*	7,8*	7,6*	7,9*	7,7*	24
26	7,7*	8,2*	7,5*	7,2*	7,8*	7,6*	7*	7,6*	7,5*	7*	7,5*	7,5*	6,8*	6,9*	7,2*	26
28	6,6*	7*	7,2*	6,1*	6,6*	7*	6*	6,5*	6,9*	5,9*	6,5*	6,9*	6*	6,4*	6,5*	28
30	5,7*	6,1*	6,3*	5,3	5,7*	6*	5,4*	5,5*	5,9*	5,5*	5,5*	5,9*	5,5*	5,6*	5,9*	30
32	4,9*	5,2*	5,4*	4,9	4,8	5,1*	5*	4,9*	5*	5,1*	5*	5*	4,8*	5*	5,1*	32
34	4,2	4,5*	4,6*	4,5*	4,5*	4,5	4,7*	4,6*	4,6*	4,5*	4,7*	4,7*	4,2*	4,5*	4,7*	34
36	3,9	3,9	4*	4,3*	4,2*	4,3*	4,2*	4,4*	4,4*	4*	4,2*	4,4*	3,7*	3,9*	4,1*	36
38	3,7*	3,7	3,8	4*	4*	4,1*	3,8*	4*	4,1*	3,5*	3,8*	3,9*	3,2*	3,5*	3,6*	38
40	3,5*	3,5*	3,5*	3,6*	3,8*	3,8*	3,4*	3,5*	3,6*	3,2*	3,3*	3,5*	2,8*	3,1*	3,2*	40
42	3,3*	3,3*	3,3*	3,3*	3,4*	3,5*	3*	3,2*	3,3*	2,8*	3*	3,1*	2,5*	2,7*	2,8*	42
44	3,1*	3,1*		3*	3,1*	3,1*	2,7*	2,8*	2,9*	2,5*	2,6*	2,7*	2,2*	2,4*	2,5*	44
46				2,7*	2,8*	2,8*	2,4*	2,5*	2,6*	2,2*	2,3*	2,4*	1,9*	2,1*	2,2*	46
48				2,5*	2,5*		2,2*	2,3*	2,3*	1,9*	2,1*	2,1*	1,6*	1,8*	1,9*	48
50							1,9*	2*	2*	1,7*	1,8*	1,8*	1,3*	1,5*	1,6*	50
52							1,7*	1,7*		1,4*	1,5*	1,5*	1*	1,2*	1,3*	52
54										1,2*			0,8*			54
56										1*						56

\* Radius 4,77 m

**LIEBHERR LTM 1120-4.1**

**120 t**



57,6-66 m



10,8 m



31 t/R=3,83 m



7,48x7 m



360°



13000

m	57,6			61,2			61,7			65,3			66			m
	0°	20°	40°	0°	20°	40°	0°	20°	40°	0°	20°	40°	0°	20°	40°	
11	8															11
12	8			5,5			5,9									12
14	7,9	7,4		5,4			5,9			4,8			4,6			14
16	7,8	7,3		5,3	5,4		5,9	5,9		4,7	4,8		4,6	4,7		16
18	7,5	7,2	6,9	5,2	5,2	5,3	5,8	5,7		4,7	4,7		4,5	4,6		18
20	7,3	7,1	6,9	5,1	5,1	5,2	5,7	5,6	5,6	4,6	4,6	4,6	4,5	4,5	4,5	20
22	7,1*	7	6,9	4,9	4,9	5	5,6	5,5	5,6	4,5	4,5	4,6	4,4	4,4	4,5	22
24	6,8*	6,9	6,8	4,8	4,7	4,8	5,4	5,4	5,4	4,4	4,3	4,4	4,3	4,3	4,4	24
26	6,2*	6,6	6,6	4,6	4,5	4,6	5,3*	5,2	5,2	4,2	4,2	4,3	4,2	4,2	4,2	26
28	5,4*	5,9	6,2	4,4	4,4	4,4	5,1*	5*	5	4,1	4,1	4,2	4	4,1	4,1	28
30	5,1*	5,1	5,5	4,2*	4,2	4,2	4,7*	4,8*	4,8	4*	4*	4	3,9*	3,9*	4	30
32	4,5*	4,8	4,7	4,1*	4	4,1	4,1*	4,4*	4,6*	3,8*	3,9*	3,9*	3,7*	3,8*	3,9*	32
34	3,9*	4,3	4,4	3,9*	3,9*	3,9*	3,6*	3,9*	4,2*	3,4*	3,8*	3,8*	3,3*	3,7*	3,8*	34
36	3,4*	3,7	4	3,4*	3,6*	3,8*	3,1*	3,4*	3,7*	2,9*	3,3*	3,6*	2,9*	3,2*	3,5*	36
38	3*	3,3	3,5	3*	3,3*	3,4*	2,6*	3*	3,2*	2,5*	2,9*	3,1*	2,4*	2,8*	3,1*	38
40	2,6*	2,9	3	2,6*	2,8*	3*	2,2*	2,5*	2,8*	2,1*	2,5*	2,7*	2*	2,4*	2,6*	40
42	2,3*	2,5*	2,7	2,2*	2,5*	2,6*	1,9*	2,2*	2,4*	1,8*	2,1*	2,3*	1,7*	2*	2,2*	42
44	2*	2,2*	2,3	1,9*	2,1*	2,3*	1,5*	1,8*	2*	1,4*	1,7*	1,9*	1,4*	1,7*	1,9*	44
46	1,7*	1,9	2	1,6*	1,8*	2*	1,2*	1,5*	1,7*	1,1*	1,4*	1,6*		1,3*	1,5*	46
48	1,3*	1,6	1,7	1,3*	1,6*	1,7*	0,9*	1,2*	1,3*		1,1*	1,3*			1,2*	48
50	1,1*	1,3	1,4		1,3*	1,4*		0,9*	1*			1*				50
52		1	1,1			1,1*										52

\* Radius 4,77 m

AUTOKRANE

**LIEBHERR LTM 1120-4.1**
**120 t**


37-53,5 m



19 m



31 t/R=3,83 m



7,48x7 m



360°



13000

m	37			41,1			45,2			49,4			53,5			m
	0°	20°	40°	0°	20°	40°	0°	20°	40°	0°	20°	40°	0°	20°	40°	
8	7															8
9	7			6,7												9
10	6,8			6,6			6,2									10
11	6,7			6,5			6,2			5,6						11
12	6,5			6,4			6,1			5,6						12
14	6,2	4,6		6,1	4,6		5,9			5,5			4,9			14
16	5,9	4,4		5,8	4,4		5,7	4,3		5,3	4,3		4,9			16
18	5,5	4,2	3,5	5,6	4,2		5,4	4,2		5,2	4,1		4,8	4		18
20	5,2	4	3,4	5,3	4,1	3,4	5,2	4	3,4	5	4		4,6	3,9		20
22	4,9	3,9	3,3	5	3,9	3,3	5	3,9	3,3	4,8	3,9	3,3	4,5	3,8	3,3	22
24	4,7	3,8	3,3	4,7	3,8	3,3	4,7	3,8	3,3	4,6	3,8	3,3	4,4	3,7	3,2	24
26	4,4	3,7	3,2	4,5	3,7	3,2	4,5	3,7	3,2	4,4	3,7	3,2	4,3	3,6	3,2	26
28	4,2	3,6	3,2	4,3	3,6	3,2	4,4	3,6	3,2	4,3	3,6	3,2	4,2	3,6	3,2	28
30	4,1	3,5	3,1	4,2	3,5	3,1	4,2*	3,5	3,1	4,2*	3,5	3,1	4*	3,5	3,1	30
32	3,9	3,4	3,1	4*	3,4	3,1	4,1*	3,5	3,1	4*	3,5	3,1	3,9*	3,4	3,1	32
34	3,7	3,3	3,1	3,9*	3,4	3,1	3,9*	3,4	3,1	3,9*	3,4	3,1	3,8*	3,4	3,1	34
36	3,5*	3,3	3,1	3,7*	3,3	3,1	3,6*	3,3*	3,1	3,6	3,3*	3,1	3,5*	3,3*	3,1	36
38	3,4*	3,2	3,1	3,3*	3,3*	3,1	3,4*	3,3*	3,1	3,5*	3,3*	3,1	3,4*	3,2*	3	38
40	3,2*	3,2*	3,1	3,1	3,2*	3,1	3,2*	3,2*	3,1*	3,3*	3,2	3,1*	3,1*	3,1*	3*	40
42	2,9*	3,1*	3,1*	3*	3,1	3,1	3,1*	3,1*	3	3*	3,1*	3*	2,7*	3*	3*	42
44	2,8	2,9*	3*	2,9*	3*	3	2,9*	3*	3*	2,7*	3*	3*	2,4*	2,8*	3*	44
46	2,6*	2,7	2,8	2,8*	2,8*	2,9*	2,7*	2,9*	3*	2,4*	2,7*	2,9*	2,1*	2,5*	2,7*	46
48	2,5*	2,6*	2,6*	2,6*	2,7*	2,8*	2,4*	2,6*	2,8*	2,2*	2,4*	2,6*	1,9*	2,2*	2,4*	48
50	2,4*	2,4*	2,5*	2,4*	2,6*	2,6*	2,1*	2,4*	2,5*	1,9*	2,2*	2,3*	1,6*	1,9*	2,1*	50
52	2,3*	2,3*		2,2*	2,3*	2,3*	1,9*	2,1*	2,2*	1,7*	1,9*	2,1*	1,3*	1,7*	1,8*	52
54				2*	2,1*	2,1*	1,7*	1,9*	1,9*	1,4*	1,7*	1,8*	1,1*	1,4*	1,6*	54
56				1,8*	1,8*		1,5*	1,6*	1,7*	1,2*	1,4*	1,5*	0,9*	1,1*	1,3*	56
58							1,3*	1,4*	1,4*	1*	1,2*			0,9*	1*	58
60							1,1*	1,2*		0,8*	1*					60

\* Radius 4,77 m

LIEBHERR LTM 1120-4.1

120 t



57,6-65,3 m



19 m



31 t/R=3,83 m



7,48x7 m



360°

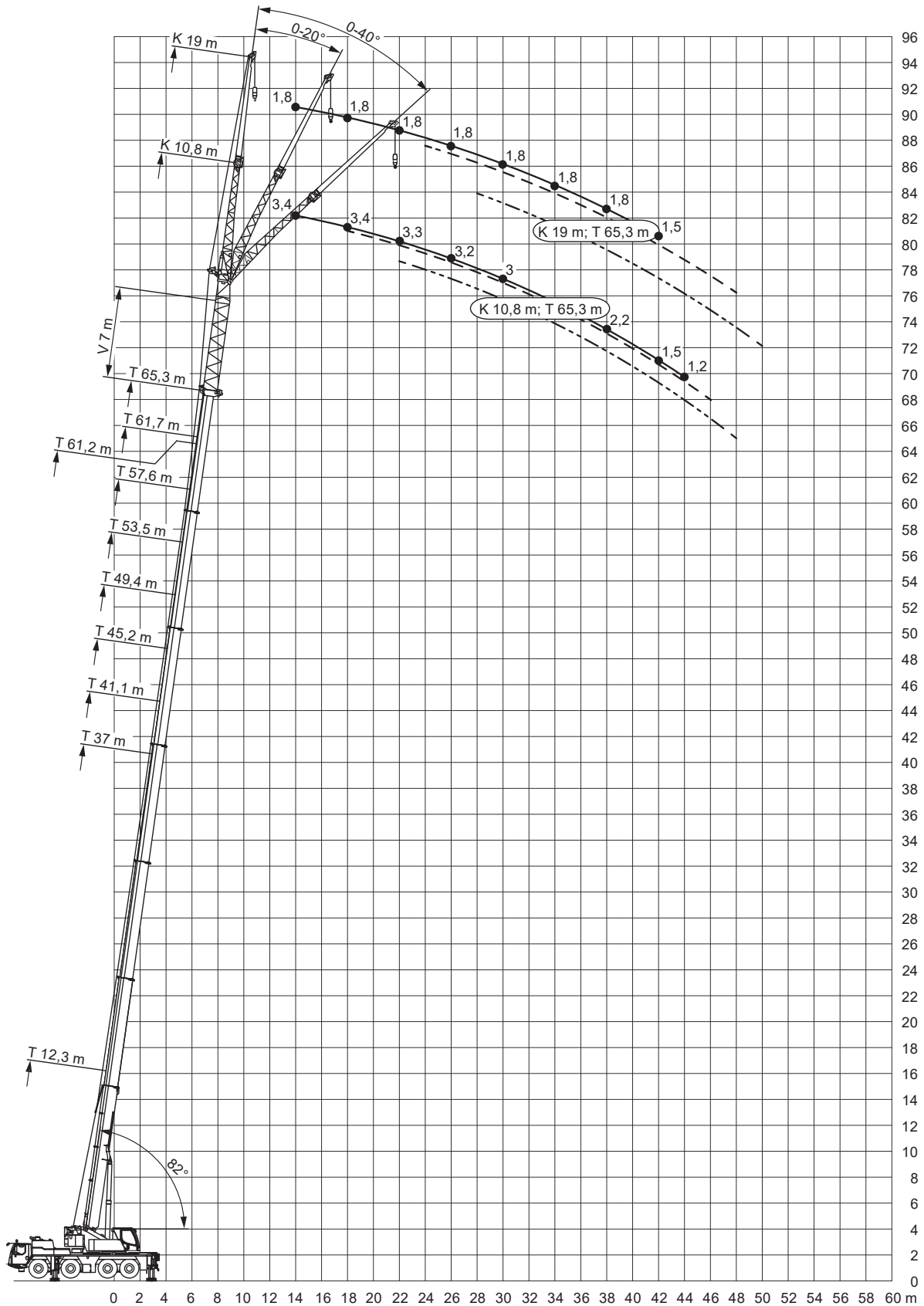


13000

m	57,6			61,2			61,7			65,3			m
	0°	20°	40°	0°	20°	40°	0°	20°	40°	0°	20°	40°	
12	4,3												12
14	4,3			3,5			3,7			3			14
16	4,3			3,5			3,7			3			16
18	4,2	3,8		3,4			3,6			3			18
20	4,2	3,8		3,3	3,2		3,5	3,3		3			20
22	4,1	3,7		3,2	3,1		3,5	3,3		3	2,9		22
24	4,1	3,6	3,2	3,2	3,1		3,4	3,3		2,9	2,8		24
26	4	3,5	3,1	3,1	3,1	3	3,4	3,3	3,1	2,9	2,8		26
28	3,9	3,5	3,1	3,1	3,1	3	3,3	3,3	3	2,8	2,8	2,8	28
30	3,9*	3,4	3,1	3,1	3,1	3	3,2	3,3	3	2,8	2,8	2,8	30
32	3,8*	3,3	3,1	3	3,1	3	3,2*	3,2	3	2,7	2,8	2,8	32
34	3,6*	3,3	3	3*	3,1	3	3,2*	3,2	3	2,7*	2,8	2,8	34
36	3,5*	3,2*	3	3*	3	3	3,1*	3,1*	3	2,7*	2,8*	2,8	36
38	3,2*	3,2*	3*	2,9*	3	2,9	2,7*	3,1*	3*	2,6*	2,8*	2,8	38
40	2,8*	3,1*	3*	2,6*	2,9*	2,9*	2,3*	2,9*	3*	2,2*	2,7*	2,8*	40
42	2,5*	2,9*	3*	2,3*	2,7*	2,8*	2*	2,5*	2,9*	1,8*	2,4*	2,7*	42
44	2,1*	2,5*	2,8*	2*	2,5*	2,7*	1,7*	2,2*	2,6*	1,5*	2,1*	2,5*	44
46	1,8*	2,2*	2,5*	1,7*	2,2*	2,5*	1,4*	1,8*	2,2*	1,3*	1,7*	2,1*	46
48	1,6*	1,9*	2,2*	1,4*	1,9*	2,2*	1,1*	1,5*	1,9*		1,4*	1,8*	48
50	1,3*	1,7*	1,9*		1,6*	1,9*		1,3*	1,6*			1,5*	50
52	1*	1,4*	1,6*		1,3*	1,6*			1,3*			1,2*	52
54		1,1*	1,4*			1,3*			1*				54
56		0,9*	1,1*										56

\* Radius 4,77 m

AUTOKRANE



Angaben gemäß Hersteller. Angaben und Informationen ohne Gewähr. Irrtum und Änderung vorbehalten. Haftung ausgeschlossen. September 2022.

LIEBHERR LTM 1120-4.1

120 t



37-53,5 m



7 m



10,8 m



31 t/R=3,83 m



7,48x7 m



360°



13000

m	37			41,1			45,2			49,4			53,5			m
	0°	20°	40°	0°	20°	40°	0°	20°	40°	0°	20°	40°	0°	20°	40°	
7	13,2															7
8	12,9			11,8												8
9	12,6			11,6			10,4			7,4						9
10	12,3			11,4			10,2			7,4			6,7			10
11	11,9	10,3		11,1			10,1			7,4			6,7			11
12	11,5	9,9		10,9	9,5		9,9			7,4			6,6			12
14	10,8	9,3	8,2	10,3	9	8	9,5	8,5		7,4	7,4		6,5			14
16	10,1	8,7	7,7	9,7	8,5	7,6	9,1	8,1	7,4	7,4	7,2	6,7	6,4	6,2		16
18	9,4	8,2	7,3	9,2	8	7,2	8,7	7,7	7	7,4	6,9	6,5	6,3	6	5,8	18
20	8,8	7,7	7	8,7	7,6	6,9	8,3*	7,4	6,7	7,2	6,6	6,2	6,1	5,8	5,6	20
22	8,3	7,3	6,6	8,2*	7,2	6,6	7,9*	7	6,5	6,9*	6,4	6	6	5,7	5,5	22
24	7,8*	6,9	6,3	7,7*	6,9	6,3	7,4*	6,7	6,2	6,7*	6,1	5,8	5,8	5,5	5,3	24
26	7,3*	6,5	6,1	7,2*	6,5	6,1	6,8*	6,4*	6	6,2*	5,9*	5,6	5,7*	5,3*	5,2	26
28	6,6*	6,2*	5,8	6,2*	6,2*	5,8	6*	6,1*	5,7*	5,8*	5,7*	5,4	5,2*	5,2*	5*	28
30	5,7*	5,9*	5,5*	5,3*	5,7*	5,6*	5,1*	5,5*	5,5*	5,1*	5,3*	5,3*	4,6*	5*	4,9*	30
32	4,9*	5,3*	5,3*	4,5*	4,9*	5,2*	4,3*	4,7*	5*	4,3*	4,7*	5*	4,3*	4,3*	4,7*	32
34	4,3*	4,6*	4,8*	3,9*	4,2*	4,5*	3,7*	4,1*	4,3*	3,7*	4,1*	4,3*	3,8*	4,1*	4,1*	34
36	3,8*	4*	4,2*	3,4	3,7*	3,9*	3,5	3,5*	3,8*	3,5*	3,6*	3,8*	3,5*	3,6*	3,8*	36
38	3,3*	3,5*	3,7*	3,3	3,3	3,4*	3,3*	3,3	3,3	3,3*	3,3*	3,3*	3,2*	3,3*	3,3*	38
40	2,9	3,1*	3,2*	3,1*	3,1	3,1	3,1*	3,1*	3,2*	3,1*	3,2*	3,2*	2,8*	3*	3,2*	40
42	2,7	2,8	2,8*	2,9*	2,9*	3	3*	3*	3*	2,8*	3*	3*	2,5*	2,7*	2,8*	42
44	2,6	2,6	2,6	2,8*	2,8*	2,8*	2,7*	2,8*	2,9*	2,4*	2,6*	2,7*	2,1*	2,3*	2,5*	44
46	2,4*	2,5*	2,5	2,6*	2,7*	2,7*	2,4*	2,5*	2,6*	2,2*	2,3*	2,4*	1,8*	2*	2,2*	46
48	2,3*	2,3*		2,4*	2,5*	2,5*	2,1*	2,2*	2,3*	1,9*	2*	2,1*	1,6*	1,8*	1,9*	48
50	2,2*	2,2*		2,1*	2,2*	2,2*	1,8*	2*	2*	1,6*	1,8*	1,9*	1,3*	1,5*	1,6*	50
52	1,9*			1,9*	2*		1,6*	1,7*	1,8*	1,3*	1,5*	1,6*	1*	1,2*	1,3*	52
54				1,6*	1,7*		1,3*	1,5*	1,5*	1,1*	1,2*	1,3*		0,9*	1*	54
56				1,4*			1,1*	1,2*		0,9*	1*	1*				56
58							0,9*	1*								58

\* Radius 4,77 m

AUTOKRANE

**LIEBHERR LTM 1120-4.1**
**120 t**


57,6-65,3 m



7 m



10,8 m



31 t/R=3,83 m



7,48x7 m



360°



13000

m	57,6			61,2			61,7			65,3			m
	0°	20°	40°	0°	20°	40°	0°	20°	40°	0°	20°	40°	
11	5,2												11
12	5,2			3,8			4,1						12
14	5,2			3,8			4,1			3,4			14
16	5,2	5,1		3,8	3,8		4,1			3,4			16
18	5,1	5		3,7	3,7		4	4,1		3,4	3,4		18
20	5	4,9	4,8	3,7	3,7	3,6	4	4	3,9	3,3	3,4		20
22	4,9	4,8	4,8	3,6	3,6	3,6	4	3,9	3,8	3,3	3,3	3,3	22
24	4,8	4,7	4,7	3,5	3,5	3,6	3,9	3,8	3,8	3,2	3,3	3,3	24
26	4,7	4,6	4,6	3,4	3,4	3,5	3,8	3,8	3,8	3,2	3,2	3,2	26
28	4,5*	4,4	4,4	3,3	3,3	3,4	3,7*	3,7	3,7	3,1	3,1	3,2	28
30	4,3*	4,3*	4,3	3,2	3,2	3,3	3,6*	3,6	3,6	3	3	3,1	30
32	3,8*	4,1*	4,1*	3,1	3,1	3,2	3,5*	3,5*	3,5	2,9*	2,9*	3	32
34	3,5*	3,7*	3,9*	3*	3	3,1	3,2*	3,4*	3,4*	2,9*	2,9*	2,9	34
36	3,3*	3,4*	3,5*	2,9*	2,9*	3	2,8*	3,2*	3,3*	2,6*	2,8*	2,8*	36
38	2,9*	3,2*	3,3*	2,7*	2,8*	2,8*	2,4*	2,7*	3*	2,2*	2,6*	2,7*	38
40	2,5*	2,8*	3*	2,3*	2,7*	2,7*	2*	2,3*	2,6*	1,9*	2,2*	2,5*	40
42	2,1*	2,4*	2,6*	2*	2,3*	2,5*	1,6*	1,9*	2,2*	1,5*	1,8*	2,1*	42
44	1,8*	2,1*	2,2*	1,7*	1,9*	2,1*	1,3*	1,6*	1,8*	1,2*	1,5*	1,7*	44
46	1,5*	1,7*	1,9*	1,4*	1,6*	1,8*	1*	1,3*	1,5*		1,2*	1,4*	46
48	1,2*	1,4*	1,6*		1,3*	1,5*		1*	1,2*			1,1*	48
50	0,9*	1,2*	1,3*			1,2*			0,9*				50
52		0,9*	1*										52

\* Radius 4,77 m



LIEBHERR LTM 1120-4.1

120 t



37-53,5 m



7 m



19 m



31 t/R=3,83 m



7,48x7 m



360°



13000

m	37			41,1			45,2			49,4			53,5			m
	0°	20°	40°	0°	20°	40°	0°	20°	40°	0°	20°	40°	0°	20°	40°	
10	6,1															10
11	6			5,7												11
12	5,9			5,6			5,2						4,1			12
14	5,7	4,5		5,5			5,1			4,6			4,1			14
16	5,5	4,3		5,3	4,3		5	4,2		4,6			4			16
18	5,3	4,2		5,2	4,1		4,9	4,1		4,5	4		4			18
20	5,1	4	3,4	5	4	3,4	4,8	4		4,4	3,9		4	3,7		20
22	4,9	3,9	3,3	4,8	3,9	3,3	4,7	3,9	3,3	4,3	3,8		3,9	3,6		22
24	4,7	3,8	3,3	4,6	3,8	3,3	4,5	3,8	3,3	4,2	3,7	3,2	3,8	3,6	3,2	24
26	4,5	3,7	3,2	4,5	3,7	3,2	4,4	3,7	3,2	4,1	3,6	3,2	3,7	3,5	3,1	26
28	4,3	3,6	3,2	4,3	3,6	3,2	4,2	3,6	3,2	4	3,6	3,2	3,6	3,4	3,1	28
30	4,1	3,5	3,2	4,1	3,5	3,2	4,1*	3,5	3,1	3,8*	3,5	3,1	3,5	3,3	3,1	30
32	4	3,5	3,1	4*	3,5	3,1	3,9*	3,5	3,1	3,7*	3,4	3,1	3,4*	3,2	3,1	32
34	3,8	3,4	3,1	3,8*	3,4	3,1	3,7*	3,4	3,1	3,5*	3,3*	3,1	3,3*	3,2	3	34
36	3,7*	3,3	3,1	3,6*	3,3	3,1	3,5*	3,3*	3,1	3,3*	3,3*	3,1	3,1*	3,1*	3	36
38	3,5*	3,2	3,1	3,3*	3,3*	3,1	3,1*	3,3*	3,1	3*	3,2*	3*	2,9*	3*	2,9	38
40	3,2*	3,2*	3	2,9*	3,2*	3*	2,7*	3,1*	3*	2,7*	3*	3*	2,6*	2,8*	2,9*	40
42	2,9*	3,1*	3	2,5*	2,9*	3*	2,5*	2,8*	3*	2,5*	2,7*	2,9*	2,5*	2,7*	2,7*	42
44	2,6*	2,9*	2,9*	2,4	2,6*	2,8*	2,4*	2,5*	2,8*	2,4*	2,4	2,7*	2,3*	2,4*	2,6*	44
46	2,3*	2,6*	2,7*	2,3	2,3	2,5*	2,3*	2,3*	2,4*	2,3*	2,3*	2,4*	2*	2,3*	2,4*	46
48	2	2,3*	2,4*	2,2*	2,2	2,2	2,2*	2,2*	2,3	2*	2,2*	2,3	1,7*	2,1*	2,2*	48
50	1,9	2*	2,1*	2,1*	2,1*	2,1	2*	2,1*	2,2*	1,8*	2,1*	2,2*	1,4*	1,8*	2*	50
52	1,8	1,9	1,9	2*	2*	2*	1,8*	2*	2,1*	1,5*	1,8*	2*	1,2*	1,5*	1,8*	52
54	1,7*	1,8*	1,8	1,8*	1,9*	1,9*	1,5*	1,8*	1,9*	1,3*	1,6*	1,8*		1,3*	1,5*	54
56	1,6*	1,7*		1,6*	1,8*	1,8*	1,3*	1,6*	1,7*	1,1*	1,4*	1,5*		1,1*	1,3*	56
58	1,5*	1,6*		1,4*	1,6*		1,1*	1,3*	1,4*		1,1*	1,3*			1*	58
60	1,4*			1,2*	1,3*		0,9*	1,1*	1,2*		0,9*	1*				60
62				1*	1,1*			0,9*								62
64				0,9*												64

\* Radius 4,77 m

AUTOKRANE

**LIEBHERR LTM 1120-4.1**
**120 t**


57,6-65,3 m



7 m



19 m



31 t/R=3,83 m



7,48x7 m



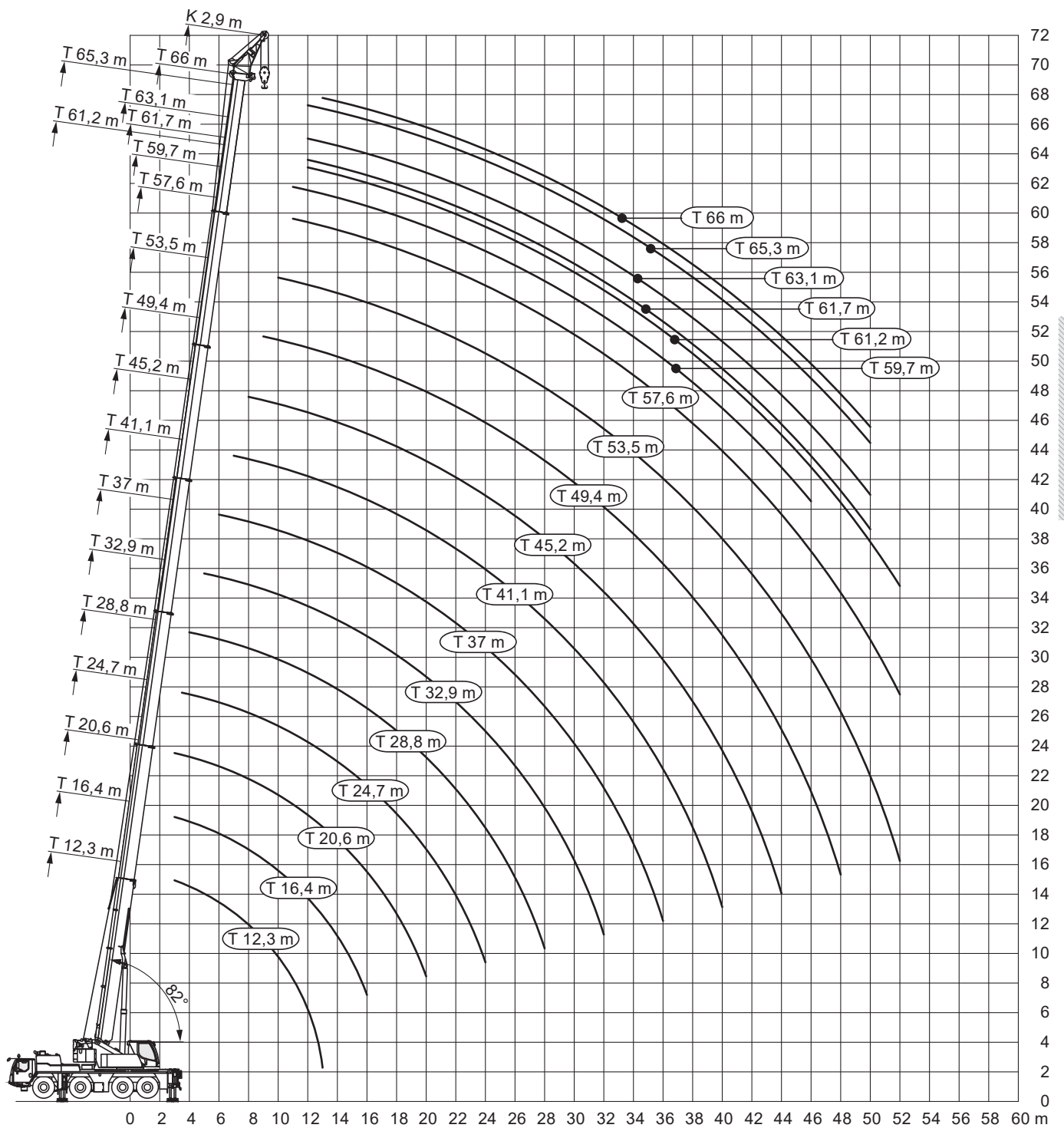
360°



13000

m	57,6			61,2			61,7			65,3			m
	0°	20°	40°	0°	20°	40°	0°	20°	40°	0°	20°	40°	
12	3,3												12
14	3,3			2,4			2,5			1,8			14
16	3,3			2,4			2,5			1,8			16
18	3,3			2,4			2,5			1,8			18
20	3,3	3,1		2,4			2,5			1,8			20
22	3,3	3,1		2,4	2,3		2,5	2,5		1,8			22
24	3,2	3		2,4	2,3		2,5	2,5		1,8	2,1		24
26	3,2	3	2,8	2,4	2,3		2,5	2,5		1,8	2,1		26
28	3,1	3	2,8	2,3	2,3	2,2	2,5	2,4	2,4	1,8	2,1	2	28
30	3,1	3	2,8	2,3	2,3	2,2	2,5	2,4	2,4	1,8	2,1	2	30
32	3*	3	2,8	2,3	2,3	2,2	2,4	2,4	2,4	1,8	2	2	32
34	3*	2,9	2,8	2,3	2,3	2,2	2,4*	2,4	2,4	1,8	2	2	34
36	2,8*	2,8*	2,8	2,2	2,3	2,2	2,4*	2,4	2,4	1,8*	2	2	36
38	2,6*	2,8*	2,8	2,2*	2,3	2,2	2,3*	2,4*	2,4	1,8*	2*	2	38
40	2,5*	2,7*	2,7*	2,1*	2,2*	2,2	2*	2,4*	2,4*	1,8*	2*	2	40
42	2,2*	2,4*	2,6*	2*	2,1*	2,2	1,7*	2,3*	2,4*	1,5*	2*	2*	42
44	1,9*	2,3*	2,4*	1,7*	2,1*	2,1*	1,4*	1,9*	2,2*		1,8*	2*	44
46	1,6*	2*	2,3*	1,4*	1,9*	2,1*	1,1*	1,6*	2*		1,5*	1,8*	46
48	1,3*	1,7*	2,1*		1,6*	1,9*		1,3*	1,7*		1,2*	1,6*	48
50		1,5*	1,8*		1,3*	1,7*			1,4*			1,3*	50
52		1,2*	1,5*			1,4*			1,1*				52
54			1,2*			1,1*							54
56			1*										56

\* Radius 4,77 m



Angaben gemäß Hersteller. Angaben und Informationen ohne Gewähr. Irrtum und Änderung vorbehalten. Haftung ausgeschlossen. September 2022.

**LIEBHERR LTM 1120-4.1**
**120 t**


12,3-66 m



2,9 m



31 t/R=3,83 m



7,48x7 m



360°



13000

m	12,3	16,4	20,6	24,7	28,8	32,9	37	41,1	45,2	49,4	53,5	57,6	59,7	61,2	61,7	63,1	65,3	66	m
3	29,1	29,1	29,1																3
3,5	29,1	29,1	29,1	29,1															3,5
4	29,1	29,1	29,1	29,1	29,1														4
4,5	29,1	29,1	29,1	29,1	29,1														4,5
5	29,1	29,1	29,1	29,1	29,1	29,1													5
6	29,1	29,1	29,1	29,1	29,1	29,1	29,1												6
7	29,1	29,1	29,1	29,1	29,1	29,1	29,1	29,1											7
8	29,1	29,1	29,1	29,1	29,1	29,1	29,1	29	23,4										8
9	29,1	29,1	29,1	29,1	29,1	29,1	29,1	28	23,3	19									9
10	29,1	29,1	29,1	29,1	29,1	28,9*	27,6*	26,2	23,1	18,9	15,4								10
11	28,6*	28,9*	29*	28,8*	28,3*	27,3*	25,7*	24,4*	22,7*	18,8	15,3	12	10,4						11
12	25,8*	26,2*	26,4*	26,9*	26,5*	25,4*	24*	22,7*	21,3*	18,5	15,1	11,9	10,3	8,8	9,6	8,8	7,8		12
13	20,4	23,6*	24,2*	24,3*	24,1*	23,5*	22,4*	21,3*	19,9*	18,3*	15	11,8	10,2	8,7	9,6	8,8	7,8	7,6	13
14		21,4*	22*	22,1*	21,9*	21,5*	20,5*	19,5*	18,9*	17,8*	14,7	11,7	10	8,6	9,5	8,7	7,7	7,5	14
15		19,5*	20,1*	20,2*	20*	19,6*	18,7*	18,4*	17,6*	16,6*	14,5*	11,5	9,8	8,5	9,4	8,6	7,6	7,4	15
16		18,1*	18,5*	18,5*	18,3*	18*	17,4*	17,1*	16,2*	15,2*	14,2*	11,4	9,5	8,3	9,3	8,5	7,5	7,4	16
18			15,7*	15,7*	15,6*	15,3*	15,5*	14,6*	14,1*	13,5*	12,7*	11,1	9	8	9,1	8,3	7,3	7,2	18
20			13,4*	13,5*	13,3*	13,6*	13,3*	12,9*	12,2*	11,8*	11,3*	10,6*	8,5	7,7	8,8	8,1	7,1	6,9	20
22				11,5*	12*	11,7*	11,3*	11,1*	10,9*	10,6*	10*	9,3*	8*	7,4	8,4*	7,8*	6,9	6,6	22
24				10*	10,4*	10,1*	9,8*	9,8*	9,7*	9,2*	8,7*	8,4*	7,4*	7*	7,9*	7,5*	6,6*	6,3*	24
26					9,1*	8,8*	8,8*	8,5*	8,3*	8,1*	7,9*	7,5*	6,6*	6,6*	6,9*	6,8*	6,3*	6*	26
28					8*	7,7*	7,8*	7,4*	7,2*	7,2*	6,8*	6,5*	5,7*	6,2*	6*	6*	5,8*	5,6*	28
30						6,9*	6,8*	6,7*	6,5*	6,2*	5,9*	5,6*	4,8*	5,6*	5,1*	5,2*	5,1*	5*	30
32						6,3*	6*	6*	5,7*	5,4*	5*	4,8*	4,1*	4,8*	4,4*	4,4*	4,4*	4,3*	32
34							5,3*	5,3*	5*	4,7*	4,3*	4,1*	3,5*	4,1*	3,8*	3,8*	3,8*	3,7*	34
36							4,7*	4,6*	4,3*	4,1*	3,8*	3,6*	3*	3,6*	3,3*	3,3*	3,3*	3,2*	36
38								4,1*	3,9*	3,7*	3,4*	3,2*	2,6*	3,2*	2,8*	2,9*	2,9*	2,8*	38
40								3,8*	3,5*	3,3*	3*	2,8*	2,2*	2,8*	2,4*	2,5*	2,5*	2,4*	40
42									3,2*	2,9*	2,7*	2,4*	1,8*	2,4*	2,1*	2,1*	2,1*	2,1*	42
44									2,9*	2,6*	2,3*	2,1*	1,4*	2,1*	1,8*	1,8*	1,8*	1,7*	44
46										2,4*	2*	1,8*	1,1*	1,8*	1,4*	1,5*	1,5*	1,4*	46
48										2,1*	1,7*	1,5*		1,5*	1,1*	1,1*	1,1*	1,1*	48
50											1,4*	1,2*		1,2*		0,9*	0,8*		50
52											1,2*	0,9*		0,9*					52

\* Radius 4,77 m