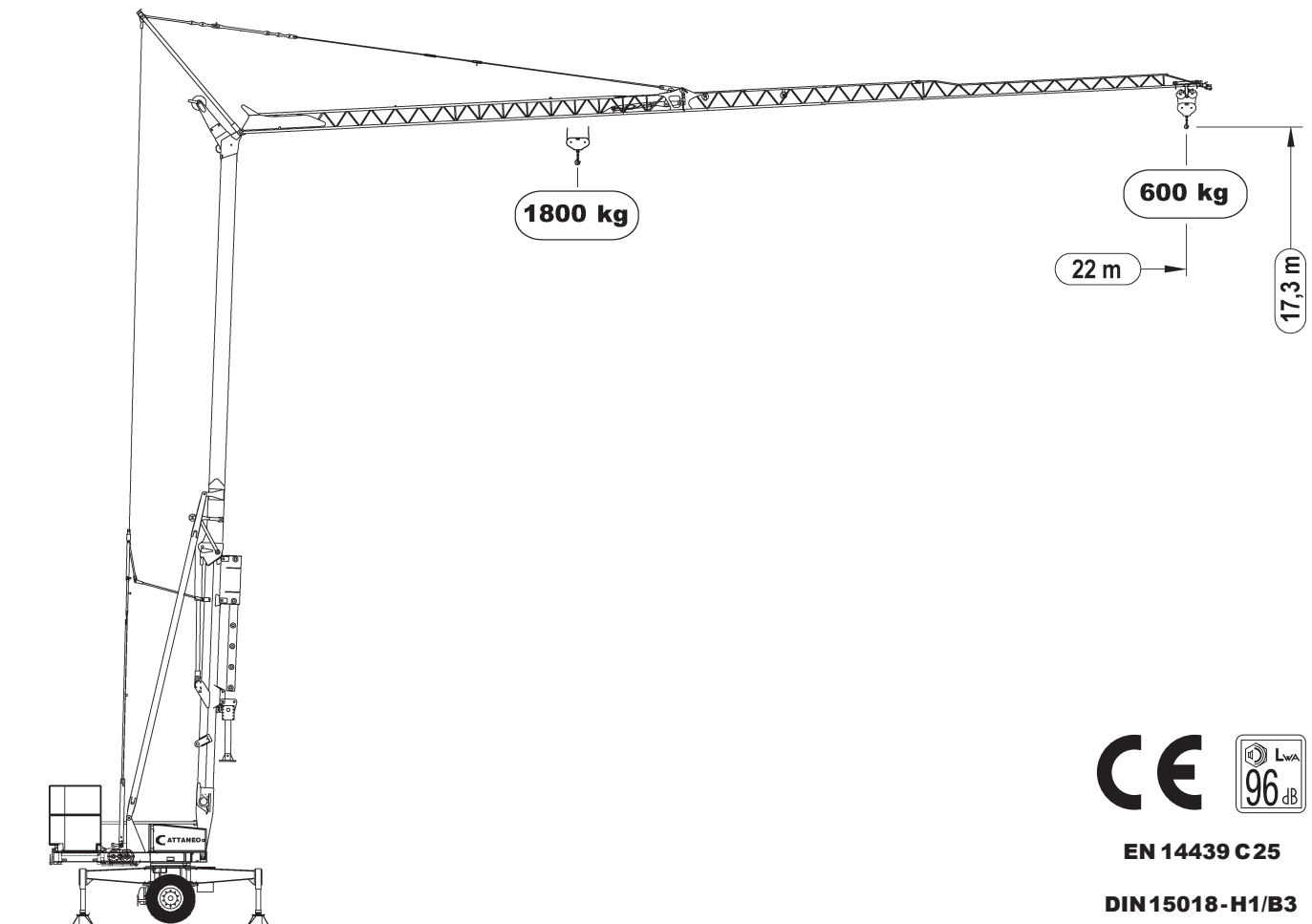


BKL System Cattaneo

CM 221A

max. Ausladung:	22,00 m
Spitzenlast:	600 kg
max. Traglast:	1.800 kg
max. Hakenhöhe:	17,30 m



EN 14439 C25

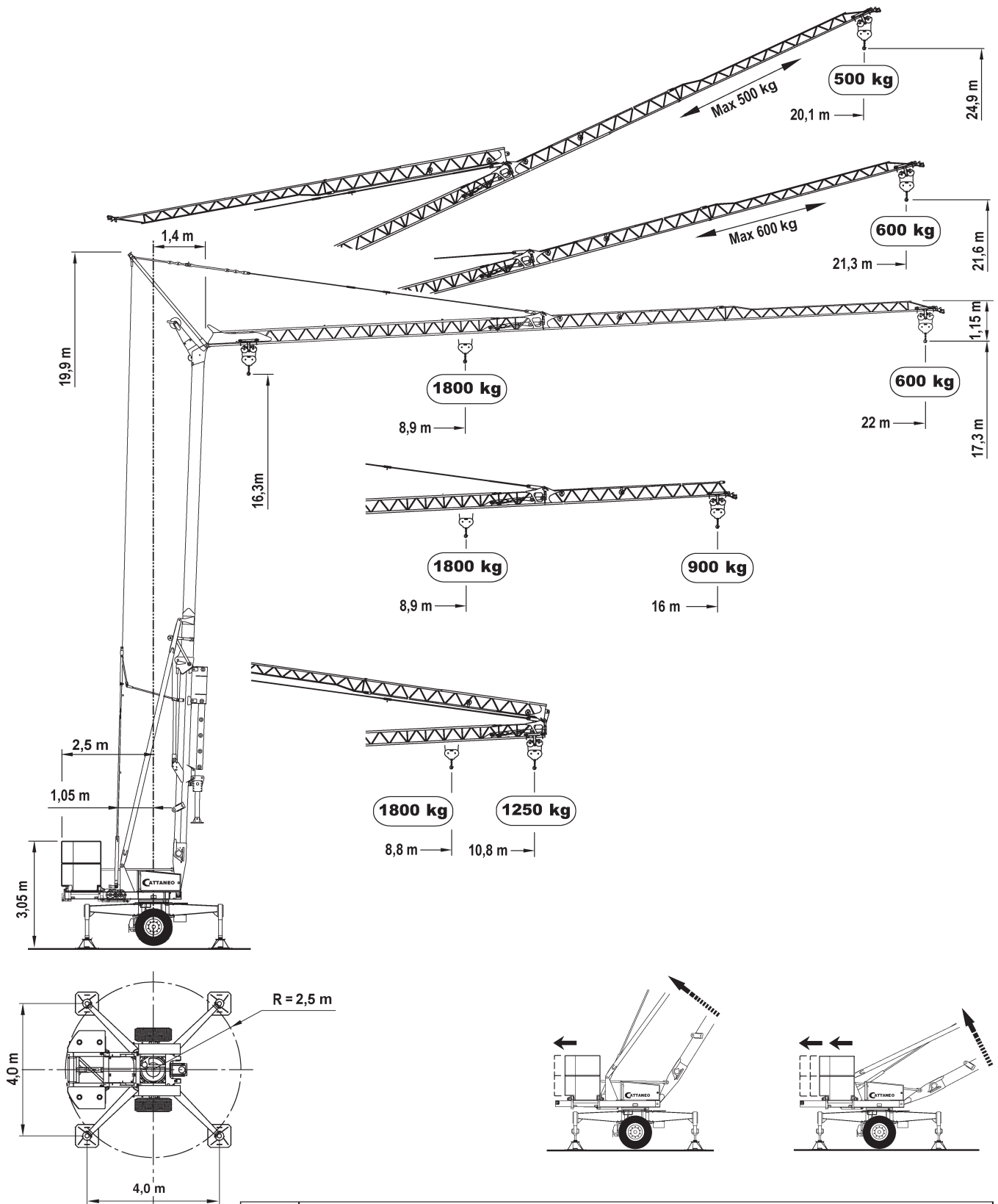
DIN 15018-H1/B3

Angaben gemäß Hersteller. Angaben und Informationen ohne Gewähr. Irrtum und Änderung vorbehalten. Haftung ausgeschlossen. September 2022.

BKL SYSTEM CATTANEO CM 221A

14 mt

UNTENDREHER



Lastkurven

kg	1800	1600	1500	1400	1250	1100	1000	900	800	700	600	
m	8.9	9.7	10.3	10.9	12.0	13.3	14.4	15.7	17.3	19.3	22.0	
m	8.9	9.9	10.4	11.0	12.1	13.3	14.6	16.0				
m	8.8	9.7	9.3	10.8								

Angaben gemäß Hersteller. Angaben und Informationen ohne Gewähr. Irrtum und Änderung vorbehalten. Haftung ausgeschlossen. September 2022.

Leistungen / Performance

	kVA	230V - 50Hz (3) / 4,5 kVA				230V - 50Hz 6 kVA 400V - 50Hz 8 kVA							
		1°	2°	3°	4°	1°	2°	3°	4°				
	kW/g/min 5,5/1400	↑	m/min	5	10	16 (12)	22 (16)	↑↓	m/min	5	16	24	35
			kg	1.800	1.400	600	600		kg	1.800	1.800	1000	600
		↓	m/min	5	16	24	35	kg	1.800	1.800	1000	600	
			kg	1.800	1.800	1000	600						
	1,5/1400	m/min 15 - 25 - 30				m/min 15 - 25 - 40							
	1,5/1400	g/min				0,2 - 0,6 - 1							

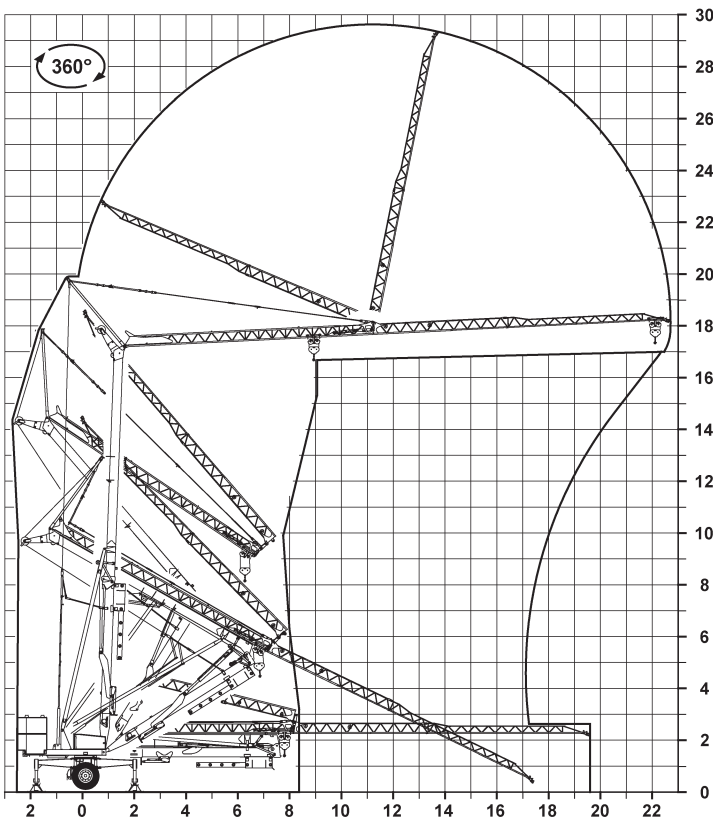
Montage

- Vollautomatische hydraulische Montage, Fernbedienung über Kabel oder Funk. Patentiertes Klappsystem des Auslegers mit unabhängigen Hydraulikzylindern.
- Konstante Vorspannung der Beseilung in der gesamten Aufstellphase. Sperrventile an allen Montagezylindern, Druckbegrenzungsventile. Geschützt verlegte hydraulische Leitungen.
- Der Kran kann mit gestrecktem Ausleger nach unten gefahren werden, deshalb können Laufkatze, Seilbefestigungen und Umlenkrollen leicht und schnell gewartet werden, ohne den Kran vollständig zu demontieren.
- Ausleger-Luftmontage; Kran kann während der Montage um 360° geschwenkt werden.
- Das Verfahren wird erleichtert durch ein Fahrwerk mit grosser Bereifung.

Serienmäßige Ausstattung

- Turm und Ausleger feuerverzinkt
- Ausleger bei stehendem Kran rückklappbar, automatische Aktivierung der Puffer
- Ausleger hochstellbar (variable Tragleistung in der Starkstromversion)
- Ausleger mit Modulaufbau
- Hydraulische Abstützeinrichtung
- Abstützteller mit Stützspindeln verzinkt, Spindeln mit Ausdrehsicherung
- Behälter für Werkzeuge und Steuerpult
- Steuerung über Kabelsteuerpult
- Komplett ausgestattet mit Endschaltern und Lastbegrenzern, akustischer Überlastmelder
- Strassenfahrwerk (30 km/h) mit grosser Bereifung und Bremsanlage
- Gegengewichte aus Betonplatten
- Alle nicht verzinkten Kranteile eintauchlackiert, einschließlich Unterbau

Aufstellvorgang / Erection procedure



Serienmäßige Mechanik

- Inverter gesteuerte 4-Stufen-Hubmechanik, für maximale Flexibilität in der Kranfunktion, mit erhöhter Leistung in Dreiphasenbetrieb und keiner Verminderung der Tragfähigkeit im Einphasenbetrieb
- Inverter gesteuertes 3-Stufen-Drehwerk
- Inverter gesteuertes 3-Stufen-Katzfahrwerk

Motoren, Endschalter, Lastbegrenzer, komplette Elektroanlage, Manometer und Hydrauliksteuerung im Unterbau des Krans, deshalb leichte Wartung und Rüstung vom Boden aus. Motoren mit thermomagnetischem Überlastschutz. Drehkranz mit geschützter Innenverzahnung, Hubwinde, Hydrauliksteuerung und Drehmechanik mit Schutzgehäuse.

Optionen

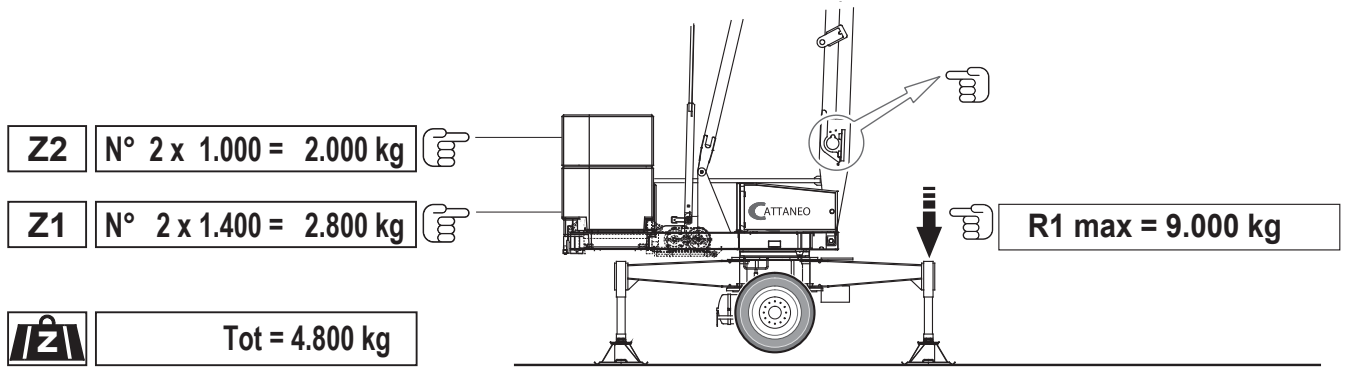
- 4 Abstützpyramiden aus Stahl
- Funkfernsteuerung
- Rangierfahrwerk, verschmälerbar, ohne Straßenzulassung

Die Spezifikationen können ohne vorherige Mitteilung geändert werden

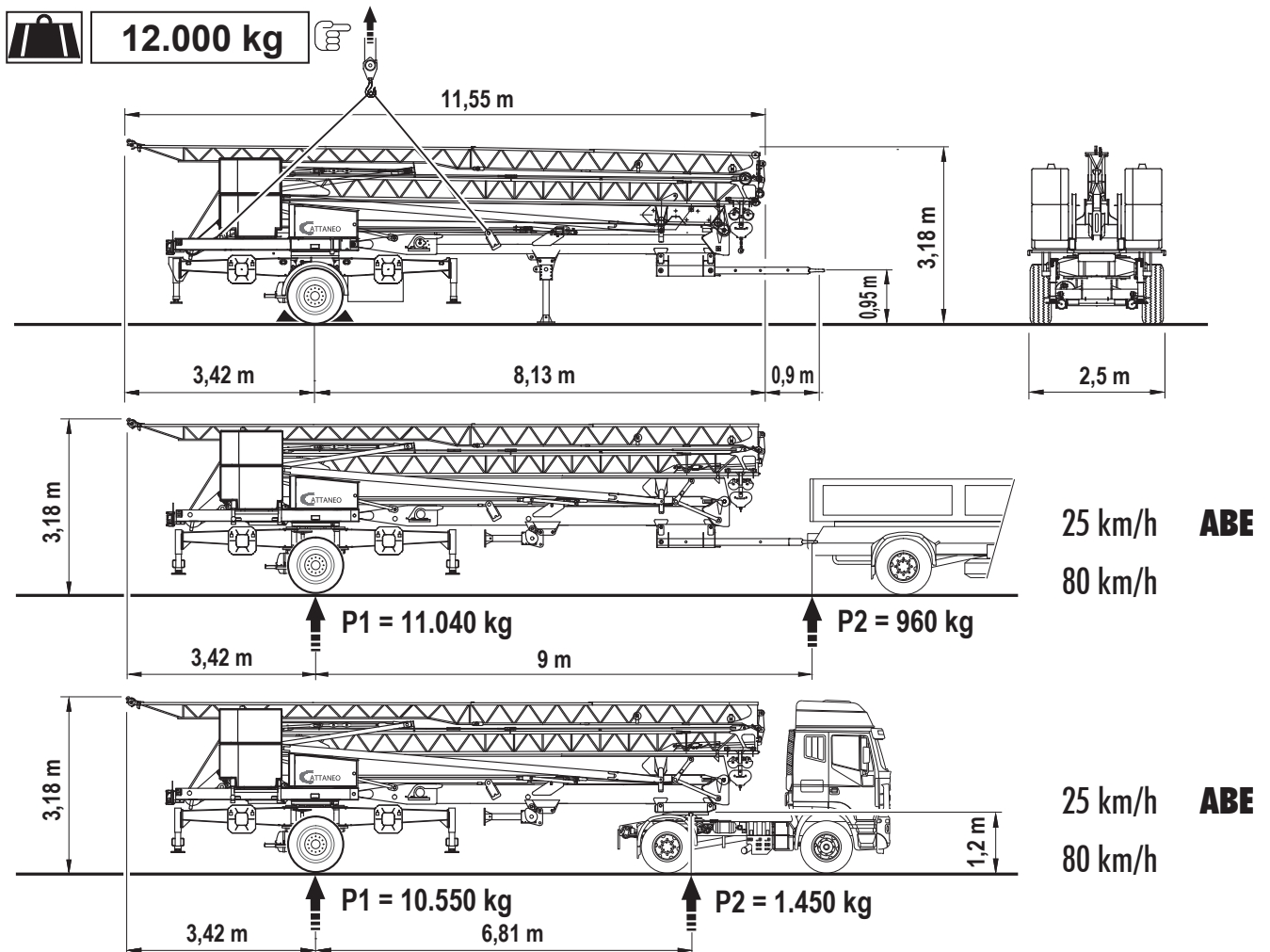
Rev.(12/2014)

Die Fa. LUIGI CATTANEO SpA bedankt sich bei ihrer Belegschaft, Technikern, Produktionsleitern, Lieferanten und bei allen anderen, die mit Leidenschaft an der Umsetzung dieses anspruchsvollen Projekts gearbeitet haben. Ein besonderes Dankeschön geht an unsere Kunden für ihr Vertrauen und an alle Mitarbeiter, die sich dafür einsetzen, dass diese Maschine überall bekannt wird.

Gegengewicht aus Betonplatten / Ferro-concrete ballast slabs



Transport / Transport



Angaben gemäß Hersteller. Angaben und Informationen ohne Gewähr. Irrtum und Änderung vorbehalten. Haftung ausgeschlossen. September 2022.