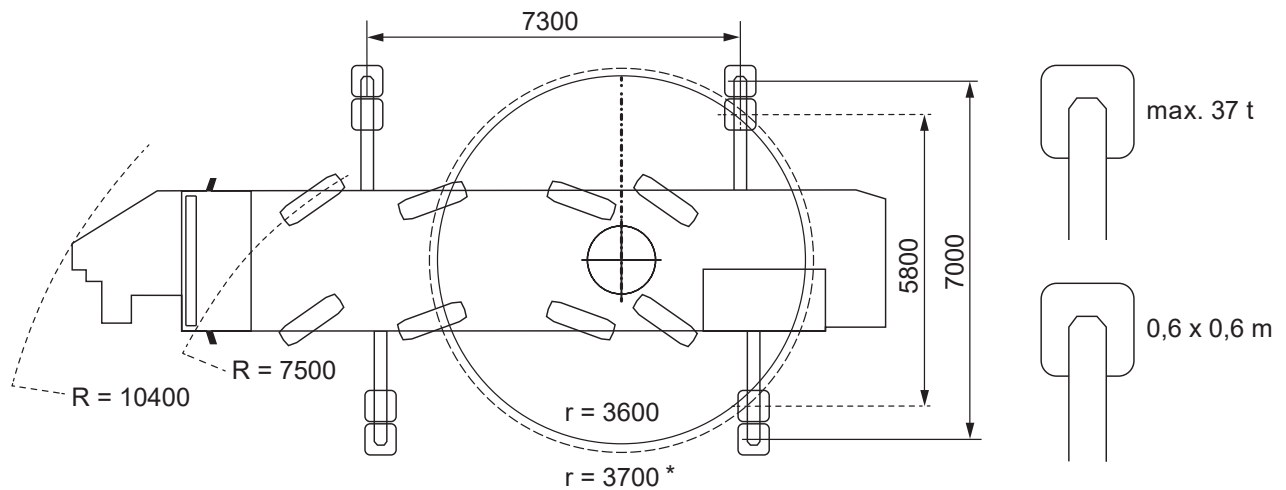
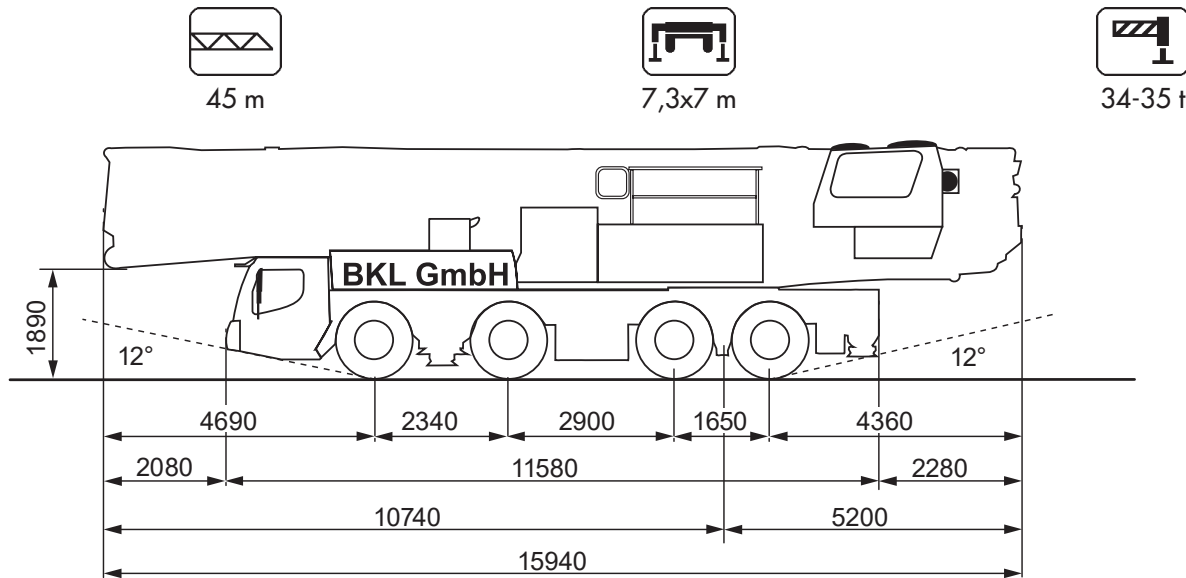


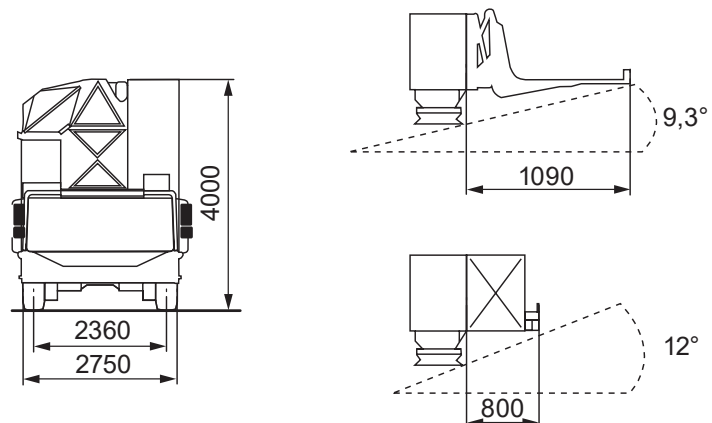
Liebherr

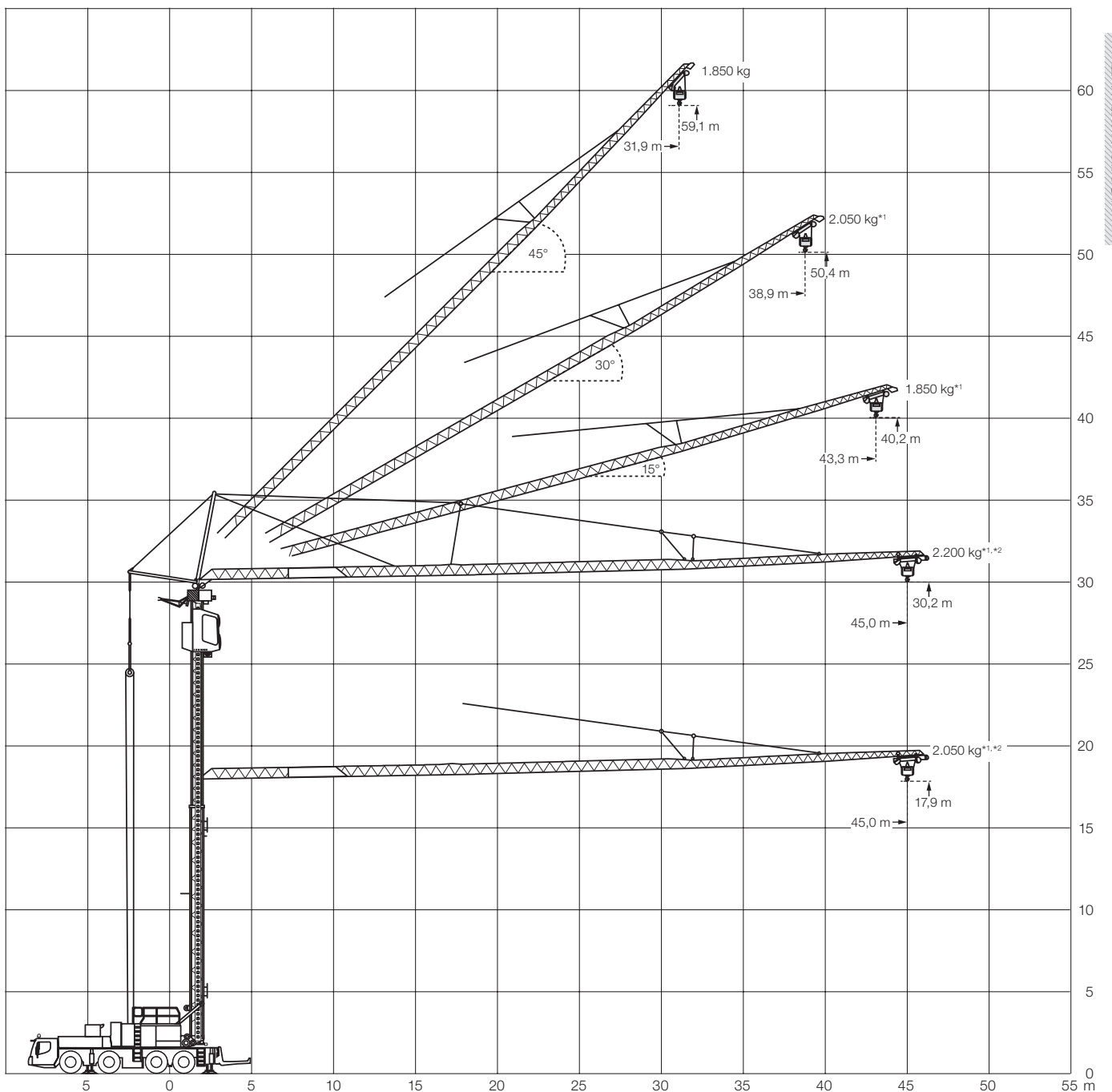
MK 88-4.1

max. Ausladung:	45,00 m
Spitzenlast:	2,20 t
max. Traglast:	8,00 t
max. Hakenhöhe bei Steilstellung:	59,10 m



* Mit 2,0 t Zusatzballast





Angaben gemäß Hersteller. Angaben und Informationen ohne Gewähr. Irrtum und Änderung vorbehalten. Haftung ausgeschlossen. September 2022.

LIEBHERR MK 88-4.1
8 t


45 m



11,3 t



7,3x7 m



360°



14439

m	45						m	
	0°	0° PLUS*	15°	15° PLUS	30°	45°		45° PLUS
3,3	8	8	1,85	2,6	6	1,85	2,8	3,3
10	8	8	1,85	2,6	6	1,85	2,8	10
12	8	8	1,85	2,6	6	1,85	2,8	12
14	6,91	7,51	1,85	2,6	5,05	1,85	2,8	14
16	6,08	6,67	1,85	2,6	4,56	1,85	2,8	16
18	5,41	5,99	1,85	2,6	4,15	1,85	2,8	18
20	4,87	5,42	1,85	2,6	3,81	1,85	2,8	20
22	4,42	4,93	1,85	2,6	3,51	1,85	2,8	22
24	4,05	4,52	1,85	2,6	3,25	1,85	2,67	24
26	3,73	4,16	1,85	2,6	3,03	1,85	2,43	26
28	3,45	3,84	1,85	2,6	2,83	1,85	2,23	28
30	3,2	3,56	1,85	2,6	2,65	1,85	2,05	30
32	2,99	3,32	1,85	2,6	2,49	1,85	1,9	32
34	2,8	3,1	1,85	2,43	2,35			34
36	2,63	2,9	1,85	2,29	2,22			36
38	2,48	2,72	1,85	2,15	2,05			38
40	2,34	2,55	1,85	2,03				40
42	2,22	2,4	1,85	1,92				42
44	2,1	2,26	1,85	1,85				44
45	2,05	2,2						45

max. 6,5 Bft

* Plus-Traglastkurven mit steuerungstechnischen Einschränkungen

m	45						m
	0°	15°	15° PLUS	30°	45°	45° PLUS	
3,3	8**	1,85	2,6	6	1,85	2,8	3,3
9	8**	1,85	2,6	6	1,85	2,8	9
10	8**	1,85	2,6	5,62	1,85	2,8	10
12	7,37**	1,85	2,6	4,97	1,85	2,8	12
14	6,36**	1,85	2,6	4,45	1,85	2,8	14
16	5,58**	1,85	2,6	4,02	1,85	2,8	16
18	4,96**	1,85	2,6	3,66	1,85	2,8	18
20	4,46**	1,85	2,6	3,36	1,85	2,73	20
22	4,05**	1,85	2,6	3,1	1,85	2,46	22
24	3,7**	1,85	2,6	2,87	1,85	2,23	24
26	3,4**	1,85	2,6	2,67	1,85	2,04	26
28	3,14**	1,85	2,58	2,49	1,85	1,87	28
30	2,92**	1,85	2,4	2,34	1,6	1,73	30
32	2,72**	1,85	2,24	2,2	1,6	1,6	32
34	2,54**	1,85	2,1	2,07			34
36	2,39**	1,85	1,97	1,95			36
38	2,25**	1,6	1,86	1,8			38
40	2,12**	1,6	1,76				40
42	2**	1,6	1,66				42
44	1,9**	1,6	1,6				44
45	1,85**						45

max. 7 Bft

** max. 8 Bft

Angaben gemäß Hersteller. Angaben und Informationen ohne Gewähr. Irrtum und Änderung vorbehalten. Haftung ausgeschlossen. September 2022.

LIEBHERR MK 88-4.1
8 t


45 m



9,3 t



7,3x7 m



360°



14439

m	45						m	
	0°	0° PLUS*	15°	15° PLUS	30°	45°		45° PLUS
3,3	8	8	1,85	2,6	6	1,85	2,8	3,3
10	8	8	1,85	2,6	6	1,85	2,8	10
12	7,37	8	1,85	2,6	5,26	1,85	2,8	12
14	6,36	7,15	1,85	2,6	4,69	1,85	2,8	14
16	5,58	6,24	1,85	2,6	4,22	1,85	2,8	16
18	4,97	5,53	1,85	2,6	3,83	1,85	2,8	18
20	4,46	4,96	1,85	2,6	3,5	1,85	2,8	20
22	4,05	4,48	1,85	2,6	3,22	1,85	2,8	22
24	3,7	4,09	1,85	2,6	2,98	1,85	2,67	24
26	3,4	3,75	1,85	2,6	2,77	1,85	2,43	26
28	3,14	3,45	1,85	2,6	2,58	1,85	2,23	28
30	2,92	3,2	1,85	2,6	2,41	1,85	2,05	30
32	2,72	2,98	1,85	2,46	2,26	1,85	1,9	32
34	2,54	2,78	1,85	2,33	2,13			34
36	2,39	2,6	1,85	2,21	2,01			36
38	2,25	2,45	1,85	2,1	1,85			38
40	2,12	2,3	1,85	2				40
42	2	2,17	1,85	1,91				42
44	1,9	2,06	1,85	1,85				44
45	1,85	2						45

max. 6,5 Bft

* Plus-Traglastkurven mit steuerungstechnischen Einschränkungen

m	45						m
	0°	15°	15° PLUS	30°	45°	45° PLUS	
3,3	8**	1,85	2,6	6	1,85	2,8	3,3
8,5	8**	1,85	2,6	6	1,85	2,8	8,5
10	8**	1,85	2,6	5,2	1,85	2,8	10
12	6,76**	1,85	2,6	4,58	1,85	2,8	12
14	5,85**	1,85	2,6	4,08	1,85	2,8	14
16	5,14**	1,85	2,6	3,67	1,85	2,8	16
18	4,57**	1,85	2,6	3,34	1,85	2,8	18
20	4,11**	1,85	2,6	3,05	1,85	2,73	20
22	3,73**	1,85	2,6	2,8	1,85	2,46	22
24	3,41**	1,85	2,6	2,59	1,85	2,23	24
26	3,13**	1,85	2,6	2,41	1,85	2,04	26
28	2,9**	1,85	2,58	2,24	1,85	1,87	28
30	2,69**	1,85	2,4	2,1	1,6	1,73	30
32	2,51**	1,85	2,24	1,97	1,6	1,6	32
34	2,34**	1,85	2,1	1,85			34
36	2,2**	1,85	1,97	1,74			36
38	2,07**	1,85	1,86	1,6			38
40	1,95**	1,6	1,76				40
42	1,84**	1,6	1,66				42
44	1,75**	1,6	1,6				44
45	1,7**						45

max. 7 Bft

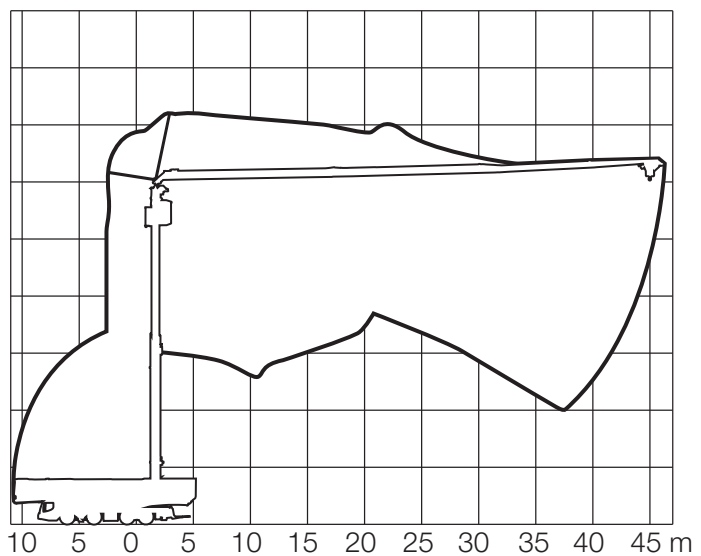
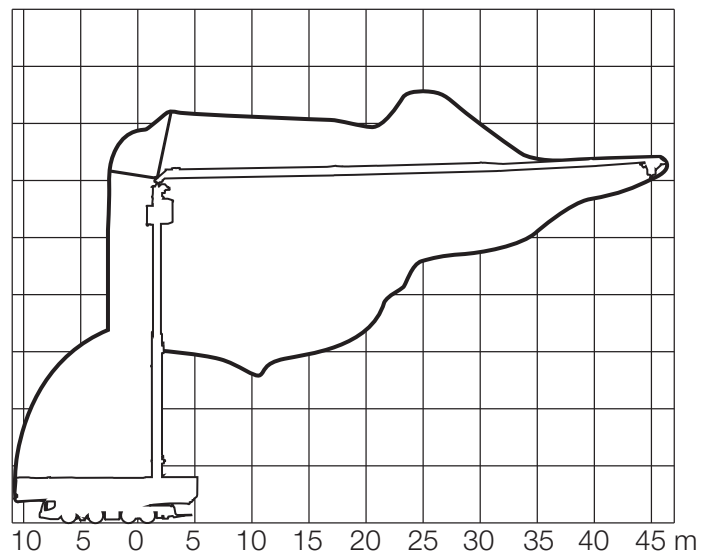
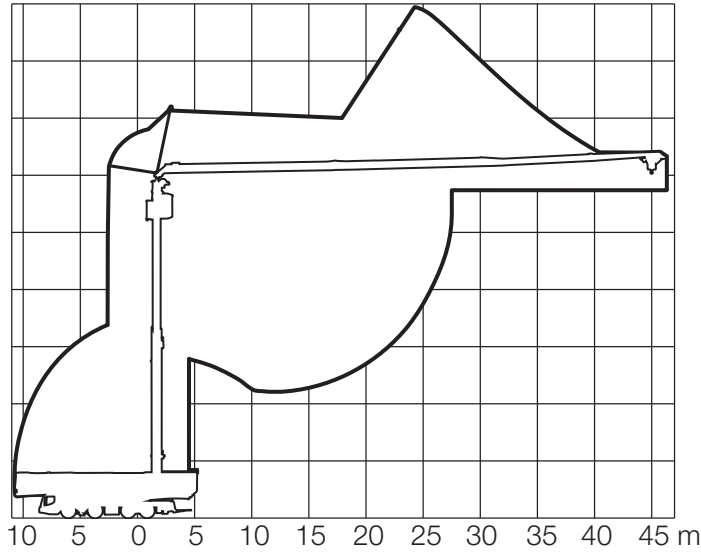
** max. 8 Bft

Angaben gemäß Hersteller. Angaben und Informationen ohne Gewähr. Irrtum und Änderung vorbehalten. Haftung ausgeschlossen. September 2022.

T: 0800 997 1200

E: info@bkl.de

Autokrane, Baukrane und Service von BKL.



Angaben gemäß Hersteller. Angaben und Informationen ohne Gewähr. Irrtum und Änderung vorbehalten. Haftung ausgeschlossen. September 2022.