

Grove

GMK 6400

max. Traglast:	400,00 t
Teleskopausleger:	60,00 m
max. Hubhöhe:	136,00 m
max. Ausladung:	96,00 m

GROVE GMK 6400

400 t



15,39-60m



12-64m



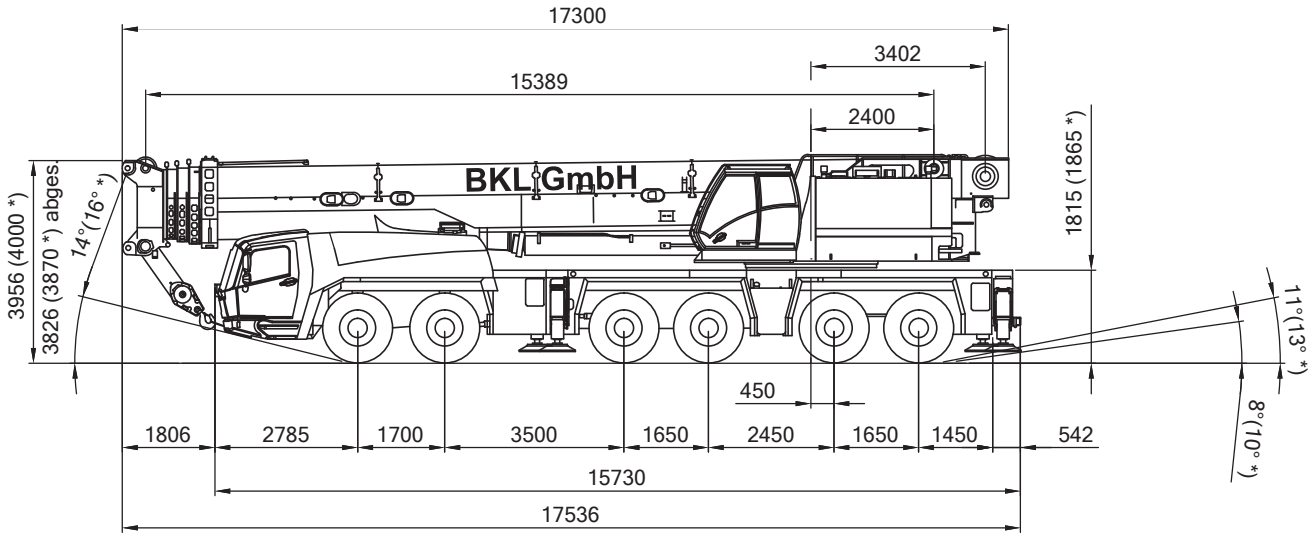
25-79m



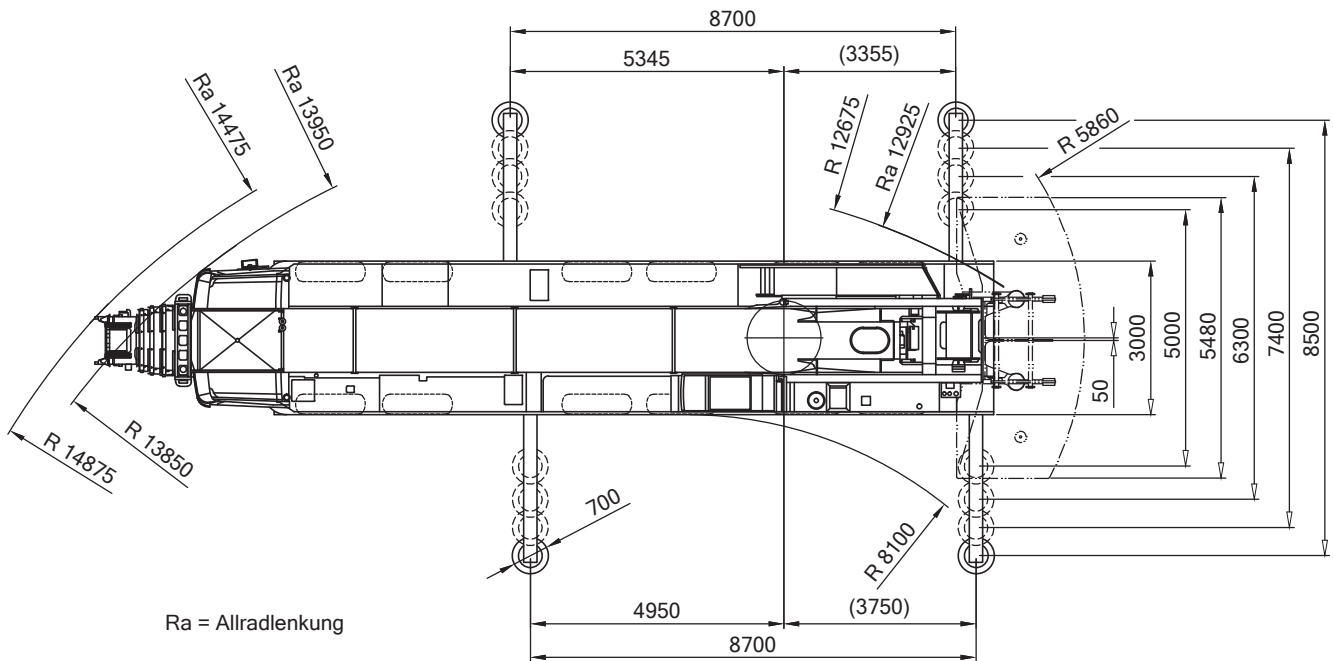
8,7x8,5m

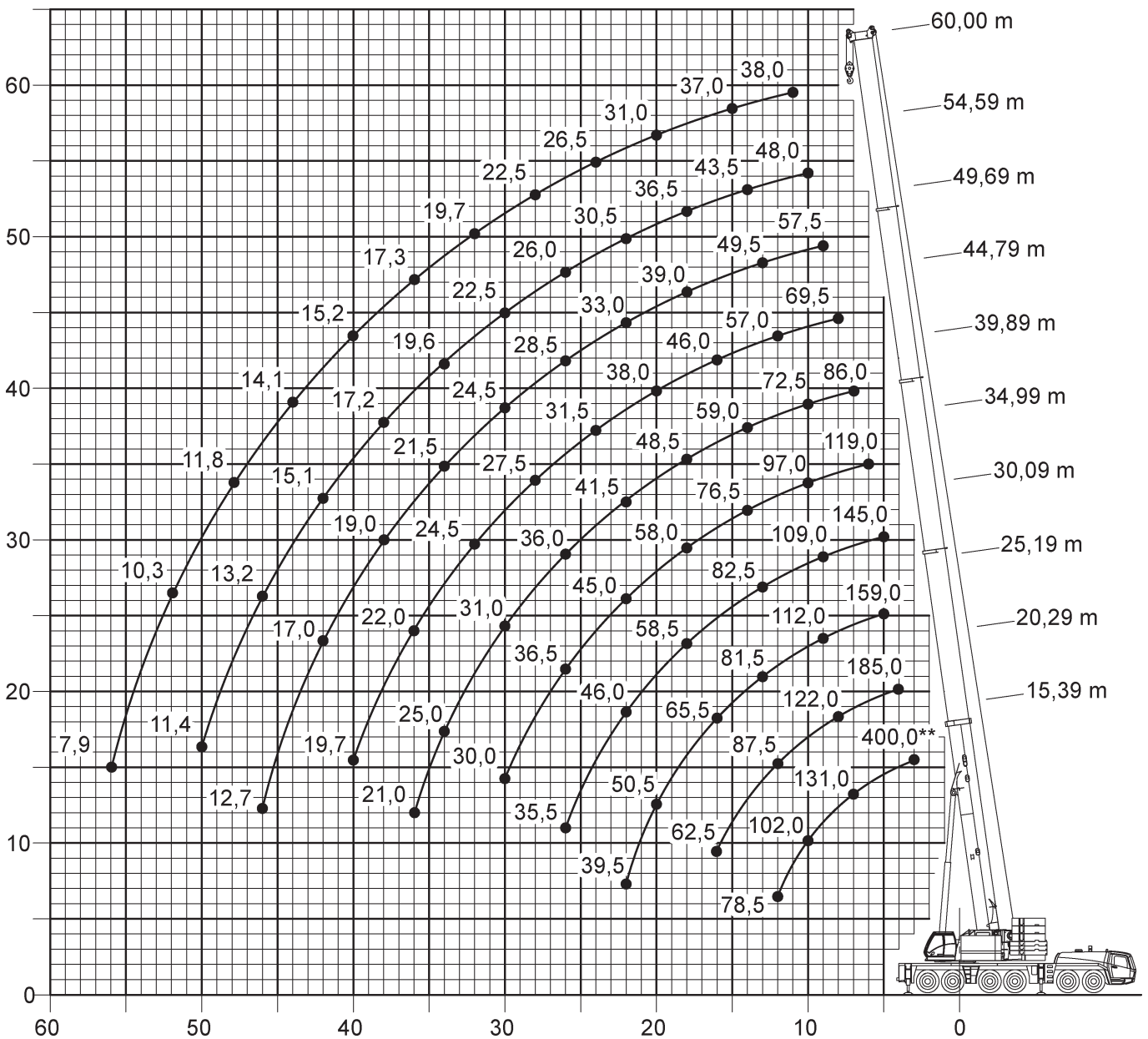


135t



* = 16.00 R25 / 20.5 R25





AUTOKRANE

Angaben gemäß Hersteller. Angaben und Informationen ohne Gewähr. Irrtum und Änderung vorbehalten. Haftung ausgeschlossen. Februar 2019.

GROVE GMK 6400
400 t


15,39-60m



135t



8,7x8,5m



360°



13000

m	15,39	20,29	25,19	30,09	34,99	39,89	44,79	49,69	54,59	58,65	60	m
2,4	400*											2,4
8	123	122	121									8
9	112	112	112	107		77	67					9
10	102	103	103	101	97	72,5	64	56				10
11	93,5	94,5	94,5	94,5	91,5	69	60,5	54	47,5	40	38	11
12	78,5	87,5	87,5	89	86,5	65,5	57	52	46,5	40	38	12
13		81	81,5	82,5	82	62	54	49,5	45	40	38	13
14		75,5	75,5	77	76,5	59	51	47	43,5	39,5	38	14
15		69,5	70,5	72	71	56	48,5	44,5	41,5	38,5	37	15
16		62,5	65,5	67	66	53,5	46	42,5	40	37	36	16
18			57,5	58,5	58	48,5	41,5	39	36,5	34,5	33,5	18
20			50,5	52	51	44,5	38	35,5	33,5	31,5	31	20
22			40	46	45	41,5	34	33	30,5	29	28,5	22
24				41	40,5	38,5	31,5	30,5	28,5	27	26,5	24
26				35,5	36,5	36	29,5	28,5	26,5	25	24,5	26
28					33	34	27,5	26,5	24,5	23,5	22,5	28
30					30	31	26	24,5	23	21,5	21	30
32						28,5	24,5	23	21,5	20	19,7	32
34						25	23	21,5	20	18,8	18,4	34
36						21	22	20	19,1	17,7	17,3	36
38							21	19	18	16,6	16,2	38
40							19,7	17,9	16,9	15,5	15,2	40
42								17	16	14,7	14,3	42
44								16	15,1	13,8	13,4	44
46								12,7	14,4	12,9	12,6	46
48									13,7	12,1	11,8	48
50									11,4	11,2	10,9	50
52										10,6	10,3	52
54										9,9	9,7	54
56											7,9	56

* nach hinten mit Sonderausrüstung

Angaben gemäß Hersteller. Angaben und Informationen ohne Gewähr. Irrtum und Änderung vorbehalten. Haftung ausgeschlossen. Februar 2019.

GROVE GMK 6400

400 t



15,39-60m



115t



8,7x8,5m



360°



13000

m	15,39	20,29	25,19	30,09	34,99	39,89	44,79	49,69	54,59	58,65	60	m
5	170	167	157									5
6	150	150	144	137	119							6
7	134	134	132	125	119	86						7
8	120	121	121	116	112	82	69,5					8
9	109	110	110	109	104	77	67	57,5				9
10	100	101	101	101	97	72,5	64	56	48			10
11	92	92,5	93	94	91,5	69	60,5	54	47,5	40	38	11
12	78,5	85	85	86,5	85	65,5	57	52	46,5	40	38	12
13		78	78	79	78,5	62	54	49,5	45	40	38	13
14		72	72	73	72,5	59	51	47	43,5	39,5	38	14
15		67	66	67,5	67	56	48,5	44,5	41,5	38,5	37	15
16		62	62	62,5	61,5	53,5	46	42,5	40	37	36	16
18			54	54	53	48,5	41,5	39	36,5	34,5	33,5	18
20			47,5	47	46,5	44,5	38	35,5	33,5	31,5	31	20
22			39,5	41,5	41	41,5	34	33	30,5	29	28,5	22
24				37,5	36,5	37,5	31,5	30,5	28,5	27	26,5	24
26				33,5	33	33,5	29,5	28,5	26,5	25	24,5	26
28					30,5	30,5	27,5	26,5	24,5	23,5	22,5	28
30					28,5	28	26	24,5	23	21,5	21	30
32						25,5	24,5	23	21,5	20	19,7	32
34						23,5	23	21,5	20	18,8	18,4	34
36						21	21,5	20	19,1	17,7	17,3	36
38							19,7	19	18	16,6	16,2	38
40							18,1	17,9	16,9	15,5	15,2	40
42								16,5	16	14,7	14,3	42
44								15,2	15,1	13,8	13,4	44
46								12,7	14,2	12,9	12,6	46
48									13,2	12,1	11,8	48
50									11,3	11,2	10,9	50
52										10,6	10,3	52
54										9,8	9,7	54
56											7,9	56

AUTOKRANE

Angaben gemäß Hersteller. Angaben ohne Gewähr. Irrtum und Änderung vorbehalten. Haftung ausgeschlossen. Februar 2019.

GROVE GMK 6400
400 t


15,39-60m



95t



8,7x8,5m



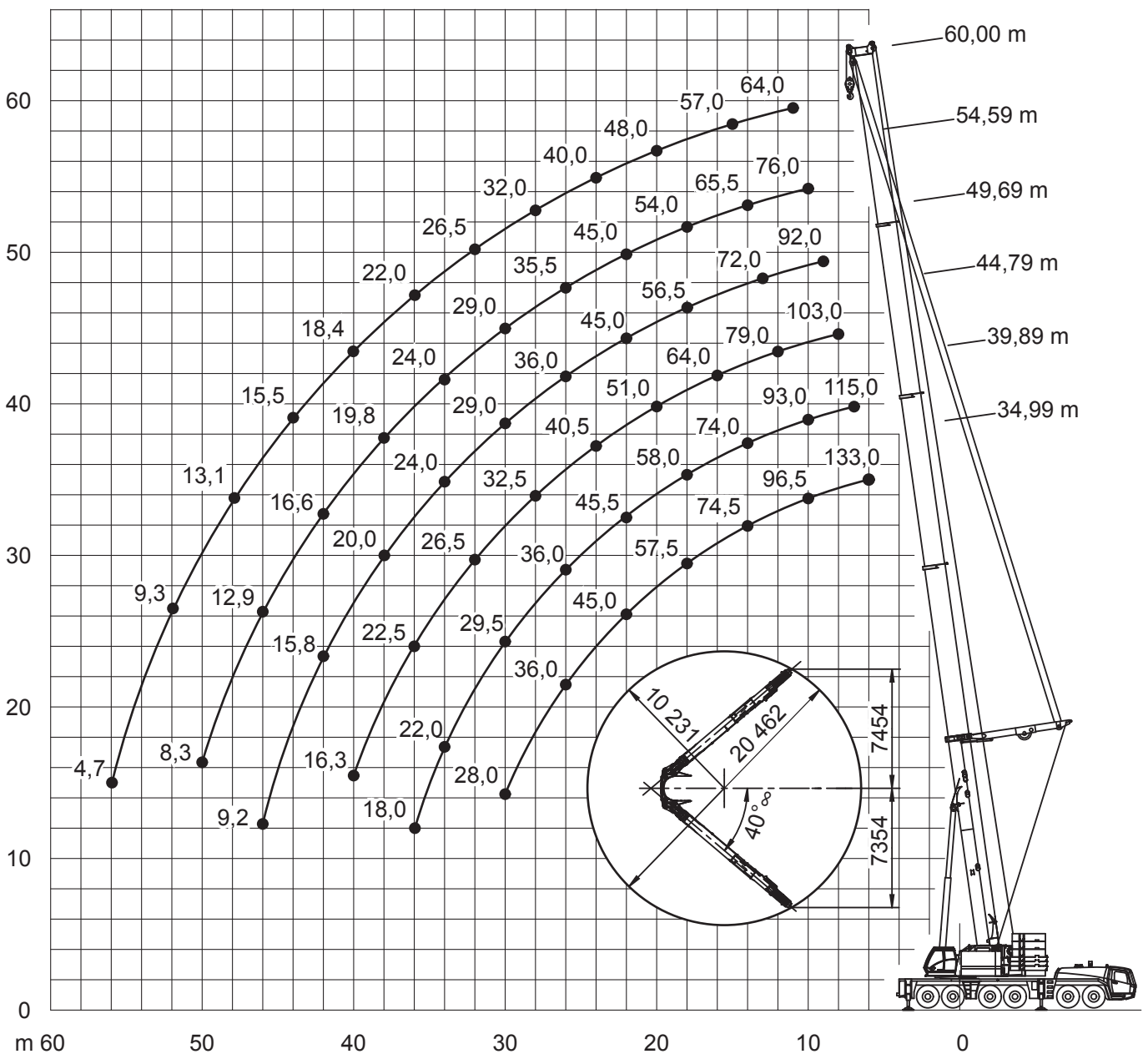
360°



13000

m	15,39	20,29	25,19	30,09	34,99	39,89	44,79	49,69	54,59	58,65	60	m
3	225											3
4	192	187										4
5	167	167	159	145								5
6	147	148	144	137	119							6
7	131	132	132	125	119	86						7
8	118	119	119	116	112	82	69,5					8
9	107	108	108	109	104	77	67	56,5				9
10	96,5	97	97,5	98,5	97	72,5	64	56	48			10
11	87	88	88	89	88,5	69	60,5	54	47,5	40	38	11
12	78	79	79	80,5	80	65,5	57	52	46,5	40	38	12
13		72,5	73	73	72,5	62	54	49,5	45	40	38	13
14		66	67	66,5	66	59	51	47	43,5	39,5	38	14
15		60,5	61,5	61	60,5	56	48,5	44,5	41,5	38,5	37	15
16		56	56,5	56,5	55,5	53,5	46	42,5	40	37	36	16
18			49	48,5	48	48,5	41,5	39	36,5	34,5	33,5	18
20			42,5	42,5	41,5	43	38	35,5	33,5	31,5	31	20
22			38	37,5	37	38	34	33	30,5	29	28,5	22
24				33	34,5	33,5	31,5	30,5	28,5	27	26,5	24
26				29,5	30,5	29,5	29,5	28,5	26,5	25	24,5	26
28					27	26	26,5	26,5	24,5	23,5	22,5	28
30					24,5	23,5	24	23,5	23	21,5	21	30
32						22	21,5	21,5	21,5	20	19,7	32
34						20	19,7	19,2	19,5	18,8	18,4	34
36						18,4	18	17,8	17,6	17	16,9	36
38							16,4	16,6	16	15,4	15,3	38
40							15	15,2	14,6	14	13,8	40
42								13,9	13,3	12,7	12,6	42
44								12,8	12,2	11,6	11,4	44
46								11	11,2	10,5	10,4	46
48									10,2	9,6	9,4	48
50									9,4	8,7	8,6	50
52										7,9	7,7	52
54										7,2	7	54
56											6,3	56

Angaben gemäß Hersteller. Angaben und Informationen ohne Gewähr. Irrtum und Änderung vorbehalten. Haftung ausgeschlossen. Februar 2019.



AUTOKRANE

Angaben gemäß Hersteller. Angaben und Informationen ohne Gewähr. Irrtum und Änderung vorbehalten. Haftung ausgeschlossen. Februar 2019.

GROVE GMK 6400
400 t


34,99-60m



135t



8,7x8,5m



360°



13000

m	34,99	39,89	44,79	49,69	54,59	60	m
8	109	105	103				8
9	101	97	94,5	92			9
10	96,5	93	90	87,5	76		10
11	90,5	87	84	81,5	76	64	11
12	85,5	82	79	76,5	74	64	12
13	80,5	77,5	74,5	72	69,5	61,5	13
14	74,5	74	70,5	68	65,5	59,5	14
15	70	70	67,5	64,5	62	57	15
16	65,5	65,5	64	61,5	59	55	16
18	57,5	58	58	56,5	54	51,5	18
20	51	51	51	51	49,5	48	20
22	45	45,5	45,5	45	45	44,5	22
24	40	40,5	40,5	40	40	40	24
26	36	36	36	36	35,5	36	26
28	31,5	32,5	32,5	32,5	32	32	28
30	28	29,5	29,5	29	29	29	30
32		26,5	26,5	26,5	26	26,5	32
34		22	24,5	24	24	24	34
36		18	22,5	22	21,5	22	36
38			18,8	20	19,8	20	38
40			16,3	18,5	18,1	18,4	40
42				15,8	16,6	16,9	42
44				14,2	15,2	15,5	44
46				9,2	12,9	14,2	46
48					11,6	13,1	48
50					8,3	11,4	50
52						9,3	52
54						8,3	54
56						4,7	56

Angaben gemäß Hersteller. Angaben und Informationen ohne Gewähr. Irrtum und Änderung vorbehalten. Haftung ausgeschlossen. Februar 2019.

GROVE GMK 6400

400 t



34,99-60m



115t



8,7x8,5m



360°



13000

m	34,99	39,89	44,79	49,69	54,59	60	m
6	131						6
7	121	115					7
8	111	108	103				8
9	103	100	97	92			9
10	96,5	93	90	87,5	76		10
11	90,5	87	84	81,5	76	64	11
12	85	82	79	76,5	74	64	12
13	78,5	77,5	74,5	72	69,5	61,5	13
14	72,5	73	70,5	68	65,5	59,5	14
15	67	67,5	67,5	64,5	62	57	15
16	62,5	62,5	62,5	61,5	59	55	16
18	53,5	54	54	53,5	53	51,5	18
20	46,5	47	47	46,5	46	46,5	20
22	41	41	41	41	40,5	41	22
24	36	36,5	36,5	36,5	36	36	24
26	32,5	32,5	32,5	32,5	32	32,5	26
28	29	29,5	29	29	28,5	29	28
30	26	26,5	26,5	26	26	26	30
32		24	24	23,5	23,5	23,5	32
34		22	21,5	21,5	21	21,5	34
36		18	19,7	19,5	19,1	19,4	36
38			17,9	17,7	17,2	17,5	38
40			16,2	16	15,5	15,8	40
42				14,4	13,9	14,2	42
44				13,1	12,6	12,8	44
46				9,2	11,3	11,6	46
48					10,2	10,4	48
50					8,3	9,4	50
52						8,5	52
54						7,6	54
56						4,7	56

AUTOKRANE

Angaben gemäß Hersteller. Angaben und Informationen ohne Gewähr. Irrtum und Änderung vorbehalten. Haftung ausgeschlossen. Februar 2019.

GROVE GMK 6400
400 t


34,99-60m



95t



8,7x8,5m



360°



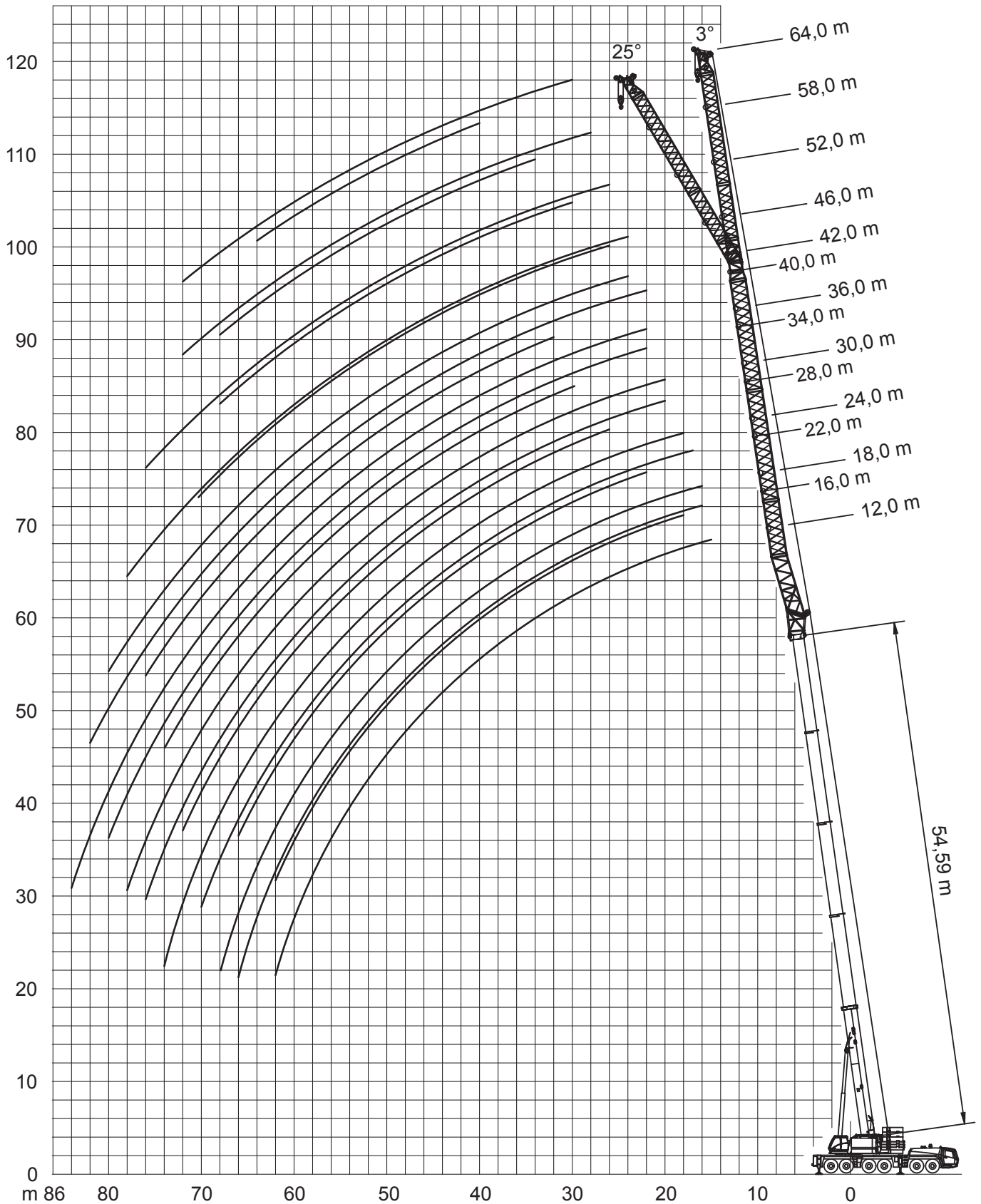
13000

m	34,99	39,89	44,79	49,69	54,59	60	m
6	133						6
7	121	115					7
8	111	108	103				8
9	103	100	97	92			9
10	96,5	93	90	87,5	76		10
11	89	87	84	81,5	76	64	11
12	81	81,5	79	76,5	74	64	12
13	73,5	74	74	72	69,5	61,5	13
14	67	67,5	67,5	66,5	64	59,5	14
15	61,5	61,5	61,5	61	59	57	15
16	56,5	56,5	56,5	56,5	54,5	53	16
18	48	48,5	48,5	48,5	47	46	18
20	42	42	42	42	40,5	40	20
22	36,5	37	37	36,5	35,5	35	22
24	32,5	32,5	32,5	32,5	31,5	31	24
26	28,5	29	29	28,5	28	27,5	26
28	25	25,5	25,5	25	25	24,5	28
30	22	22,5	22,5	22,5	22	22	30
32		20	19,9	19,7	19,3	19,6	32
34		17,8	17,7	17,5	17,1	17,4	34
36		15,9	15,8	15,6	15,1	15,5	36
38			14,1	13,9	13,4	13,7	38
40			12,6	12,4	11,9	12,2	40
42				11	10,6	10,9	42
44				9,8	9,3	9,6	44
46				8,7	8,1	8,4	46
48					7,1	7,4	48
50					6,1	6,4	50
52						5,5	52
54						4,7	54
56						3,9	56

Angaben gemäß Hersteller. Angaben und Informationen ohne Gewähr. Irrtum und Änderung vorbehalten. Haftung ausgeschlossen. Februar 2019.

GROVE GMK 6400

400 t



Angaben gemäß Hersteller. Angaben und Informationen ohne Gewähr. Irrtum und Änderung vorbehalten. Haftung ausgeschlossen. Februar 2019.

GROVE GMK 6400
400 t


49,69m



12-64m / 3°



135t



8,7x8,5m



360°



13000

m	12	16	22	28	34	40	46	52	58	64	m
13	34,5										13
14	34,5	30									14
15	34	30									15
16	33	30	24								16
18	31	28,5	24	18,5							18
20	28,5	26,5	23,5	17,8	15						20
22	26	24,5	22	17,1	14,4	12	10,5				22
24	24	22,5	21	16,5	13,8	11,5	10,1	8,5			24
26	22	20,5	19,7	15,8	13,3	11,1	9,7	8,1	7		26
28	20,5	19,1	18,5	15,3	12,8	10,6	9,3	7,8	6,7	5,9	28
30	18,8	17,6	17,1	14,7	12,1	10,2	8,9	7,4	6,4	5,6	30
32	17,5	16,3	15,9	14,2	11,6	9,8	8,5	7,1	6,1	5,3	32
34	16,2	15,1	14,7	13,7	11,2	9,4	8,1	6,8	5,8	5,1	34
36	15,1	13,9	13,6	12,9	10,8	9,1	7,8	6,5	5,5	4,8	36
38	14	12,8	12,6	12,1	10,4	8,7	7,5	6,2	5,3	4,6	38
40	13	11,7	11,5	11,4	10	8,4	7,1	5,9	5	4,4	40
42	12	10,9	10,7	10,6	9,7	8,1	6,9	5,7	4,8	4,1	42
44	11,1	10,1	10	9,9	9,4	7,8	6,6	5,4	4,6	3,9	44
46	10,2	9,3	9,2	9,2	9,1	7,6	6,3	5,2	4,4	3,7	46
48	9,5	8,6	8,6	8,6	8,5	7,3	6,1	5	4,1	3,5	48
50	8,7	7,9	7,9	8	7,9	7,1	5,8	4,7	3,9	3,3	50
52	8,1	7,3	7,3	7,4	7,3	6,8	5,6	4,5	3,7	3,2	52
54	7,5	6,8	6,8	6,9	6,8	6,5	5,4	4,3	3,6	3	54
56	6,9	6,2	6,3	6,4	6,4	6,1	5,2	4,1	3,4	2,8	56
58	4,8	5,7	5,8	5,9	5,9	5,8	5	4	3,2	2,7	58
60		5,1	5,3	5,4	5,4	5,4	4,8	3,8	3,1	2,6	60
62			4,9	5	5	5	4,4	3,6	2,9	2,4	62
64			4,4	4,6	4,6	4,6	4,1	3,5	2,8	2,3	64
66			3,9	4,2	4,2	4,3	3,7	3,3	2,7	2,1	66
68				3,8	3,9	3,9	3,4	3,1	2,5	2	68
70				3,4	3,5	3,6	3	2,8	2,4	1,9	70
72				2,7	3,2	3,3	2,8	2,4	2,3	1,8	72
74					2,9	3	2,5	2,1	2,1	1,7	74
76					2,5	2,7	2,2	1,9	1,9		76
78						2,4	1,9	1,6			78
80						2,1	1,6				80
82						1,8					82

Angaben gemäß Hersteller. Angaben und Informationen ohne Gewähr. Irrtum und Änderung vorbehalten. Haftung ausgeschlossen. Februar 2019.

GROVE GMK 6400

400 t



49,69m



16-64m / 25°



135t



8,7x8,5m



360°



13000

m	16	22	28	34	40	46	52	58	64	m
16	26									16
18	25									18
20	23	19,2								20
22	21,5	18,6								22
24	20	17,4	13,7			9,3				24
26	18,5	16,4	13,4			9,3				26
28	16,9	15,4	13,1	9,7		9,1	7			28
30	15,4	14,4	12,6	9,4	7,3	8,7	7			30
32	14,1	13,5	11,9	9,2	7,3	8,4	6,9	5,4		32
34	13	12,5	11,3	9	7,1	8	6,6	5,4		34
36	11,8	11,6	10,7	8,8	6,9	7,7	6,3	5,3	4,2	36
38	10,7	10,8	10,2	8,5	6,7	7,4	6,1	5,1	4,2	38
40	9,9	9,9	9,6	8,3	6,6	7	5,8	4,9	4,2	40
42	9,1	9,1	9	8	6,4	6,6	5,6	4,7	4	42
44	8,3	8,3	8,4	7,7	6,2	6,2	5,3	4,5	3,8	44
46	7,5	7,7	7,8	7,4	6,1	5,9	5,1	4,3	3,6	46
48	6,9	7,1	7,2	7	5,9	5,5	4,8	4,1	3,5	48
50	6,3	6,5	6,6	6,5	5,8	5,1	4,6	3,9	3,3	50
52	5,7	5,9	6,1	6,1	5,6	4,8	4,3	3,7	3,2	52
54	5,2	5,4	5,6	5,7	5,3	4,4	4,1	3,6	3	54
56	4,7	4,9	5,1	5,2	5	4,1	3,8	3,4	2,9	56
58	4,2	4,4	4,6	4,8	4,8	3,8	3,5	3,2	2,7	58
60		4	4,2	4,4	4,5	3,4	3,3	3	2,6	60
62		3,6	3,8	4	4,1	3,1	3	2,8	2,4	62
64			3,4	3,5	3,8	2,8	2,8	2,6	2,2	64
66			3	3,2	3,4	2,4	2,5	2,4	2,1	66
68			2,7	2,8	3	2,1	2,2	2,2	1,9	68
70				2,5	2,7	1,8	1,9	2	1,7	70
72				2,2	2,4		1,6	1,7		72
74				1,8	2,1					74
76					1,8					76

AUTOKRANE

Angaben gemäß Hersteller. Angaben und Informationen ohne Gewähr. Irrtum und Änderung vorbehalten. Haftung ausgeschlossen. Februar 2019.

GROVE GMK 6400
400 t


54,59m



12-64m / 3°



135t



8,7x8,5m



360°



13000

m	12	16	22	28	34	40	46	52	58	64	m
15	28										15
16	28	24									16
18	27	24	19,4								18
20	25,5	23	19,4	16,2							20
22	24	21,5	19,2	16,1	13,7	11,2					22
24	22,5	20,5	18,3	15,6	13,3	10,8	9				24
26	21	19,3	17,3	15,2	12,9	10,5	9	7,2			26
28	19,4	18,2	16,4	14,7	12,3	10,2	8,7	7,2	6		28
30	18	16,8	15,5	14	11,9	9,8	8,4	6,9	5,9	5	30
32	16,8	15,6	14,6	13,3	11,5	9,5	8,1	6,7	5,7	4,9	32
34	15,5	14,4	13,7	12,5	11,2	9,2	7,8	6,4	5,5	4,7	34
36	14,4	13,4	12,8	11,8	10,6	8,9	7,5	6,2	5,2	4,5	36
38	13,3	12,3	11,9	11	10,1	8,6	7,2	6	5	4,3	38
40	12,2	11,2	11	10,3	9,5	8,3	7	5,7	4,8	4,1	40
42	11,4	10,4	10,3	9,7	9	8	6,7	5,5	4,6	3,9	42
44	10,6	9,7	9,6	9,2	8,5	7,8	6,5	5,3	4,4	3,8	44
46	9,8	8,9	8,8	8,7	8	7,5	6,2	5,1	4,2	3,6	46
48	9,2	8,3	8,2	8,1	7,6	7,1	5,9	4,9	4,1	3,4	48
50	8,5	7,6	7,6	7,6	7,2	6,7	5,6	4,7	3,9	3,3	50
52	7,9	7	7	7,1	6,8	6,3	5,2	4,5	3,7	3,1	52
54	7,4	6,5	6,5	6,6	6,4	6	4,9	4,2	3,5	3	54
56	6,9	6	6	6,1	6	5,7	4,6	4	3,4	2,8	56
58	6,3	5,5	5,5	5,6	5,6	5,3	4,3	3,7	3,2	2,7	58
60	5,8	5	5,1	5,1	5,1	5	4	3,4	3	2,5	60
62	4,9	4,6	4,7	4,7	4,8	4,7	3,8	3,2	2,8	2,4	62
64		4,1	4,3	4,3	4,4	4,4	3,5	2,9	2,6	2,3	64
66		2,4	3,9	4	4	4	3,3	2,7	2,4	2,2	66
68			3,5	3,6	3,6	3,7	3	2,5	2,2	2	68
70			3,1	3,3	3,3	3,3	2,8	2,3	2	1,8	70
72				2,9	3	3	2,5	2,1	1,8	1,6	72
74				2,6	2,7	2,8	2,3	1,9			74
76				2,3	2,4	2,5	2	1,6			76
78					2,1	2,2	1,7				78
80					1,8	1,9					80
82						1,6					82

Angaben gemäß Hersteller. Angaben und Informationen ohne Gewähr. Irrtum und Änderung vorbehalten. Haftung ausgeschlossen. Februar 2019.

GROVE GMK 6400

400 t



54,59m



16-64m / 25°



135t



8,7x8,5m



360°

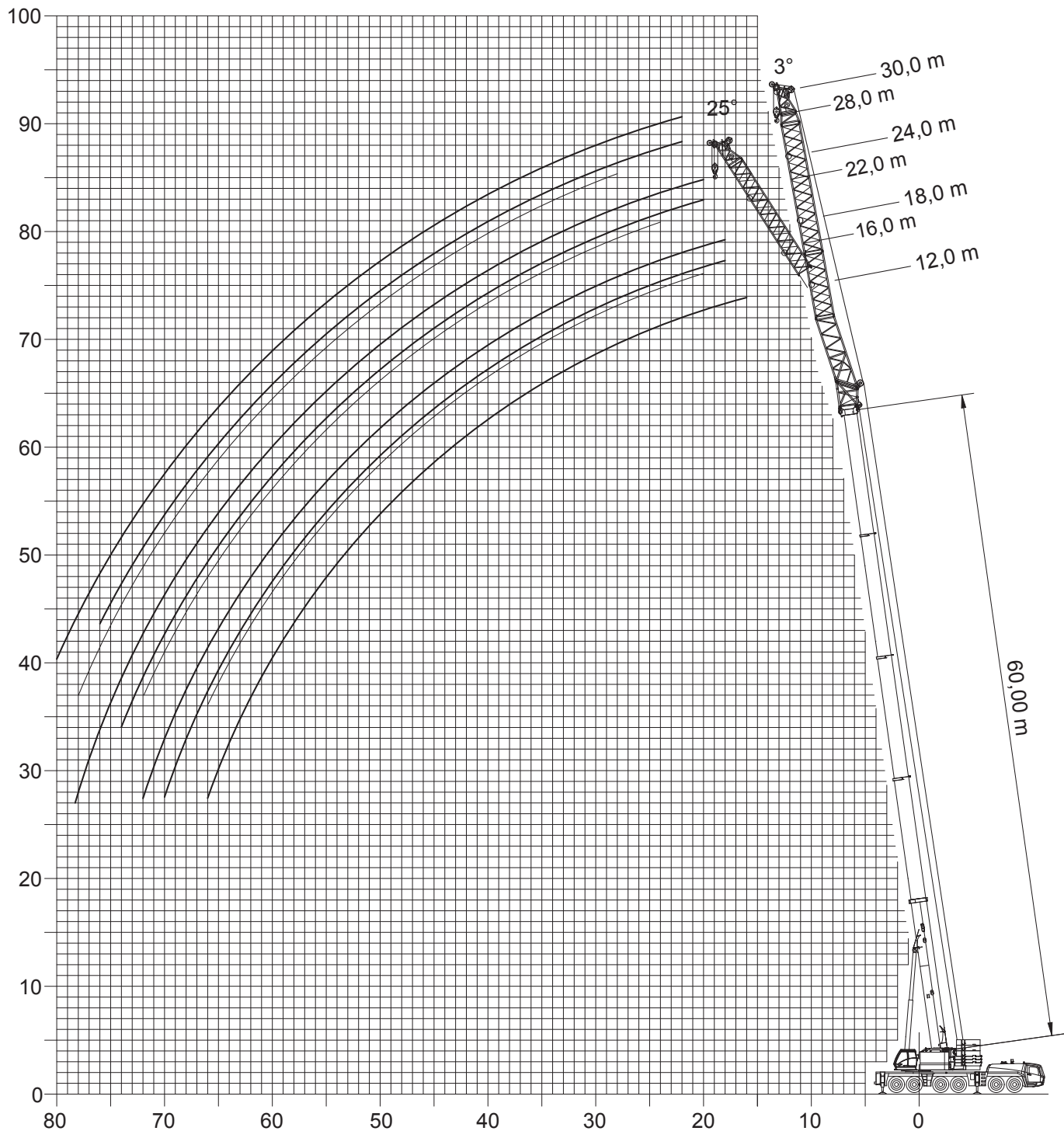


13000

m	16	22	28	34	40	46	52	58	64	m
18	21									18
20	19,9									20
22	18,7	16,2								22
24	17,5	15,5								24
26	16,3	14,6	12,7			8,2				26
28	15,2	13,7	12,2			8,2				28
30	14,1	12,7	11,4	9,2		8,2	6,3			30
32	12,9	11,8	10,8	9,1	6,9	7,8	6,3			32
34	11,9	11,2	10,2	8,9	6,9	7,4	6,3	4,8		34
36	11	10,6	9,6	8,7	6,8	7	6	4,8		36
38	10	9,9	9	8,2	6,7	6,6	5,8	4,8		38
40	9,1	9,3	8,6	7,8	6,5	6,2	5,6	4,7	3,7	40
42	8,3	8,6	8,1	7,4	6,3	5,8	5,3	4,5	3,7	42
44	7,7	8	7,6	7	6,2	5,4	5	4,3	3,7	44
46	7	7,3	7,1	6,6	6	5,1	4,6	4,1	3,5	46
48	6,4	6,7	6,7	6,2	5,7	4,7	4,3	3,9	3,4	48
50	5,7	6,2	6,3	5,8	5,4	4,4	4	3,7	3,3	50
52	5,2	5,7	5,8	5,5	5,1	4,1	3,8	3,5	3	52
54	4,7	5,1	5,4	5,2	4,8	3,8	3,5	3,2	2,8	54
56	4,2	4,6	4,9	4,9	4,5	3,5	3,2	3	2,6	56
58	3,7	4,2	4,5	4,5	4,3	3,3	3	2,7	2,4	58
60	3,3	3,8	4	4,1	4	3	2,7	2,5	2,2	60
62	2,9	3,4	3,6	3,8	3,8	2,7	2,5	2,2	2	62
64		3	3,2	3,4	3,5	2,5	2,3	2	1,8	64
66		2,6	2,9	3	3,2	2,2	2	1,8		66
68			2,5	2,6	2,9	1,9	1,8	1,6		68
70			2,2	2,3	2,5	1,6				70
72			1,8	2	2,2					72
74				1,7	1,9					74
76					1,6					76

AUTOKRANE

Angaben gemäß Hersteller. Angaben und Informationen ohne Gewähr. Irrtum und Änderung vorbehalten. Haftung ausgeschlossen. Februar 2019.



Angaben gemäß Hersteller. Angaben und Informationen ohne Gewähr. Irrtum und Änderung vorbehalten. Haftung ausgeschlossen. Februar 2019.

GROVE GMK 6400

400 t



60m



12-30m



135t



8,7x8,5m



360°

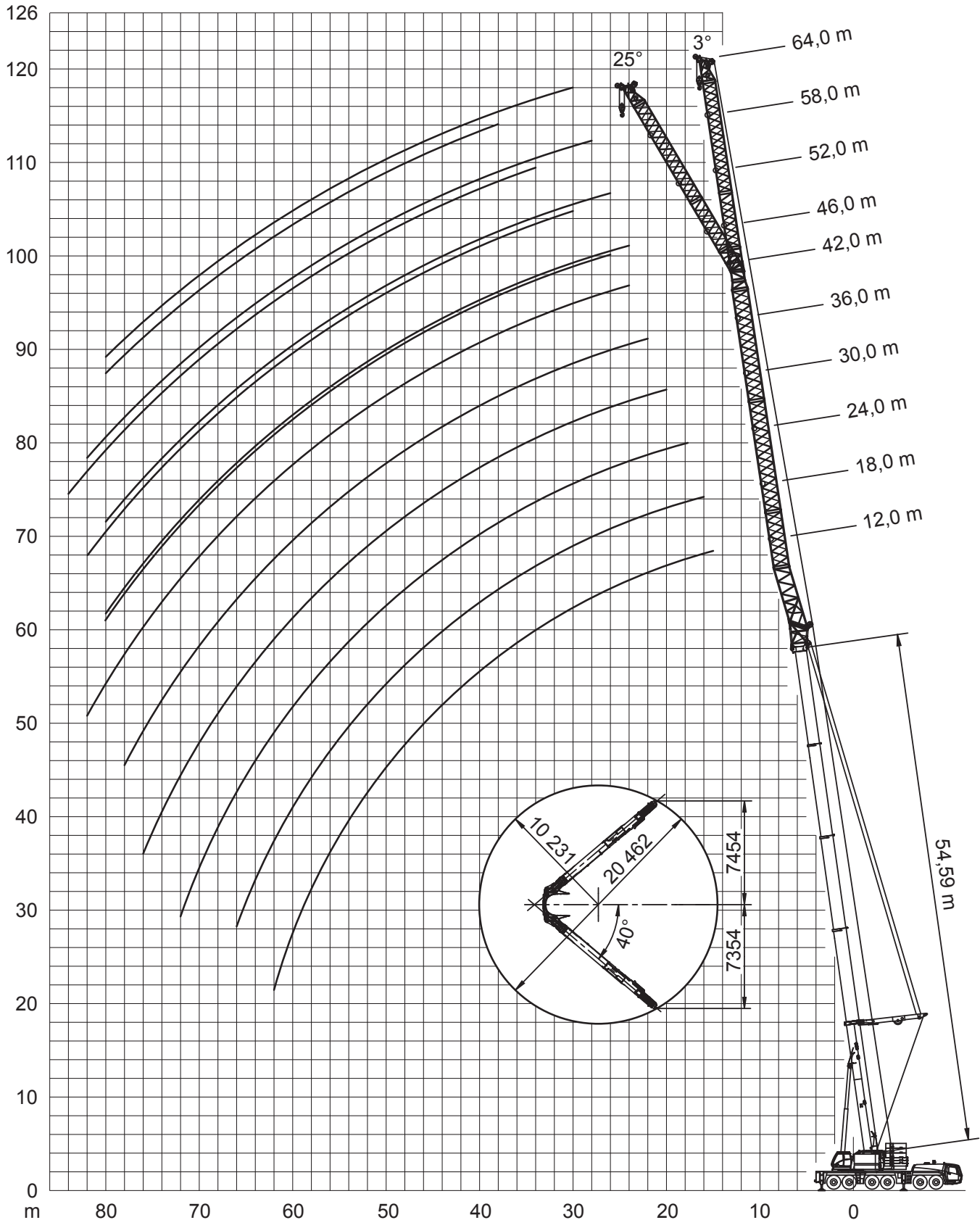


13000

m	12	16		18	22		24	28		30	m
	3°	3°	25°	3°	3°	25°	3°	3°	25°	3°	
16	22										16
18	22	19		18							18
20	22	19	19	18	15,5		15				20
22	22	19	18,7	18	15,5		15	13		12,5	22
24	20,5	18,7	17,8	18	15,5	15,5	15	13		12,5	24
26	19,4	17,7	17	17,4	15,5	15,1	15	13		12,5	26
28	18	16,7	16,1	16,6	15	14,4	14,8	13	12	12,5	28
30	16,8	15,5	15,2	15,8	14,3	13,7	14,2	12,8	11,9	12,5	30
32	15,6	14,4	14,1	14,9	13,6	12,9	13,5	12,1	11,5	12	32
34	14,5	13,3	13	14	12,9	12,1	12,9	11,4	11	11,3	34
36	13,4	12,3	12	13	12	11,5	12,2	10,8	10,5	10,8	36
38	12,4	11,3	11,1	12	11	10,9	11,5	10,3	10	10,3	38
40	11,3	10,3	10,3	11	10,1	10,4	10,7	9,7	9,5	9,8	40
42	10,6	9,6	9,5	10,3	9,4	9,8	10,1	9,2	9	9,3	42
44	9,8	8,9	8,8	9,6	8,8	9,1	9,4	8,6	8,5	8,8	44
46	9,1	8,1	8,1	8,9	8,1	8,5	8,7	8,1	8	8,3	46
48	8,4	7,5	7,5	8,3	7,5	7,9	8,2	7,5	7,6	7,8	48
50	7,8	6,9	6,9	7,7	6,9	7,2	7,6	6,9	7,1	7,3	50
52	7,2	6,3	6,3	7,1	6,3	6,7	7	6,4	6,7	6,9	52
54	6,7	5,9	5,7	6,6	5,9	6,2	6,6	5,9	6,2	6,4	54
56	6,2	5,4	5,2	6,1	5,4	5,7	6,1	5,5	5,8	6	56
58	5,7	4,9	4,8	5,7	4,9	5,2	5,6	5	5,4	5,5	58
60	5,2	4,4	4,3	5,2	4,4	4,7	5,2	4,6	4,9	5,1	60
62	4,8	4	3,8	4,8	4	4,3	4,8	4,2	4,5	4,7	62
64	4,4	3,6	3,5	4,4	3,7	3,9	4,4	3,8	4,1	4,3	64
66	4	3,2	3,1	4	3,3	3,5	4	3,4	3,7	3,9	66
68		2,9		3,6	2,9	3,1	3,6	3	3,3	3,6	68
70		2,3		3,3	2,6	2,7	3,3	2,7	3	3,2	70
72				3	2,3	2,4	3	2,4	2,6	2,9	72
74					2		2,7	2,1	2,3	2,6	74
76							2,4	1,8	2	2,3	76
78							2,1		1,7	2,1	78
80										1,8	80

AUTOKRANE

Angaben gemäß Hersteller. Angaben und Informationen ohne Gewähr. Irrtum und Änderung vorbehalten. Haftung ausgeschlossen. Februar 2019.



Angaben gemäß Hersteller. Angaben und Informationen ohne Gewähr. Irrtum und Änderung vorbehalten. Haftung ausgeschlossen. Februar 2019.

GROVE GMK 6400

400 t



49,69m



12-64m / 3°



135t



8,7x8,5m



360°



13000

m	12	16	22	28	34	40	46	52	58	64	m
13	59,5										13
14	57	48,5									14
15	54,5	47,5									15
16	52,5	46,5	33,5								16
18	48,5	44	32	24							18
20	44,5	41	30,5	23	18,6						20
22	41	38,5	29	22	17,7	14,9	13,1				22
24	38	35,5	28	21	16,8	14,1	12	10,4			24
26	34,5	33	26,5	19,8	16,1	13,3	11,3	9,7	8,5		26
28	31	30,5	25,5	19	15,3	12,6	10,7	9,2	8,1	6,8	28
30	27,5	27,5	24,5	18,3	14,6	11,8	10,1	8,7	7,6	6,6	30
32	25	25	23,5	17,5	13,9	11,1	9,6	8,3	7,2	6,3	32
34	22,5	22,5	22,5	16,8	13,2	10,7	9	7,8	6,8	5,9	34
36	20,5	20	21	16,2	12,5	10,2	8,6	7,4	6,5	5,6	36
38	18,5	18,3	19,1	15,7	11,9	9,8	8,3	7,1	6,1	5,3	38
40	16,7	16,5	17,4	15,1	11,5	9,4	7,9	6,7	5,8	5	40
42	15,2	15	15,9	14,6	11,1	9	7,5	6,4	5,5	4,7	42
44	13,8	13,6	14,4	14,1	10,7	8,7	7,1	6,1	5,2	4,5	44
46	12,5	12,3	13,1	13,6	10,3	8,4	6,9	5,8	4,9	4,3	46
48	11,4	11,1	12	12,7	9,9	8,1	6,6	5,6	4,7	4	48
50	9,9	10	10,9	11,7	9,6	7,8	6,3	5,3	4,4	3,8	50
52	8,1	8,7	9,8	10,7	9,4	7,5	6	5,1	4,2	3,6	52
54	6,2	7,2	8,8	9,7	9,1	7,3	5,8	4,9	4	3,4	54
56	5,3	5,5	7,8	8,7	8,8	7	5,5	4,6	3,8	3,2	56
58	2	3,7	6,6	7,8	8,4	6,8	5,3	4,4	3,6	3,1	58
60		2,7	5,3	7	7,5	6,6	5,1	4,2	3,4	2,9	60
62			3,9	6,2	6,7	6,4	4,8	4	3,2	2,7	62
64			3,1	5	6	6,2	4,6	3,8	3,1	2,6	64
66				3,9	5,3	5,8	4,4	3,6	2,9	2,4	66
68				2,6	4,5	5,1	4,2	3,5	2,8	2,3	68
70				1,9	3,5	4,5	4	3,3	2,6	2,1	70
72					2,5	3,9	3,7	3,1	2,5	2	72
74						3,1	3,1	2,9	2,4	1,9	74
76						2,2	2,6	2,8	2,2	1,7	76
78							2	2,5	2,1	1,6	78
80								2	2		80
82									1,9		82

AUTOKRANE

Angaben gemäß Hersteller. Angaben ohne Gewähr. Irrtum und Änderung vorbehalten. Haftung ausgeschlossen. Februar 2019.

GROVE GMK 6400
400 t


49,69m



16-64m / 25°



135t



8,7x8,5m



360°



13000

m	16	22	28	34	40	46	52	58	64	m
16	39,5									16
18	38,5									18
20	37	21,5								20
22	35,5	21								22
24	34	20,5	14,5			11,4				24
26	32	19,8	14,1			10,8				26
28	30,5	19,4	13,8	10,1		10,3	8,4			28
30	28,5	18,9	13,4	9,9	7,9	9,7	8			30
32	25,5	18,5	13	9,6	7,7	9,3	7,6	6,4		32
34	23	18,1	12,6	9,3	7,5	8,8	7,3	6,2		34
36	20,5	17,7	12,1	9,1	7,2	8,3	6,9	5,9	4,9	36
38	18,8	17,4	11,7	8,9	7	8	6,6	5,6	4,7	38
40	17	17	11,5	8,7	6,8	7,6	6,3	5,3	4,5	40
42	15,4	16,7	11,3	8,5	6,7	7,3	6	5,1	4,3	42
44	14	15,4	11	8,3	6,5	7	5,8	4,9	4,1	44
46	12,6	14,1	10,8	8,1	6,3	6,7	5,5	4,6	3,9	46
48	11,4	12,8	10,6	7,9	6,1	6,4	5,3	4,4	3,7	48
50	10,3	11,6	10,5	7,8	6	6,2	5,1	4,3	3,5	50
52	9,1	10,6	10,3	7,6	5,9	5,9	4,9	4,1	3,3	52
54	7,6	9,6	10,2	7,5	5,8	5,7	4,7	3,9	3,2	54
56	5,9	8,5	9,7	7,3	5,6	5,4	4,5	3,7	3	56
58	4	7,5	8,8	7,2	5,5	5,2	4,3	3,5	2,9	58
60		6,2	7,8	7,1	5,4	5	4,1	3,4	2,7	60
62		4,7	6,9	7	5,3	4,8	3,9	3,2	2,6	62
64			6,1	6,9	5,2	4,6	3,7	3,1	2,5	64
66			5	6,4	5,1	4,3	3,6	2,9	2,3	66
68			3,7	5,6	5	4,1	3,4	2,8	2,2	68
70				4,9	5	4	3,2	2,7	2,1	70
72				3,9	4,9	3,8	3,1	2,5	2	72
74				2,7	4,4	3,5	2,9	2,4	1,8	74
76					3,8	2,9	2,8	2,3	1,7	76
78					2,9	2,4	2,6	2,1	1,6	78
80					1,8	1,6	2,4	2		80
82							1,9	1,9		82
84								1,8		84

Angaben gemäß Hersteller. Angaben und Informationen ohne Gewähr. Irrtum und Änderung vorbehalten. Haftung ausgeschlossen. Februar 2019.

GROVE GMK 6400

400 t



54,59m



12-64m / 3°



135t



8,7x8,5m



360°



13000

m	12	16	22	28	34	40	46	52	58	64	m
15	49,5										15
16	47,5	43,5									16
18	44	40,5	31,5								18
20	41	37,5	30	22,5							20
22	37,5	35	29	21,5	17,5	14,5					22
24	35,5	32,5	27,5	20,5	16,7	13,9	11,5				24
26	33	30,5	26,5	19,7	15,9	13,2	11,1	9,5			26
28	31	28,5	25,5	18,9	15,3	12,6	10,5	9,1	7,9		28
30	28	26,5	24	18,1	14,6	12	10	8,7	7,6	6,3	30
32	25,5	25	23	17,5	14	11,3	9,6	8,2	7,2	6,2	32
34	23	22,5	21,5	16,9	13,4	10,7	9,1	7,8	6,8	5,9	34
36	21	20,5	20,5	16,2	12,8	10,3	8,7	7,5	6,5	5,6	36
38	19	18,6	19,4	15,7	12,2	9,9	8,3	7,1	6,2	5,3	38
40	17,2	16,9	17,6	15,2	11,6	9,6	8	6,8	5,8	5	40
42	15,7	15,3	16,1	14,8	11,2	9,2	7,6	6,5	5,5	4,8	42
44	14,3	13,9	14,6	14,3	10,9	8,9	7,3	6,2	5,2	4,5	44
46	13	12,6	13,4	13,8	10,5	8,6	7	5,9	5	4,3	46
48	11,8	11,4	12,2	12,9	10,2	8,3	6,7	5,7	4,8	4,1	48
50	10,8	10,3	11,1	11,8	9,8	8	6,4	5,4	4,5	3,9	50
52	9,7	9,2	10,1	10,8	9,6	7,7	6,2	5,2	4,3	3,7	52
54	8,4	8,2	9,1	9,9	9,3	7,4	5,9	5	4	3,5	54
56	6,9	7,2	8,1	8,9	9,1	7,2	5,7	4,8	3,9	3,3	56
58	5,2	5,8	7,2	8	8,5	7	5,4	4,6	3,7	3,1	58
60	4,3	4,4	6,3	7,2	7,6	6,8	5,2	4,4	3,5	3	60
62	2,2	2,9	5,4	6,4	6,8	6,6	5	4,1	3,4	2,8	62
64		2,3	4,2	5,6	6,1	6,4	4,8	4	3,2	2,7	64
66			3	4,9	5,4	5,8	4,6	3,8	3	2,5	66
68			1,6	3,9	4,7	5,2	4,4	3,6	2,9	2,4	68
70				2,9	4,1	4,5	4,2	3,5	2,8	2,2	70
72				1,8	3,4	3,9	3,8	3,3	2,6	2,1	72
74				1,7	2,5	3,4	3,3	3,1	2,5	2	74
76					1,6	2,9	2,7	3	2,4	1,9	76
78						2,2	2,2	2,5	2,3	1,7	78
80							1,8	2	2,1	1,6	80
82									1,8		82

AUTOKRANE

Angaben gemäß Hersteller. Angaben und Informationen ohne Gewähr. Irrtum und Änderung vorbehalten. Haftung ausgeschlossen. Februar 2019.

GROVE GMK 6400
400 t


54,59m



16-64m / 25°



135t



8,7x8,5m



360°



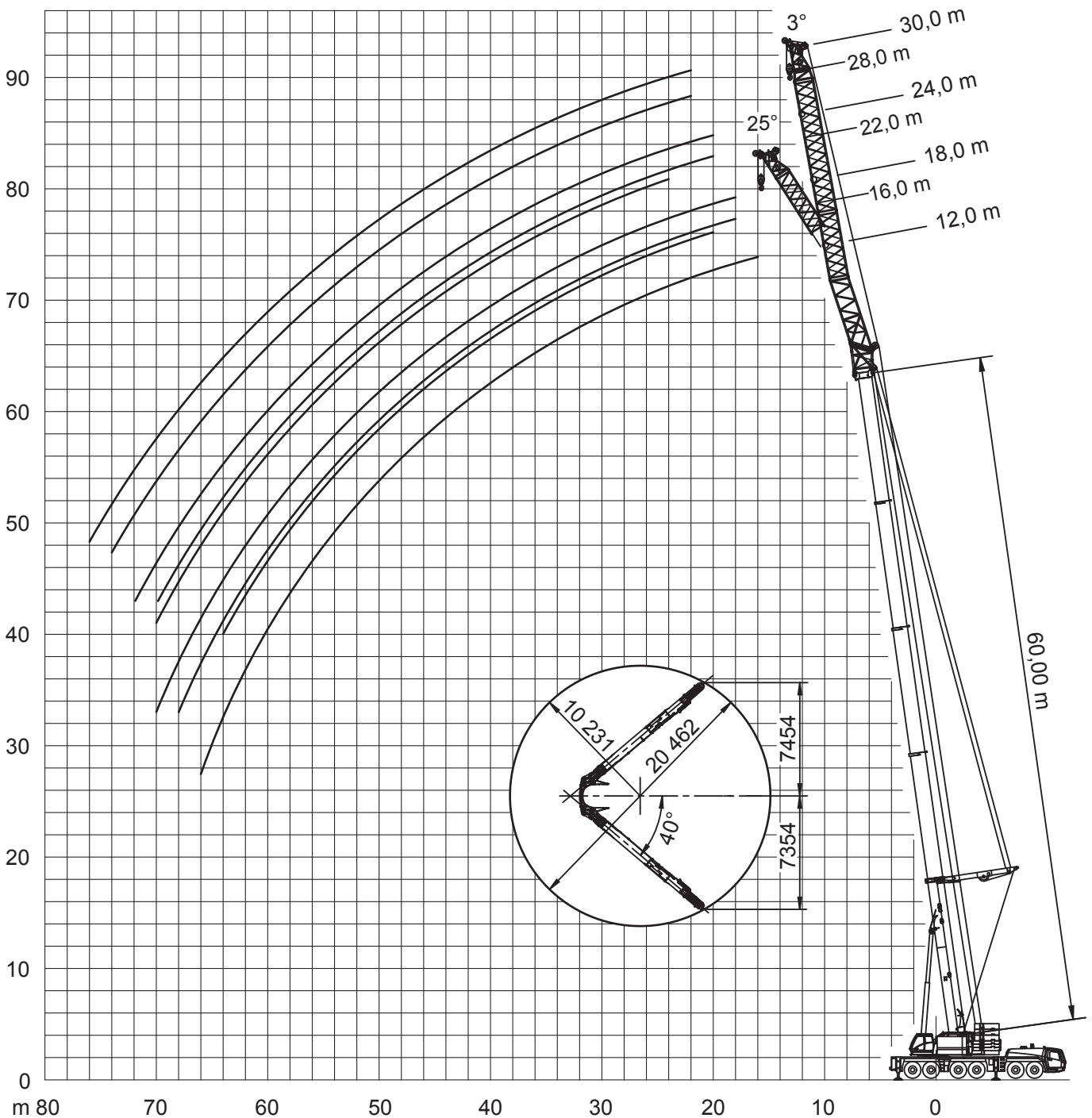
13000

m	16	22	28	34	40	46	52	58	64	m
18	37									18
20	35									20
22	33,5	21								22
24	31,5	20,5								24
26	29,5	19,9	14,1			10,6				26
28	28	19,4	13,6			10,1				28
30	26	18,9	13,3	9,8		9,6	8			30
32	24,5	18,5	13	9,6	7,7	9,2	7,6			32
34	23	18,2	12,6	9,4	7,4	8,8	7,3	6		34
36	21	17,8	12,2	9,1	7,2	8,4	6,9	5,9		36
38	19,2	17,3	11,8	8,9	7	8	6,7	5,6	4,6	38
40	17,4	16,8	11,4	8,7	6,8	7,7	6,4	5,3	4,5	40
42	15,9	16,3	11,1	8,5	6,7	7,4	6,1	5,1	4,3	42
44	14,4	15,7	11	8,3	6,5	7,1	5,8	4,9	4,1	44
46	13,1	14,3	10,8	8,1	6,4	6,8	5,6	4,7	3,9	46
48	11,9	13,1	10,6	8	6,2	6,5	5,4	4,5	3,7	48
50	10,8	11,9	10,4	7,8	6	6,3	5,2	4,3	3,5	50
52	9,7	10,9	10,2	7,7	5,9	6,1	4,9	4,1	3,4	52
54	8,6	9,9	10,1	7,5	5,8	5,8	4,7	4	3,2	54
56	7,6	8,9	9,9	7,4	5,7	5,6	4,6	3,8	3,1	56
58	6,3	7,9	9	7,3	5,6	5,4	4,4	3,6	2,9	58
60	4,9	7	8,1	7,2	5,4	5,1	4,2	3,5	2,8	60
62	3,3	6,1	7,2	7,1	5,4	5	4	3,3	2,6	62
64		5	6,4	7	5,3	4,8	3,9	3,2	2,5	64
66		3,8	5,6	6,6	5,2	4,6	3,7	3	2,4	66
68			4,9	5,9	5,1	4,4	3,5	2,9	2,3	68
70			3,9	5,1	5	4,2	3,4	2,8	2,2	70
72			2,8	4,4	4,9	4	3,2	2,6	2	72
74				3,8	4,6	3,5	3,1	2,5	1,9	74
76				2,9	4	2,9	2,8	2,4	1,8	76
78				1,9	3,4	2,4	2,6	2,3	1,7	78
80					2,8	1,9	2,4	2,1	1,6	80
82					2		1,9	2		82
84								1,9		84

Angaben gemäß Hersteller. Angaben und Informationen ohne Gewähr. Irrtum und Änderung vorbehalten. Haftung ausgeschlossen. Februar 2019.

GROVE GMK 6400

400 t



AUTOKRANE

Angaben gemäß Hersteller. Angaben und Informationen ohne Gewähr. Irrtum und Änderung vorbehalten. Haftung ausgeschlossen. Februar 2019.

GROVE GMK 6400
400 t


60m



12-30m



135t



8,7x8,5m



360°



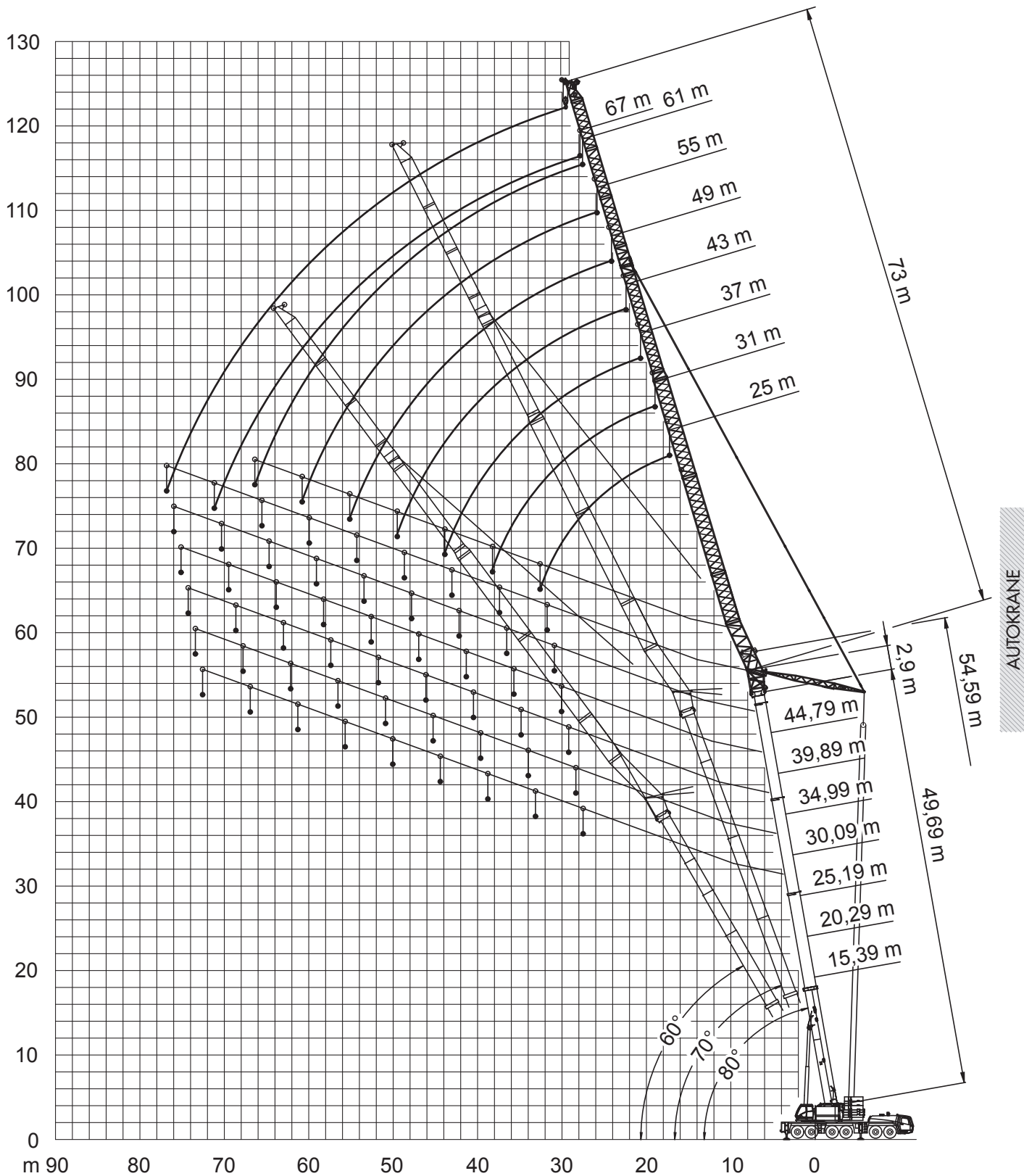
13000

m	12		16		18	22		24	28		30	m
	3°	3°	3°	25°	3°	3°	25°	3°	3°	25°	3°	
16	43,5											16
18	41	35,5			33,5							18
20	38,5	33,5	30,5		32	28		27				20
22	36	31,5	29		30	26,5		25,5	21,5		21,5	22
24	34	30	27,5		28,5	25	20,5	24	20,5		20,5	24
26	32	28	26		27	24	19,8	23	19,8	14,1	19,6	26
28	30	27	25		25,5	22,5	19,3	22	19,1	13,6	18,8	28
30	28	25,5	24		24,5	21,5	18,8	20,5	18,3	13,3	17,9	30
32	25,5	24	23		23,5	20,5	18,2	19,9	17,6	13	17,1	32
34	23	22,5	22		22	19,6	17,5	19	16,9	12,6	16,4	34
36	21	20,5	21		21	18,6	16,9	18,2	16,2	12,2	15,7	36
38	18,9	18,6	19,1		19,6	17,9	16,2	17,4	15,5	11,8	15,1	38
40	17,2	16,9	17,4		17,9	17,2	15,7	16,8	14,8	11,4	14,4	40
42	15,6	15,3	15,8		16,3	15,9	15,2	16,2	14,2	11,1	13,8	42
44	14,2	13,9	14,3		14,9	14,5	14,7	15,6	13,7	11	13,3	44
46	12,9	12,6	13		13,6	13,2	14,2	14,3	13,1	10,8	12,8	46
48	11,8	11,5	11,8		12,4	12	13	13,1	12,5	10,6	12,3	48
50	10,7	10,3	10,7		11,4	10,9	11,8	12	11,6	10,4	11,7	50
52	9,6	9,2	9,6		10,4	9,9	10,8	11	10,6	10,2	11,3	52
54	8,6	8,2	8,5		9,4	8,8	9,8	10,1	9,6	10,1	10,4	54
56	7,6	7,2	7,5		8,4	7,9	8,8	9,2	8,7	9,9	9,5	56
58	6,7	6,3	6,6		7,5	7	7,8	8,3	7,7	9	8,6	58
60	5,4	5,5	5,7		6,7	6,1	6,9	7,4	6,9	8,1	7,8	60
62	4	4,4	4,8		5,9	5,3	6	6,6	6,1	7,2	7	62
64	2,5	3,2	3,5		4,9	4,6	5,2	5,9	5,3	6,4	6,2	64
66	2	1,9	2,2		3,8	3,9	4,5	5,2	4,6	5,6	5,5	66
68		1,7			2,6	2,9	3,6	4,5	4	4,9	4,9	68
70					2	1,8	2,6	3,6	3,4	3,9	4,3	70
72								2,6	2,6	2,8	3,7	72
74									1,7		3	74
76											2,2	76

Angaben gemäß Hersteller. Angaben und Informationen ohne Gewähr. Irrtum und Änderung vorbehalten. Haftung ausgeschlossen. Februar 2019.

GROVE GMK 6400

400 t



Angaben gemäß Hersteller. Angaben und Informationen ohne Gewähr. Irrtum und Änderung vorbehalten. Haftung ausgeschlossen. Februar 2019.

GROVE GMK 6400
400 t


15,39m* / 80°



31-73m



135t



8,7x8,5m



360°



13000

m	31		37		43		49		55		61		67		73		m
	0°	0°	0°	0°	0°	22°	0°	22°	0°	22°	0°	22°	0°	22°	0°	22°	
20			30,5	25,5													20
22		37	30,5	25,5	21												22
24	41	36	30,5	25,5	21	21	17,5										24
26	39	35	30	25	21	21	17,5			14,8							26
28	37,5	34	30	25	21	21	17,5	17,6	14,8			12,3					28
30	32,5	33	29,5	24,5	20,5	21	17,5	17,6	14,8			12,3					30
32	25,5	32	29	24,5	20,5	20,5	17,5	17,6	14,8	13,2	12,3						32
34		29,5	28	24,5	20,5	20,5	17,5	17,5	14,8	12,8	12,3						34
36		25,5	27	24	20,5	20,5	17,4	17,3	14,8	12,5	12,3	9,5					36
38		20,5	26,5	23,5	20	20,5	17,3	17,2	14,8	12,2	12	9,3					38
40			23,5	23	19,9	20	17,3	17,1	14,8	12	11,6	9,1					40
42			20,5	22,5	19,7	19,9	17,2	17	14,5	11,8	11,2	8,9					42
44				21,5	19,5	19,7	17,1	16,9	14,2	11,6	10,9	8,7					44
46				19,2	19,2	19,4	17	16,8	13,9	11,4	10,6	8,5					46
48				16,6	18,9	19	16,9	16,8	13,5	11,2	10,3	8,3					48
50					17,7	17,8	16,7	16,7	13,1	11	10	8,2					50
52					15,7	15,8	16,4	16,5	12,7	10,9	9,7	8					52
54					13,6		16,1	16,3	12,3	10,8	9,4	7,9					54
56							14,5	15	12	10,7	9,1	7,7					56
58							12,9	13,3	11,7	10,6	8,9	7,6					58
60								11,2		11,4	10,5	8,6	7,5				60
62										11,2	10,5	8,4	7,5				62
64										10,7	10,5	8,2	7,4				64
66										9,3		8	7,3				66
68												7,8	7,3				68
70												7,6	7,3				70
72												7,4					72

* + 2,9 m Adapter

Angaben gemäß Hersteller. Angaben und Informationen ohne Gewähr. Irrtum und Änderung vorbehalten. Haftung ausgeschlossen. Februar 2019.

GROVE GMK 6400

400 t



25,19m* / 80°



25-73m



135t



8,7x8,5m



360°



13000

m	25 0°	31 0°	37 0°	43 0°	49 0°	55		61		67		73		m
						0°	22°	0°	22°	0°	22°	0°	22°	
15	50,5													15
16	50,5	39,5	32,5											16
18	50	39,5	32,5	26,5										18
20	47	39,5	32,5	26,5										20
22	44,5	39,5	32,5	26,5	21,5									22
24	42,5	39,5	32,5	26,5	21,5	18								24
26	40,5	39,5	32,5	26,5	21,5	18	18,2	15,1						26
28	34,5	39,5	32,5	26,5	21,5	18	18,2	15,1		12,8				28
30		36,5	32,5	26,5	21,5	18	18,2	15,1	15,3	12,8		10,6		30
32		34	32,5	26,5	21,5	18	18,2	15,1	15,3	12,8		10,6		32
34		27,5	31,5	26,5	21,5	18	18,2	15,1	15,3	12,8	12,7	10,6		34
36			29,5	26,5	21,5	18	18,2	15,1	15,3	12,8	12,4	10,6		36
38			27,5	26,5	21,5	18	18,2	15,1	15,3	12,8	12,1	10,6	9,3	38
40			22	25,5	21,5	18	18,2	15,1	15,3	12,8	11,8	10,6	9,1	40
42				24	21,5	18	18,2	15,1	15,3	12,8	11,7	10,6	8,9	42
44				22	21,5	18	18,2	15,1	15,3	12,8	11,5	10,6	8,7	44
46					21,5	18	18,2	15,1	15,3	12,8	11,3	10,5	8,6	46
48					20,5	18	18,2	15,1	15,3	12,8	11,2	10,3	8,4	48
50					18,3	18	18,2	15,1	15,3	12,8	11	10	8,2	50
52						17,9	17,9	15,1	15,3	12,7	10,9	9,8	8,1	52
54						17,1	17,1	15,1	15,3	12,3	10,8	9,5	7,9	54
56						15		15,1	15,3	12	10,7	9,3	7,8	56
58								15,1	15,3	11,8	10,6	9	7,7	58
60								14,3	14,7	11,6	10,5	8,8	7,6	60
62								12,4		11,3	10,5	8,6	7,5	62
64										11,1	10,4	8,3	7,4	64
66										10,9	10,4	8,1	7,4	66
68										10,3		7,9	7,3	68
70												7,7	7,3	70
72												7,6	7,3	72
74												7,4		74

* + 2,9 m Adapter

AUTOKRANE

Angaben gemäß Hersteller. Angaben und Informationen ohne Gewähr. Irrtum und Änderung vorbehalten. Haftung ausgeschlossen. Februar 2019.

GROVE GMK 6400
400 t


34,99m* / 80°



25-73m



135t



8,7x8,5m



360°



13000

m	25		31		37		43		49		55		61		67		73		m
	0°	0°	0°	0°	0°	0°	0°	22°	0°	22°	0°	22°	0°	22°	0°	22°	0°	22°	
16	32																		16
18	32	27																	18
20	32	26,5	22																20
22	32	26,5	22	17,9															22
24	32	26,5	21,5	17,9	15				9,9										24
26	32	26,5	21,5	17,9	15	11,9			9,9										26
28	32	26,5	21,5	17,9	15	11,9	12,2		9,9										28
30	32	26,5	21,5	17,9	15	11,9	12,2		9,9				8,3						30
32		26,5	21,5	17,9	15	11,9	12,2		9,9	10,2			8,3				6,8		32
34		26,5	21,5	17,9	15	11,9	12,2		9,9	10,2			8,3				6,8		34
36		26,5	21,5	17,9	15	11,9	12,2		9,9	10,2			8,3	8,5			6,8		36
38			21,5	17,9	15	11,9	12,2		9,9	10,2			8,3	8,5			6,8		38
40			21,5	17,9	15	11,9	12,2		9,9	10,2			8,3	8,5			6,8	7	40
42			21,5	17,9	15	11,9	12,2		9,9	10,2			8,3	8,5			6,8	7	42
44				17,9	15	11,9	12,2		9,9	10,2			8,3	8,5			6,8	7	44
46				17,9	15	11,9	12,2		9,9	10,2			8,3	8,5			6,8	7	46
48					15	11,9	12,2		9,9	10,2			8,3	8,5			6,8	7	48
50					15	11,9	12,2		9,9	10,2			8,3	8,5			6,8	7	50
52					15	11,9	12,2		9,9	10,2			8,3	8,5			6,8	7	52
54						11,9	12,2		9,9	10,2			8,3	8,5			6,8	7	54
56						11,9	12,2		9,9	10,2			8,3	8,5			6,8	7	56
58						11,9			9,9	10,2			8,3	8,5			6,8	7	58
60									9,9	10,2			8,3	8,5			6,8	7	60
62									9,9	10,2			8,3	8,5			6,8	7	62
64									9,9				8,3	8,5			6,8	7	64
66													8,3	8,5			6,8	7	66
68													8,3	8,5			6,8	7	68
70													8,3				6,8	7	70
72																	6,8	7	72
74																	6,8	7	74
76																	6,8		76

* + 2,9 m Adapter

Angaben gemäß Hersteller. Angaben und Informationen ohne Gewähr. Irrtum und Änderung vorbehalten. Haftung ausgeschlossen. Februar 2019.

GROVE GMK 6400

400 t



44,79m* / 80°



25-73m



135t



8,7x8,5m



360°



13000

m	25		31		37		43		49		55		61		67		73		m
	0°	0°	0°	0°	0°	0°	0°	22°	0°	22°	0°	22°	0°	22°	0°	22°	0°	22°	
18	23,5																		18
20	23,5	19,3																	20
22	23,5	19,3	15,8																22
24	23	19,3	15,8	12,9															24
26	22,5	19,3	15,8	12,9	10,5														26
28	21,5	19,3	15,8	12,9	10,5	8,4													28
30	20,5	18,9	15,8	12,9	10,5	8,4	8,6	6,9											30
32	19,9	18,3	15,8	12,9	10,5	8,4	8,6	6,9			5,6								32
34		17,6	15,8	12,9	10,5	8,4	8,6	6,9	7,1	5,6			4,4						34
36		16,9	15,6	12,9	10,5	8,4	8,6	6,9	7,1	5,6			4,4						36
38		16,3	15,1	12,9	10,5	8,4	8,6	6,9	7,1	5,6	5,8		4,4						38
40			14,6	12,9	10,5	8,4	8,6	6,9	7,1	5,6	5,8		4,4						40
42			14,1	12,5	10,5	8,4	8,6	6,9	7,1	5,6	5,8		4,4	4,6					42
44			13,6	12,1	10,5	8,4	8,6	6,9	7,1	5,6	5,8		4,4	4,6					44
46				11,7	10,5	8,4	8,6	6,9	7,1	5,6	5,8		4,4	4,6					46
48				11,4	10,5	8,4	8,6	6,9	7,1	5,6	5,8		4,4	4,6					48
50				11	10,2	8,4	8,6	6,9	7,1	5,6	5,8		4,4	4,6					50
52					9,9	8,4	8,6	6,9	7,1	5,6	5,8		4,4	4,6					52
54					9,6	8,4	8,6	6,9	7,1	5,6	5,8		4,4	4,6					54
56						8,3	8,4	6,9	7,1	5,6	5,8		4,4	4,6					56
58						8,1	8,2	6,9	7,1	5,6	5,8		4,4	4,6					58
60						7,9		6,9	7,1	5,6	5,8		4,4	4,6					60
62								6,9	7,1	5,6	5,8		4,4	4,6					62
64								6,8	6,9	5,6	5,8		4,4	4,6					64
66								6,6		5,6	5,8		4,4	4,6					66
68										5,6	5,8		4,4	4,6					68
70										5,6	5,8		4,4	4,6					70
72										5,6			4,4	4,6					72
74													4,4	4,6					74
76													4,4	4,6					76
78													4,4						78

* + 2,9 m Adapter

AUTOKRANE

Angaben gemäß Hersteller. Angaben ohne Gewähr. Irrtum und Änderung vorbehalten. Haftung ausgeschlossen. Februar 2019.

GROVE GMK 6400
400 t


54,59m* / 80°



25-67m



135t



8,7x8,5m



360°

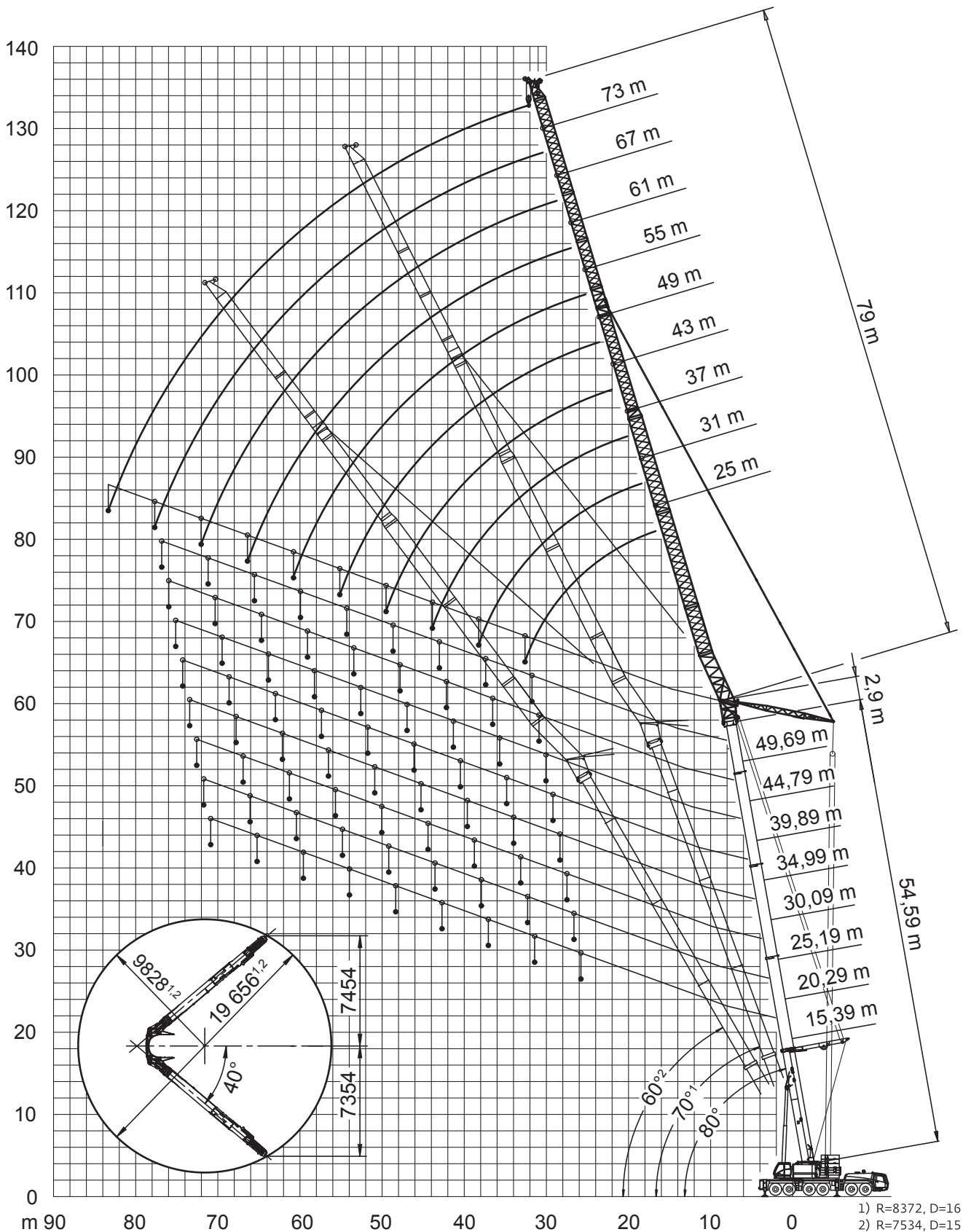


13000

m	25		31		37		43		49		55		61		67		m
	0°	0°	0°	0°	0°	0°	0°	22°	0°	22°	0°	22°	0°	22°	0°	22°	
22	15																22
24	15	12															24
26	15	12	9,6														26
28	15	12	9,6	7,5													28
30	15	12	9,6	7,5	6												30
32	14,9	12	9,6	7,5	6	4,5	4,6										32
34	14,1	12	9,6	7,5	6	4,5	4,6	3,4									34
36	13,4	11,7	9,6	7,5	6	4,5	4,6	3,4		2,5							36
38		11,4	9,6	7,5	6	4,5	4,6	3,4	3,6	2,5							38
40		11	9,6	7,5	6	4,5	4,6	3,4	3,6	2,5							40
42			9,5	7,5	6	4,5	4,6	3,4	3,6	2,5	2,7						42
44			9,3	7,5	6	4,5	4,6	3,4	3,6	2,5	2,7						44
46			9	7,5	6	4,5	4,6	3,4	3,6	2,5	2,7						46
48				7,5	6	4,5	4,6	3,4	3,6	2,5	2,7						48
50				7,5	6	4,5	4,6	3,4	3,6	2,5	2,7						50
52				7,2	6	4,5	4,6	3,4	3,6	2,5	2,7						52
54					6	4,5	4,6	3,4	3,6	2,5	2,7						54
56					6	4,5	4,6	3,4	3,6	2,5	2,7						56
58					5,9	4,5	4,6	3,4	3,6	2,5	2,7						58
60						4,5	4,6	3,4	3,6	2,5	2,7						60
62						4,5	4,6	3,4	3,6	2,5	2,7						62
64						4,5		3,4	3,6	2,5	2,7						64
66								3,4	3,6	2,5	2,7						66
68								3,4	3,6	2,5	2,7						68
70								3,4		2,5	2,7						70
72										2,5	2,7						72
74										2,5	2,7						74
76										2,5							76

* + 2,9 m Adapter

Angaben gemäß Hersteller. Angaben und Informationen ohne Gewähr. Irrtum und Änderung vorbehalten. Haftung ausgeschlossen. Februar 2019.



AUTOKRANE

Angaben gemäß Hersteller. Angaben und Informationen ohne Gewähr. Irrtum und Änderung vorbehalten. Haftung ausgeschlossen. Februar 2019.

GROVE GMK 6400
400 t


34,99m* / 80°



25-79m



135t



8,7x8,5m



360°



13000

m	25 0°	31 0°	37 0°	43 0°	49 0°	55 0° 22°		61 0° 22°		67 0° 22°		73 0° 22°		79 0°	m
16	59,5														16
18	53,5	48													18
20	49	48	38												20
22	45,5	44,5	38	31											22
24	42	41	38	31	25,5										24
26	39,5	38	37,5	31	25,5	20									26
28	37,5	35,5	35	31	25,5	20	21	16,7		13,9					28
30	36	33,5	32,5	31	25,5	20	21	16,7		13,9					30
32		32	30,5	30	25,5	20	21	16,7	17,4	13,9		11,4			32
34		30,5	29	28,5	25,5	20	21	16,7	17,4	13,9		11,4		9	34
36		28,5	27,5	26,5	25,5	20	21	16,7	17,4	13,9	13,3	11,4		9	36
38			26	25,5	24,5	20	21	16,7	17,4	13,9	12,9	11,4		9	38
40			25	24	23,5	20	21	16,7	17,4	13,9	12,5	11,4	9,5	9	40
42			23	23	22	20	21	16,7	17,3	13,9	12,2	11,4	9,3	9	42
44				22	21	20	20,5	16,7	17,2	13,9	12	11,4	9,1	9	44
46				21,5	20	19,5	19,5	16,7	17,1	13,9	11,8	11,3	8,9	9	46
48					19,4	18,6	18,6	16,7	16,9	13,9	11,6	10,9	8,7	8,9	48
50					18,7	17,8	17,8	16,7	16,9	13,9	11,4	10,6	8,5	8,6	50
52					18,1	17,1	17	16,6	16,5	13,6	11,2	10,3	8,3	8,3	52
54						16,4	16,4	15,9	15,8	13,2	11	10	8,2	8,1	54
56						15,9	15,8	15,2	15,1	12,7	10,9	9,7	8	7,8	56
58						15,3		14,7	14,6	12,3	10,8	9,5	7,9	7,6	58
60								14,1	14	12	10,7	9,2	7,7	7,3	60
62								13,7	13,6	11,7	10,6	8,9	7,6	7,1	62
64								13,2		11,5	10,5	8,7	7,5	6,9	64
66										11,2	10,5	8,4	7,5	6,7	66
68										11	10,5	8,2	7,4	6,5	68
70										10,7		8	7,3	6,3	70
72												7,8	7,3	6,1	72
74												7,6	7,3	5,9	74
76												7,4		5,8	76
78														5,6	78
80														5,5	80
82														5,3	82

* + 2,9 m Adapter

Angaben gemäß Hersteller. Angaben und Informationen ohne Gewähr. Irrtum und Änderung vorbehalten. Haftung ausgeschlossen. Februar 2019.

GROVE GMK 6400

400 t



39,89m* / 80°



25-79m



135t



8,7x8,5m



360°



13000

m	25 0°	31 0°	37 0°	43 0°	49 0°	55		61		67		73		79 0°	m
						0°	22°	0°	22°	0°	22°	0°	22°		
18	51,5														18
20	47	46													20
22	43	42,5	37,5												22
24	40	39	37,5	30,5											24
26	37,5	36,5	36	30,5	25										26
28	35	34	33,5	30,5	25	20									28
30	33,5	32	31,5	30,5	25	20	20,5	16,6		13,9					30
32		30	29,5	28,5	25	20	20,5	16,6	17,3	13,9					32
34		28,5	28	27	25	20	20,5	16,6	17,3	13,9		11,4		9,2	34
36		27,5	26,5	25,5	25	20	20,5	16,6	17,3	13,9		11,4		9,2	36
38			25	24	23,5	20	20,5	16,6	17,3	13,9	13	11,4		9,2	38
40			24	23	22	20	20,5	16,6	17,2	13,9	12,7	11,4		9,2	40
42			23	21,5	21	20	20,5	16,6	17,1	13,9	12,3	11,4	9,4	9,2	42
44				21	20	19,5	19,5	16,6	17	13,9	12,1	11,4	9,2	9,2	44
46				20	19,1	18,5	18,5	16,6	16,9	13,9	11,9	11,3	9	9,2	46
48				19,5	18,3	17,6	17,6	16,6	16,3	13,9	11,6	11	8,8	9	48
50					17,6	16,8	16,8	16,4	15,6	13,8	11,5	10,7	8,6	8,7	50
52					17	16,1	16,1	15,7	14,9	13,4	11,3	10,4	8,4	8,4	52
54					16,6	15,5	15,4	15	14,2	12,9	11,1	10,1	8,2	8,2	54
56						14,9	14,9	14,3	13,7	12,5	10,9	9,8	8,1	7,9	56
58						14,4	14,4	13,8	13,1	12,2	10,8	9,6	7,9	7,7	58
60						14,1		13,2	12,7	11,9	10,7	9,3	7,8	7,4	60
62								12,8	12,3	11,6	10,6	9	7,7	7,2	62
64								12,4		11,4	10,6	8,8	7,6	7	64
66								12,2		11,1	10,5	8,6	7,5	6,8	66
68										10,8	10,5	8,3	7,4	6,6	68
70										10,3	10,5	8,1	7,4	6,4	70
72												7,9	7,3	6,2	72
74												7,7	7,3	6	74
76												7,5	7,3	5,9	76
78												7,3		5,7	78
80														5,6	80
82														5,4	82

* + 2,9 m Adapter

AUTOKRANE

Angaben gemäß Hersteller. Angaben und Informationen ohne Gewähr. Irrtum und Änderung vorbehalten. Haftung ausgeschlossen. Februar 2019.

GROVE GMK 6400
400 t


44,79m* / 80°



25-79m



135t



8,7x8,5m



360°



13000

m	25 0°	31 0°	37 0°	43 0°	49 0°	55 0° 22°		61 0° 22°		67 0° 22°		73 0° 22°		79 0°	m
18	49,5														18
20	45	44													20
22	41,5	41	35,5												22
24	38,5	37,5	35,5	29											24
26	35,5	35	34,5	29	24										26
28	33,5	32,5	32	29	24	19,8									28
30	31,5	30,5	30	29	24	19,8	19,9	16,6							30
32	30,5	29	28	27,5	24	19,8	19,9	16,6		13,8					32
34		27,5	26,5	26	24	19,8	19,9	16,6	16,8	13,8		11,3			34
36		26	25	24,5	24	19,8	19,9	16,6	16,8	13,8		11,3		9,4	36
38		25,5	24	23	22,5	19,8	19,9	16,6	16,8	13,8	13,2	11,3		9,4	38
40			22,5	22	21,5	19,8	19,9	16,6	16,8	13,8	12,8	11,3		9,4	40
42			22	20,5	20,5	19,6	19,6	16,6	16,8	13,8	12,4	11,3	9,5	9,4	42
44			21,5	19,7	19,3	18,6	18,5	16,6	16,8	13,8	12,1	11,3	9,3	9,4	44
46				18,9	18,4	17,6	17,6	16,6	16,8	13,8	11,9	11,3	9,1	9,4	46
48				18,3	17,6	16,8	16,7	16,4	16,3	13,8	11,7	11,1	8,9	9,1	48
50				17,9	16,8	16	15,9	15,6	15,5	13,8	11,5	10,8	8,7	8,8	50
52					16,2	15,3	15,2	14,8	14,8	13,8	11,3	10,5	8,5	8,6	52
54					15,7	14,6	14,6	14,2	14,1	13,5	11,2	10,2	8,3	8,3	54
56						14	14	13,5	13,5	13,1	11	10	8,1	8	56
58						13,5	13,5	13	12,9	12,6	10,9	9,7	8	7,8	58
60						13,1		12,5	12,4	12,1	10,8	9,4	7,9	7,5	60
62								12	11,9	11,6	10,7	9,2	7,7	7,3	62
64								11,6	11,5	11,1	10,6	8,9	7,6	7,1	64
66								11,3		10,7	10,5	8,6	7,5	6,9	66
68										10,3	10,2	8,4	7,5	6,7	68
70										10	9,9	8,2	7,4	6,4	70
72										9,8		8	7,3	6,3	72
74												7,8	7,3	6,1	74
76												7,7	7,3	5,9	76
78												7,5		5,8	78
80														5,6	80
82														5,5	82
84														5,3	84

* + 2,9 m Adapter

Angaben gemäß Hersteller. Angaben und Informationen ohne Gewähr. Irrtum und Änderung vorbehalten. Haftung ausgeschlossen. Februar 2019.

GROVE GMK 6400

400 t



49,69m* / 80°



25-79m



135t



8,7x8,5m



360°



13000

m	25 0°	31 0°	37 0°	43 0°	49 0°	55		61		67		73		79 0°	m
						0°	22°	0°	22°	0°	22°	0°	22°		
20	43														20
22	39,5	39													22
24	36,5	36	34												24
26	34	33,5	33	28											26
28	31,5	31,5	31	28	23										28
30	30	29,5	29	28	23	18,8									30
32	28,5	27,5	27	26,5	23	18,8	19,1	15,9							32
34	27,5	26	25,5	24,5	23	18,8	19,1	15,9		13,5					34
36		24,5	24	23,5	23	18,8	19,1	15,9	16	13,5		11,2		9,4	36
38		23,5	22,5	22	21,5	18,8	19,1	15,9	16	13,5		11,2		9,4	38
40			21,5	21	20,5	18,8	19,1	15,9	16	13,5	12,9	11,2		9,4	40
42			20,5	19,7	19,4	18,7	18,7	15,9	16	13,5	12,5	11,2		9,4	42
44			19,9	18,8	18,4	17,7	17,7	15,9	16	13,5	12,2	11,2	9,3	9,4	44
46				18	17,5	16,8	16,8	15,9	16	13,5	11,9	11,2	9,1	9,4	46
48				17,3	16,7	16	16	15,6	15,6	13,5	11,7	11,1	8,9	9,1	48
50				16,7	16	15,2	15,2	14,8	14,8	13,5	11,6	10,8	8,7	8,9	50
52					15,3	14,5	14,5	14,1	14	13,5	11,4	10,6	8,6	8,6	52
54					14,8	13,9	13,8	13,4	13,4	13,1	11,2	10,3	8,4	8,4	54
56					14,3	13,3	13,2	12,8	12,8	12,5	11,1	10,1	8,2	8,1	56
58						12,8	12,7	12,3	12,2	11,9	10,9	9,8	8,1	7,9	58
60						12,3	12,3	11,8	11,7	11,4	10,8	9,5	7,9	7,6	60
62						12		11,3	11,2	10,9	10,7	9,3	7,8	7,4	62
64								10,9	10,8	10,5	10,4	9	7,7	7,2	64
66								10,5	10,5	10	10	8,8	7,6	7	66
68								10,3		9,7	9,6	8,6	7,5	6,8	68
70										9,3	9,3	8,3	7,4	6,6	70
72										9	9	8,1	7,4	6,4	72
74										8,9		7,9	7,3	6,2	74
76												7,7	7,3	6	76
78												7,6	7,3	5,9	78
80												7,4		5,7	80
82														5,6	82
84														5,4	84

* + 2,9 m Adapter

AUTOKRANE

GROVE GMK 6400
400 t


54,59m* / 80°



25-79m



135t



8,7x8,5m



360°



13000

m	25 0°	31 0°	37 0°	43 0°	49 0°	55 0° 22°		61 0° 22°		67 0° 22°		73 0° 22°		79 0°	m
22	38														22
24	35	34,5													24
26	32,5	32	32												26
28	30,5	30	29,5	26											28
30	28,5	28	27,5	26	21,5										30
32	27	26,5	26	25	21,5	17,8	17,2								32
34	25,5	25	24,5	23,5	21,5	17,8	17,2	15,1							34
36		23,5	23	22,5	21,5	17,8	17,2	15,1		12,8					36
38		22,5	21,5	21	21	17,8	17,1	15,1	15,2	12,8		10,6		8,9	38
40		21,5	20,5	19,9	19,6	17,8	16,7	15,1	15,2	12,8		10,6		8,9	40
42			19,6	18,8	18,6	17,8	16,3	15,1	15,2	12,8	12,2	10,6		8,9	42
44			18,8	17,9	17,6	16,9	15,7	15,1	15,2	12,8	12	10,6		8,9	44
46			18,2	17,1	16,7	16	14,5	15,1	15,2	12,8	11,9	10,6		8,9	46
48				16,3	15,9	15,2	13,3	14,9	14,8	12,8	11,7	10,6	9	8,9	48
50				15,7	15,2	14,5	12,3	14,1	14,1	12,8	11,5	10,6	8,8	8,9	50
52				15,2	14,6	13,8	11,7	13,4	13,3	12,8	11,4	10,5	8,6	8,6	52
54					14	13,1	11,2	12,7	12,7	12,4	11,2	10,3	8,5	8,4	54
56					13,5	12,6	10,6	12,1	12,1	11,8	11,1	10,1	8,3	8,2	56
58					13,1	12	10	11,6	11,5	11,3	11	9,9	8,1	8	58
60						11,6	9,4	11,1	11	10,8	10,8	9,6	8	7,7	60
62						11,2		10,6	10,6	10,3	10,5	9,4	7,9	7,5	62
64						10,9		10,2	10,1	9,8	10,1	9,1	7,7	7,3	64
66								9,8	9,8	9,4	9,6	8,9	7,6	7,1	66
68								9,5	9,4	9	9,2	8,7	7,5	6,9	68
70								9,3		8,7	8,9	8,5	7,5	6,7	70
72										8,4	8,6		7,4	6,5	72
74										8,1	8,3		7,3	6,3	74
76										8			7,3	6,1	76
78													7,2	6	78
80													7	5,8	80
82														5,7	82
84														5,5	84
86														5,4	86

* + 2,9 m Adapter

Angaben gemäß Hersteller. Angaben und Informationen ohne Gewähr. Irrtum und Änderung vorbehalten. Haftung ausgeschlossen. Februar 2019.

GROVE GMK 6400

400 t



34,99m* / 70°



25-79m



135t



8,7x8,5m



360°



13000

m	25 0°	31 0°	37 0°	43 0°	49 0°	55		61		67		73		79 0°	m
						0°	22°	0°	22°	0°	22°	0°	22°		
26	37,5														26
28	34,5														28
30	32	31,5													30
32	30	29,5													32
34	27,5	27,5	27												34
36	26	25,5	25,5	25											36
38		24	23,5	23,5											38
40		22,5	22,5	22	21,5										40
42		21	21	20,5	20,5	20									42
44			19,8	19,5	19,2	18,8	18,8								44
46			18,7	18,4	18,1	17,8	17,8	17,5							46
48			17,7	17,4	17,1	16,8	16,8	16,5	16,5	14,8					48
50				16,5	16,2	15,9	15,9	15,7	15,7	14,6		11,4			50
52				15,7	15,4	15,1	15,1	14,8	14,8	14,3		11,1		7,4	52
54				14,9	14,6	14,3	14,3	14,1	14,1	13,9	11,5	10,8		7,4	54
56					13,9	13,6	13,6	13,4	13,4	13,2	11,4	10,6		7,4	56
58					13,3	13	12,9	12,7	12,7	12,6	11,2	10,3	8,3	7,4	58
60					12,6	12,3	12,3	12,1	12,1	11,9	11	10	8,2	7,4	60
62						11,8	11,7	11,6	11,6	11,4	10,9	9,7	8	7,2	62
64						11,2		11	11	10,9	10,8	9,5	7,9	6,9	64
66								10,5	10,5	10,3	10,5	9,2	7,7	6,7	66
68								10	10	9,9	10,1	8,9	7,6	6,5	68
70								9,6		9,4	9,6	8,7	7,5	6,3	70
72										9	9,2	8,5	7,4	6	72
74										8,6	8,8	8,2	7,4	5,8	74
76										8,2		8	7,3	5,7	76
78												7,7	7,3	5,5	78
80												7,3	7,3	5,3	80
82												7		5,2	82
84														5	84
86														4,9	86

* + 2,9 m Adapter

AUTOKRANE

Angaben gemäß Hersteller. Angaben und Informationen ohne Gewähr. Irrtum und Änderung vorbehalten. Haftung ausgeschlossen. Februar 2019.

GROVE GMK 6400
400 t


39,89m* / 70°



25-79m



135t



8,7x8,5m



360°



13000

m	25 0°	31 0°	37 0°	43 0°	49 0°	55 0°	22°	61 0°	22°	67 0°	22°	73 0°	22°	79 0°	m
26	37,5														26
28	34,5														28
30	32														30
32	30	28													32
34	27,5	26,5													34
36	26	24,5	24												36
38		23	22,5	22											38
40		21,5	21	21											40
42		20,5	20	19,6	19,4										42
44		19,1	18,9	18,4	18,3	17,7									44
46			17,8	17,4	17,3	16,7	16,7								46
48			16,8	16,5	16,3	15,8	15,8	15,4							48
50			15,9	15,6	15,5	15	15	14,6	14,6	14,3				7,4	50
52				14,8	14,7	14,2	14,2	13,8	13,8	13,6		11,3		7,4	52
54				14	13,9	13,5	13,4	13,1	13,1	12,9		11		7,4	54
56				13,3	13,2	12,8	12,8	12,5	12,5	12,2	11,5	10,7		7,4	56
58					12,6	12,1	12,1	11,8	11,8	11,6	11,3	10,5		7,4	58
60					12	11,6	11,5	11,2	11,3	11	11,2	10,2	8,3	7,2	60
62					11,4	11	11	10,7	10,7	10,4	10,7	10	8,1	6,9	62
64						10,5	10,5	10,2	10,2	9,9	10,2	9,7	8	6,7	64
66						10		9,7	9,7	9,5	9,7	9,4	7,9	6,4	66
68								9,2	9,2	9	9,2	8,9	7,7	6,2	68
70								8,8	8,8	8,6	8,8	8,5	7,6	6	70
72								8,3		8,2	8,4	8,1	7,5	5,8	72
74										7,8	8	7,7	7,4	5,7	74
76										7,4	7,6	7,3	7,3	5,5	76
78										7		7	7	5,3	78
80												6,6	6,6	5,2	80
82												6,3	6,3	4,9	82
84												6		4,7	84

* + 2,9 m Adapter

Angaben gemäß Hersteller. Angaben und Informationen ohne Gewähr. Irrtum und Änderung vorbehalten. Haftung ausgeschlossen. Februar 2019.

GROVE GMK 6400

400 t



44,79m* / 70°



25-79m



135t



8,7x8,5m



360°



13000

m	25 0°	31 0°	37 0°	43 0°	49 0°	55		61		67		73		79 0°	m
						0°	22°	0°	22°	0°	22°	0°	22°		
30	29														30
32	27,5														32
34	25,5	25													34
36	24	23,5													36
38	22	22	21,5												38
40	21	20,5	20	19,7											40
42	-	19,4	19	18,6											42
44		18,3	17,9	17,5	17,3										44
46		17,2	16,9	16,5	16,4										46
48			16	15,6	15,5	14,8	14,8								48
50			15,2	14,8	14,7	14	14	13,6							50
52			14,3	14	13,9	13,3	13,2	12,9		12,6					52
54				13,3	13,2	12,6	12,6	12,2	12,2	11,9		11,1			54
56				12,6	12,5	11,9	11,9	11,6	11,6	11,3		10,9			56
58				12	11,9	11,3	11,3	11	11	10,7	11	10,6			58
60					11,3	10,7	10,7	10,4	10,4	10,1	10,4	10			60
62					10,8	10,2	10,2	9,9	9,9	9,6	9,9	9,5	8,3	8	62
64					10,2	9,7	9,7	9,4	9,4	9,1	9,4	9	8,1	7,6	64
66						9,2	9,2	8,9	8,9	8,7	8,9	8,6	8	7	66
68							8,7	8,5	8,5	8,2	8,5	8,1	7,8	6,8	68
70								8,1	8,1	7,8	8,1	7,7	7,7	6,8	70
72								7,6	7,7	7,4	7,7	7,3	7,4	6,4	72
74								7,3		7,1	7,3	7	7	6,1	74
76										6,7	6,9	6,6	6,7	5,8	76
78										6,4	6,6	6,3	6,3	5,5	78
80										6		6	6	5,2	80
82												5,6	5,7	4,9	82
84												5,3	5,4	4,7	84
86												5		4,4	86
88														4,2	88
90														4	90

* + 2,9 m Adapter

AUTOKRANE

Angaben gemäß Hersteller. Angaben und Informationen ohne Gewähr. Irrtum und Änderung vorbehalten. Haftung ausgeschlossen. Februar 2019.

GROVE GMK 6400
400 t


49,69m* / 70°



25-79m



135t



8,7x8,5m



360°



13000

m	25 0°	31 0°	37 0°	43 0°	49 0°	55 0° 22°		61 0° 22°		67 0° 22°		73 0° 22°		79 0°	m
34	24,5														34
36	23	22,5													36
38	21,5	21													38
40	20	19,7	19,2												40
42	18,9	18,6	18,1												42
44		17,5	17,1	16,7											44
46		16,5	16,1	15,8	15,4										46
48		15,5	15,2	14,9	14,6										48
50			14,4	14,1	13,8	13,1	13,1								50
52			13,7	13,4	13,1	12,4	12,4	12							52
54			12,9	12,7	12,4	11,7	11,7	11,4		11					54
56				12	11,8	11,1	11,1	10,7	10,7	10,4					56
58				11,4	11,2	10,5	10,5	10,2	10,2	9,9		9,8			58
60				10,8	10,6	10	10	9,6	9,6	9,3	9,6	9,2			60
62					10,1	9,5	9,5	9,1	9,1	8,8	9,1	8,7		6,7	62
64					9,6	9	9	8,7	8,7	8,4	8,6	8,3		6,7	64
66					9,1	8,5	8,5	8,2	8,2	7,9	8,2	7,8	7,9	6,7	66
68						8,1	8,1	7,8	7,8	7,5	7,8	7,4	7,5	6,5	68
70						7,7		7,4	7,4	7,1	7,4	7	7,1	6,1	70
72								7	7	6,8	7	6,7	6,7	5,8	72
74								6,6	6,6	6,4	6,6	6,3	6,4	5,5	74
76								6,3		6,1	6,3	6	6	5,2	76
78										5,7	5,6	5,7	5,7	4,9	78
80										5,4	5,3	5,3	5,4	4,7	80
82										5,1		5,1	5,1	4,4	82
84												4,8	4,8	4,2	84
86												4,5	4,5	3,9	86
88												4,2		3,7	88
90														3,5	90
92														3,3	92

* + 2,9 m Adapter

Angaben gemäß Hersteller. Angaben und Informationen ohne Gewähr. Irrtum und Änderung vorbehalten. Haftung ausgeschlossen. Februar 2019.

GROVE GMK 6400

400 t



54,59m* / 70°



25-79m



135t



8,7x8,5m



360°



13000

m	25 0°	31 0°	37 0°	43 0°	49 0°	55		61		67		73		79 0°	m
						0°	22°	0°	22°	0°	22°	0°	22°		
36	21,5														36
38	20,5	19,8													38
40	19,3	18,7													40
42	18,1	17,6	17												42
44	17	16,6	16,1												44
46		15,7	15,2	14,8											46
48		14,8	14,4	14											48
50		14	13,6	13,2	12,8										50
52			12,9	12,5	12,1	11,6									52
54			12,2	11,9	11,5	11	11								54
56			11,5	11,3	10,9	10,4	10,4	10							56
58				10,7	10,3	9,8	9,8	9,4	9,4	9,4					58
60				10,1	9,8	9,3	9,3	8,9	8,9	8,9					60
62				9,6	9,3	8,8	8,8	8,4	8,4	8,4		8			62
64					8,8	8,3	8,3	8	8	8	8	7,6		7,1	64
66					8,3	7,9	7,9	7,5	7,6	7,6	7,6	7,2		6,7	66
68					7,9	7,5	7,5	7,1	7,2	7,2	7,2	6,8		6,4	68
70						7,1	7,1	6,8	6,8	6,8	6,8	6,4	6,4	6	70
72						6,7	6,7	6,4	6,4	6,4	6,4	6	6	5,7	72
74						6,3		6	6,1	6,1	6,1	5,7	5,7	5,3	74
76								5,7	5,7	5,7	5,8	5,4	5,4	5	76
78								5,4	5,4	5,4	5,4	5,1	5,1	4,7	78
80										5,1	5,1	4,8	4,8	4,4	80
82										4,8	4,8	4,5	4,5	4,2	82
84										4,5	4,5	4,2	4,2	3,9	84
86												4	4	3,6	86
88												3,7	3,7	3,4	88
90														3,2	90
92														2,9	92
94														2,7	94
96														2,5	96

* + 2,9 m Adapter

AUTOKRANE

Angaben gemäß Hersteller. Angaben und Informationen ohne Gewähr. Irrtum und Änderung vorbehalten. Haftung ausgeschlossen. Februar 2019.

GROVE GMK 6400
400 t


34,99m* / 60°



25-67m



135t



8,7x8,5m



360°



13000

m	25 0°	31 0°	37 0°	43 0°	49 0°	55		61		67 0°	m
						0°	22°	0°	22°		
36	23										
38	21,5										38
40	20	19,6									40
42	18,8	18,4									42
44		17,3	16,9								44
46		16,4	16								46
48		15,4	15,1	14,8							48
50			14,3	14							50
52			13,6	13,2	13,1						52
54			12,9	12,6	12,4						54
56				11,9	11,8	11,1					56
58				11,3	11,2	10,5	10,5				58
60				10,8	10,6	10	10	9,6			60
62					10,1	9,5	9,5	9,1	9,1		62
64					9,6	9	9	8,6	8,7	8,4	64
66					9,1	8,5	8,5	8,2	8,2	7,9	66
68						8,1	8,1	7,8	7,8	7,5	68
70						7,7		7,4	7,4	7,1	70
72						7,3		7	7	6,8	72
74								6,6	6,7	6,4	74
76								6,3		6,1	76
78										5,8	78
80										5,5	80
82										5,2	82

* + 2,9 m Adapter

Angaben gemäß Hersteller. Angaben und Informationen ohne Gewähr. Irrtum und Änderung vorbehalten. Haftung ausgeschlossen. Februar 2019.

GROVE GMK 6400

400 t



39,89m* / 60°



25-67m



135t



8,7x8,5m



360°



13000

m	25		31		37		43		49		55		61		67		m
	0°		0°		0°		0°		0°		0°	22°	0°	22°	0°		
38	19,9																38
40	18,7																40
42	17,5	17,2															42
44	16,5	16,2															44
46		15,3															46
48		14,5	14														48
50		13,7	13,3														50
52			12,6	12													52
54			11,9	11,4													54
56			11,3	10,8	10,4												56
58				10,2	9,8												58
60				9,7	9,3	8,6	8,6										60
62				9,2	8,8	8,2	8,2										62
64					8,4	7,7	7,7	7,4	7,4								64
66					7,9	7,3	7,3	7	7								66
68					7,5	6,9	6,9	6,6	6,6	6,5							68
70						6,5	6,5	6,2	6,2	6,2							70
72						6,2	6,2	5,9	5,9	5,8							72
74						5,8		5,5	5,5	5,5							74
76								5,2	5,2	5,2							76
78								4,9	4,9	4,9							78
80								4,6		4,6							80
82										4,3							82
84										4,1							84

* + 2,9 m Adapter

AUTOKRANE

Angaben gemäß Hersteller. Irrtum und Änderung vorbehalten. Haftung ausgeschlossen. Februar 2019.

GROVE GMK 6400
400 t


44,79m* / 60°



25-67m



135t



8,7x8,5m



360°



13000

m	25 0°	31 0°	37 0°	43 0°	49 0°	55		61		67 0°	m
						0°	22°	0°	22°		
42	16,4										42
44	15,5										44
46	14,6	14									46
48		13,3									48
50		12,5	12								50
52		11,8	11,4								52
54			10,8	10,2							54
56			10,2	9,6							56
58			9,7	9,1	8,7						58
60				8,6	8,2						60
62				8,2	7,7	7,1					62
64				7,7	7,3	6,7	6,7				64
66					6,9	6,3	6,3	6,1			66
68					6,5	5,9	5,9	5,8	5,8		68
70					6,2	5,6	5,6	5,4	5,4	5,2	70
72						5,2	5,2	5,1	5,1	4,8	72
74						4,9	4,9	4,8	4,8	4,5	74
76						4,6		4,5	4,5	4,3	76
78								4,2	4,2	4	78
80								3,9	3,9	3,7	80
82								3,7		3,5	82
84										3,2	84
86										3	86
88										2,7	88

* + 2,9 m Adapter

Angaben gemäß Hersteller. Angaben und Informationen ohne Gewähr. Irrtum und Änderung vorbehalten. Haftung ausgeschlossen. Februar 2019.

GROVE GMK 6400

400 t



49,69m* / 60°



25-67m



135t



8,7x8,5m



360°



13000

m	25 0°	31 0°	37 0°	43 0°	49 0°	55		61		67 0°	m
						0°	22°	0°	22°		
44	14,3										44
46	13,5										46
48	12,7										48
50	11,9	11,5									50
52		10,9									52
54		10,2	9,7								54
56		9,6	9,2								56
58			8,7	8,1							58
60			8,2	7,7							60
62			7,7	7,2	6,8						62
64				6,8	6,4						64
66				6,4	6	5,6	5,6				66
68				6	5,7	5,2	5,2				68
70					5,3	4,9	4,9	4,5			70
72					5	4,6	4,6	4,2	4,2	3,9	72
74					4,7	4,3	4,3	4	4	3,7	74
76						4	4	3,7	3,7	3,4	76
78						3,7	3,7	3,4	3,4	3,1	78
80						3,4		3,2	3,2	2,9	80
82								2,9	2,9	2,7	82
84								2,7		2,4	84
86								2,4		2,2	86
88										2	88
90										1,8	90

* + 2,9 m Adapter

AUTOKRANE

Angaben gemäß Hersteller. Angaben und Informationen ohne Gewähr. Irrtum und Änderung vorbehalten. Haftung ausgeschlossen. Februar 2019.

GROVE GMK 6400
400 t


54,59m* / 60°



25-67m



135t



8,7x8,5m



360°



13000

m	25 0°	31 0°	37 0°	43 0°	49 0°	55 0°	55 22°	61 0°	61 22°	67 0°	m
48	11,8										48
50	11,1										50
52	10,4										52
54		9,3									54
56		8,8	8,3								56
58		8,3	7,8								58
60			7,4								60
62			7	6,4							62
64			6,5	6							64
66				5,6	5,4						66
68				5,3	5,1	4,4					68
70				4,9	4,7	4,1	4,1				70
72					4,4	3,8	3,8	3,4			72
74					4,1	3,5	3,5	3,1	3,2		74
76					3,8	3,3	3,3	2,9	2,9	2,6	76
78						3	3	2,7	2,7	2,4	78
80						2,7	2,7	2,4	2,4	2,1	80
82						2,5		2,2	2,2	1,9	82
84								2	2	1,7	84
86								1,8	1,8		86

* + 2,9 m Adapter

Angaben gemäß Hersteller. Angaben und Informationen ohne Gewähr. Irrtum und Änderung vorbehalten. Haftung ausgeschlossen. Februar 2019.