

Liebherr

MK 140

max. Ausladung:	65,00 m
Spitzenlast:	1,90 t
max. Traglast:	8,00 t
max. Hakenhöhe bei Steilstellung:	94,40 m

LIEBHERR MK 140

8 t



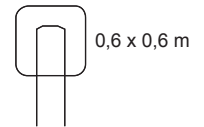
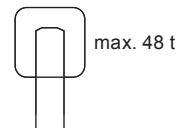
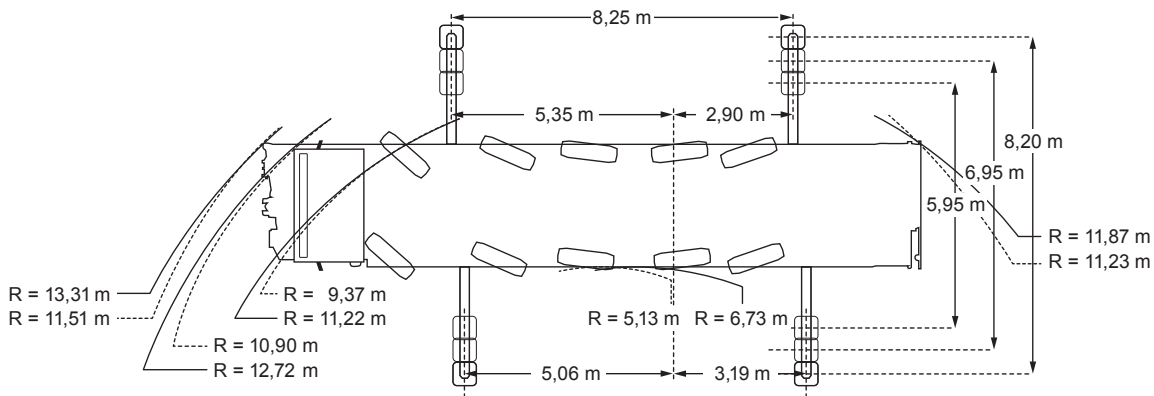
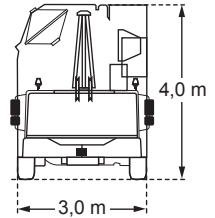
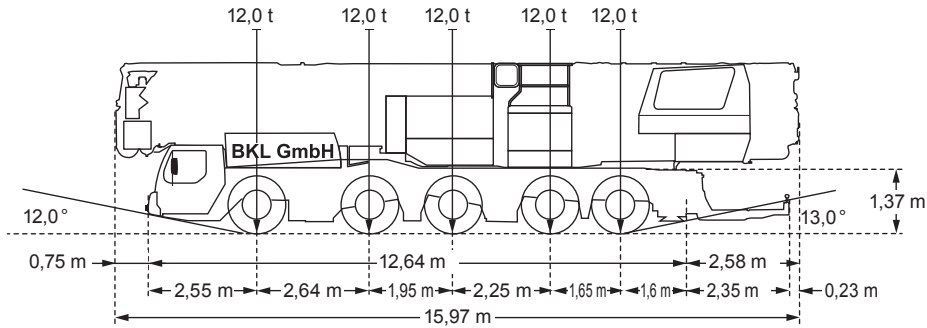
58,5 m

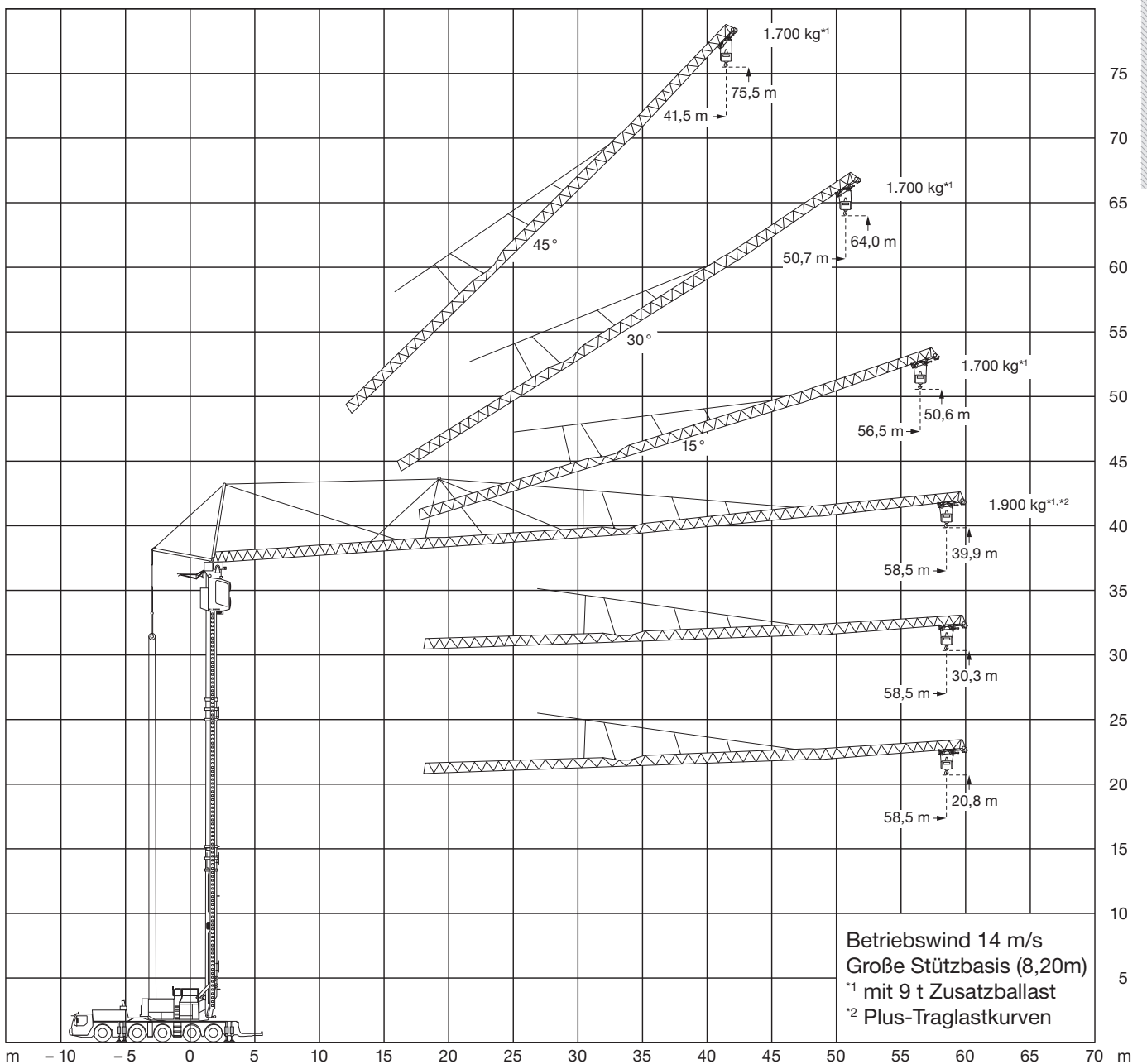


8,25x8,2 m



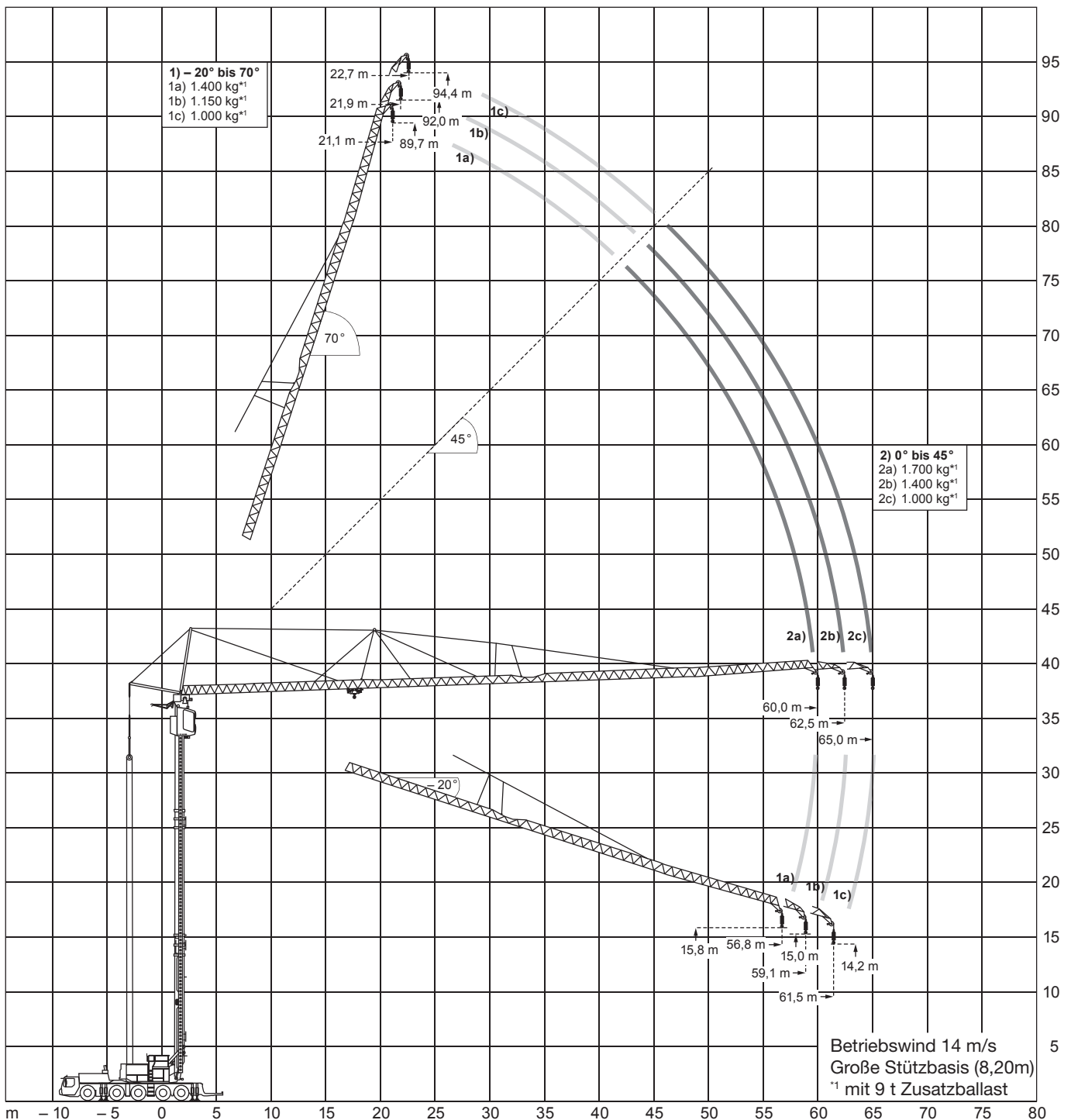
48 t





MOBILBAUKRANE

Angaben gemäß Hersteller. Angaben und Informationen ohne Gewähr. Irrtum und Änderung vorbehalten. Haftung ausgeschlossen. September 2022.



Angaben gemäß Hersteller. Angaben und Informationen ohne Gewähr. Irrtum und Änderung vorbehalten. Haftung ausgeschlossen. September 2022.

LIEBHERR MK 140
8 t


58,5 m



9 t



8,25x8,2 m



360°



14439

m	0°	0° PLUS	15°	30°	45°	m
3	8	8	1,8	6	1,8	3
6	8	8	1,8	6	1,8	6
9	8	8	1,8	6	1,8	9
12	8	8	1,8	6	1,8	12
15	7,29	7,71	1,8	6	1,8	15
18	6,22	6,5	1,8	5,32	1,8	18
21	5,4	5,61	1,8	4,54	1,8	21
24	4,75	4,93	1,8	3,94	1,8	24
27	4,23	4,38	1,8	3,48	1,8	27
30	3,79	3,93	1,8	3,1	1,8	30
33	3,42	3,57	1,8	2,79	1,8	33
36	3,11	3,25	1,8	2,53	1,8	36
39	2,83	2,99	1,8	2,31	1,8	39
42	2,6	2,76	1,8	2,12	1,7	42
45	2,39	2,56	1,8	1,96		45
48	2,2	2,38	1,8	1,81		48
51	2,04	2,22	1,8	1,7		51
54	1,89	2,08	1,8			54
57	1,76	1,96	1,7			57
58,5	1,7	1,9				58,5

Bis max. Windstärke 14 m/sek.

MOBILBAUKRANE

LIEBHERR MK 140
8 t


58,5 m



6 t



8,25x8,2 m



360°



14439

m	0°	0° PLUS	15°	30°	45°	m
3	8	8	1,8	6	1,8	3
6	8	8	1,8	6	1,8	6
9	8	8	1,8	6	1,8	9
12	8	8	1,8	6	1,8	12
15	7,11	7,67	1,8	6	1,8	15
18	5,88	6,34	1,8	5,28	1,8	18
21	4,99	5,39	1,8	4,46	1,8	21
24	4,32	4,68	1,8	3,84	1,8	24
27	3,8	4,12	1,8	3,37	1,8	27
30	3,38	3,67	1,8	2,99	1,8	30
33	3,04	3,3	1,8	2,68	1,8	33
36	2,76	3	1,8	2,42	1,8	36
39	2,52	2,74	1,8	2,2	1,8	39
42	2,31	2,51	1,8	2,01	1,7	42
45	2,13	2,32	1,8	1,85		45
48	1,97	2,15	1,8	1,71		48
51	1,83	2	1,75	1,6		51
54	1,71	1,87	1,63			54
57	1,6	1,75	1,55			57
58,5	1,55	1,7				58,5

Bis max. Windstärke 14 m/sek.

LIEBHERR MK 140
8 t


58,5 m



3 t



8,25x8,2 m



360°



14439

m	0°	0° PLUS	15°	30°	45°	m
3	8	8	1,8	6	1,8	3
6	8	8	1,8	6	1,8	6
9	8	8	1,8	6	1,8	9
12	8	8	1,8	6	1,8	12
15	6,24	7,05	1,8	5,55	1,8	15
18	5,09	5,69	1,8	4,51	1,8	18
21	4,28	4,75	1,8	3,79	1,8	21
24	3,68	4,06	1,8	3,25	1,8	24
27	3,22	3,54	1,8	2,83	1,8	27
30	2,85	3,13	1,8	2,5	1,8	30
33	2,55	2,8	1,8	2,23	1,8	33
36	2,3	2,53	1,8	2	1,8	36
39	2,08	2,3	1,8	1,82	1,7	39
42	1,9	2,1	1,74	1,65	1,55	42
45	1,75	1,93	1,6	1,51		45
48	1,61	1,79	1,48	1,39		48
51	1,49	1,66	1,37	1,3		51
54	1,38	1,54	1,27			54
57	1,29	1,44	1,2			57
58,5	1,25	1,4				58,5

Bis max. Windstärke 14 m/sek.

MOBILBAUKRANE

LIEBHERR MK 140
8 t


58,5 m



0 t



8,25x8,2 m



360°



14439

m	0°	0° PLUS	15°	30°	45°	m
3	8	8	1,8	6	1,8	3
6	8	8	1,8	6	1,8	6
9	8	8	1,8	6	1,8	9
12	6,78	8	1,8	6	1,8	12
15	5,25	6,08	1,8	4,61	1,8	15
18	4,26	4,87	1,8	3,72	1,8	18
21	3,56	4,04	1,8	3,09	1,8	21
24	3,05	3,44	1,8	2,63	1,8	24
27	2,66	2,98	1,8	2,28	1,8	27
30	2,34	2,62	1,8	2	1,8	30
33	2,09	2,33	1,8	1,77	1,65	33
36	1,88	2,09	1,67	1,56	1,46	36
39	1,7	1,88	1,5	1,43	1,31	39
42	1,55	1,71	1,36	1,29	1,2	42
45	1,42	1,57	1,24	1,18		45
48	1,3	1,44	1,13	1,08		48
51	1,2	1,32	1,04	1		51
54	1,11	1,23	0,96			54
57	1,03	1,14	0,9			57
58,5	1	1,1				58,5

Bis max. Windstärke 14 m/sek.