

Liebherr

LTM 1100-4.2

max. Traglast:	100,00 t
Teleskopausleger:	60,00 m
max. Hubhöhe:	91,00 m
max. Ausladung:	58,00 m

LIEBHERR LTM 1100-4.2

100 t



11,5-60 m



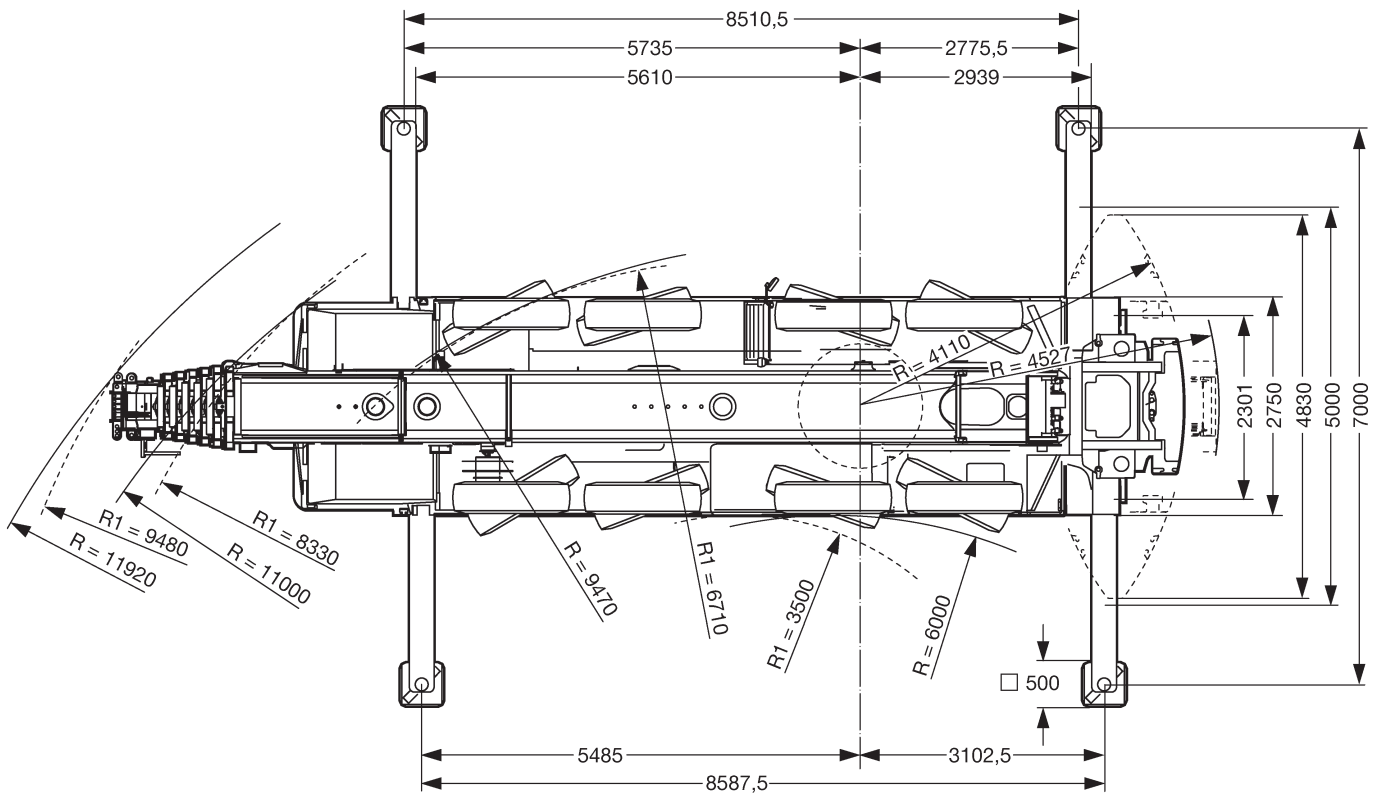
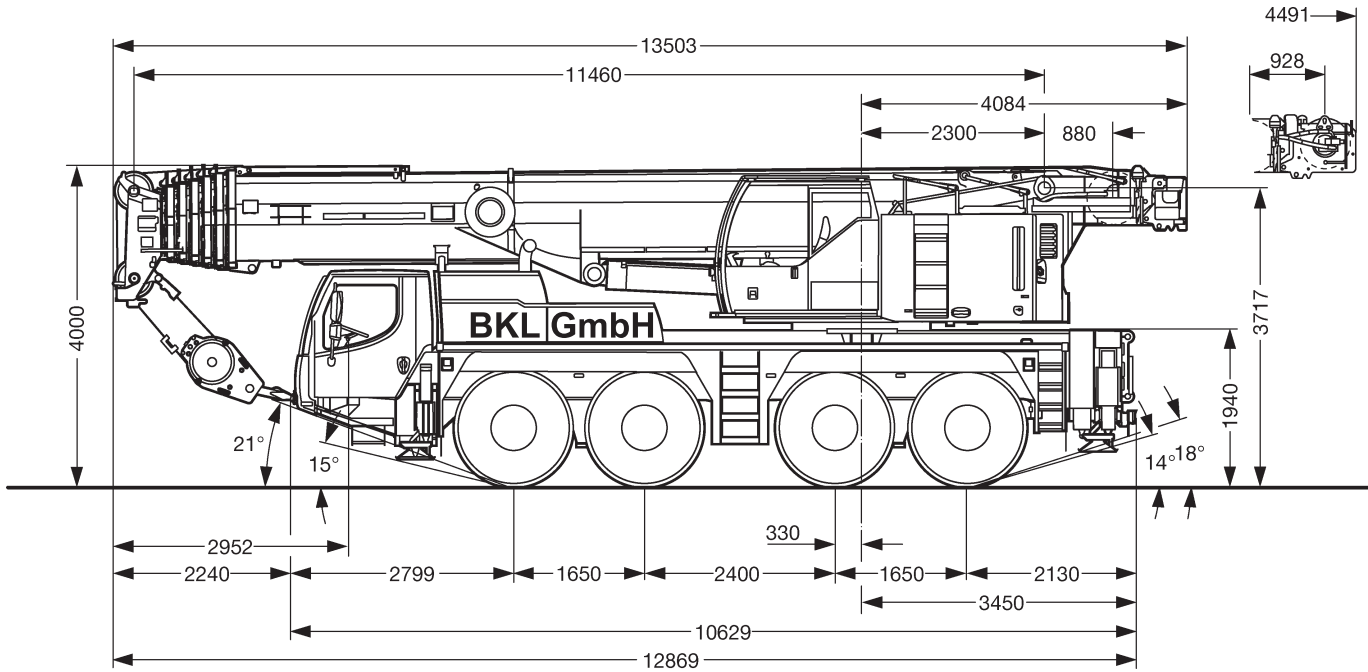
2,9/10,8/19 m



8,59x7 m

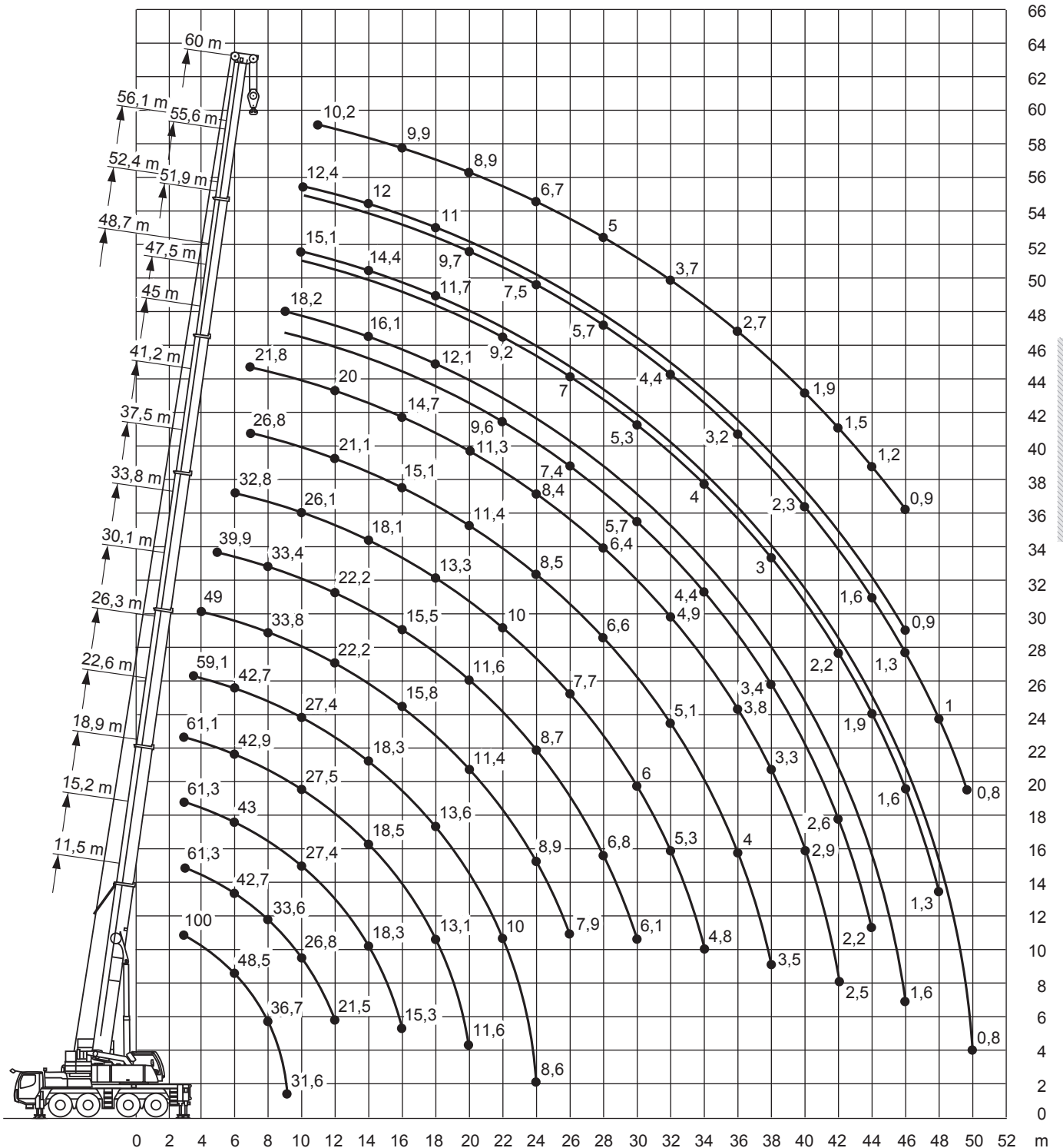


68 t



R₁ = Allradlenkung · All-wheel steering · Direction toutes roues · Tutti gli assi sterzanti · Dirección en todos los ejes · Поворот всеми колесами

Angaben gemäß Hersteller. Angaben und Informationen ohne Gewähr. Irrtum und Änderung vorbehalten. Haftung ausgeschlossen. September 2022.



Angaben gemäß Hersteller. Angaben und Informationen ohne Gewähr. Irrtum und Änderung vorbehalten. Haftung ausgeschlossen. September 2022.

LIEBHERR LTM 1100-4.2
100 t


11,5-60 m



28,2 t



8,59x7 m



360°



75 %

m	11,5*	11,5	15,2	18,9	22,6	26,3	30,1	33,8	37,5	41,2	45	47,5	48,7	51,9	52,4	55,6	56,1	60	m
3	100	61,4	61,3	61,3	61,1														3
3,5	72,8	59,6	59,5	59,4	59,4	59,1													3,5
4	67,1	56,8	57	56,8	56,8	56,4	49												4
4,5	61,8	52,5	52,8	52,9	52,8	52,8	48,6												4,5
5	57,1	48,5	48,9	49	49,1	48,9	47,9	39,9											5
6	48,5	42,1	42,7	43	42,9	42,7	42,3	40,1	32,8										6
7	41,9	37	37,6	38,3	38,4	38,3	38	37,2	32,6	26,8	21,8								7
8	36,7	32,7	33,6	34,1	34,3	34,2	33,8	33,4	31,9	26,5	22,1								8
9	31,6	29,1	30,1	30,6	30,7	30,6	30,3	29,9	29	26	21,9	15,6	18,2						9
10			26,8	27,4	27,5	27,4	27	27	26,1	25	21,7	15,2	18	13,4	15,1	12	12,4		10
11			23,9	24,5	24,6	24,5	24,2	24,2	24	23,2	21,1	14,7	17,9	13,1	15	11,9	12,3	10,2	11
12			21,5	22,1	22,2	22,1	22,2	22,2	21,9	21,1	20	14,3	17,5	12,9	14,9	11,7	12,2	10,2	12
14				18,3	18,5	18,3	18,7	18,4	18,1	17,7	17,1	13,3	16,1	12,2	14,4	11,4	12	10	14
16				15,3	15,5	15,9	15,8	15,5	15,5	15,1	14,7	12,4	14,1	11,5	13,2	10,9	11,6	9,9	16
18					13,1	13,6	13,4	13,4	13,3	13,2	12,7	11,5	12,1	10,8	11,7	10,4	11	9,5	18
20					11,6	11,6	11,4	11,6	11,3	11,4	11,3	10,6	10,7	10	10,2	9,7	9,4	8,9	20
22						10	10,2	10,1	10	9,9	9,7	9,6	9,3	9,2	8,8	8,6	8,1	7,8	22
24						8,6	8,9	8,7	8,8	8,5	8,4	8,4	8,1	8	7,6	7,5	7	6,7	24
26							7,9	7,8	7,7	7,5	7,3	7,4	7	7	6,7	6,5	6	5,8	26
28								6,8	6,8	6,6	6,4	6,4	6,1	6,2	5,8	5,7	5,2	5	28
30								6,1	6	5,8	5,6	5,7	5,3	5,3	5	5	4,5	4,3	30
32									5,3	5,1	4,9	5	4,6	4,6	4,3	4,4	3,9	3,7	32
34									4,8	4,5	4,3	4,4	4	4	3,7	3,8	3,3	3,2	34
36										4	3,8	3,8	3,4	3,5	3,2	3,2	2,8	2,7	36
38										3,5	3,3	3,4	3	3	2,7	2,8	2,3	2,3	38
40											2,9	2,9	2,5	2,6	2,3	2,3	1,9	1,9	40
42											2,5	2,6	2,2	2,2	1,9	2	1,5	1,5	42
44												2,2	1,9	1,9	1,6	1,6	1,2	1,2	44
46													1,6	1,6	1,3	1,3	0,9	0,9	46
48														1,3	1	1			48
50															0,8	0,8			50

*nach hinten

LIEBHERR LTM 1100-4.2

100 t



11,5-60 m



17,2 t



8,59x7 m



360°



75 %

m	11,5	15,2	18,9	22,6	26,3	30,1	33,8	37,5	41,2	45	47,5	48,7	51,9	52,4	55,6	56,1	60	m
3	67	65,5	62,5	62,2														3
3,5	61,3	61,2	60,9	61,1	58,9													3,5
4	56,1	56,1	55,9	56	55,6	49												4
4,5	51,7	52	52,1	52,2	52	48,6												4,5
5	47,8	48,2	48,3	48,4	48,2	47,1	39,9											5
6	41,3	41,9	42,2	42,2	41,9	41,2	39,4	32,8										6
7	35,6	36,6	37,2	37,3	37,2	36,3	33,9	31,4	26,8	21,8								7
8	30,4	31,6	32,2	32,3	32,2	30,6	29,2	28,1	26,2	22,1								8
9	26,4	27,6	28,2	28,3	28	27	26	24,4	23,1	21,6	15,6	18,2						9
10		24,1	24,8	25	24,4	24,1	22,8	22	20,7	19,7	15,2	17,8	13,4	15,1	12	12,4		10
11		21	21,7	21,9	21,6	21,4	20,3	19,6	18,7	17,8	14,7	16,7	13,1	15	11,9	12,3	10,2	11
12		18,1	18,9	19,1	19,6	19,1	18,5	17,8	17	16,2	14,3	15,3	12,9	14,2	11,7	12,2	10,2	12
14			14,7	15,4	15,4	15,2	15,4	14,9	14,3	13,7	13,3	12,9	12,2	12,3	11,4	11,3	10	14
16			11,8	12,4	12,5	12,8	12,6	12,5	12	11,4	11,3	10,7	10,6	10,1	9,8	9,3	8,8	16
18				10,3	10,3	10,6	10,5	10,4	10,1	9,6	9,5	9	8,9	8,5	8,2	7,7	7,3	18
20				8,7	8,7	8,9	8,8	8,7	8,6	8,2	8,1	7,6	7,5	7,1	6,9	6,4	6,1	20
22					7,4	7,6	7,5	7,4	7,3	7	6,9	6,4	6,4	6	5,9	5,4	5,1	22
24					6,4	6,6	6,5	6,4	6,2	6	6	5,5	5,5	5,1	4,9	4,4	4,2	24
26						5,7	5,6	5,5	5,3	5,1	5,1	4,7	4,6	4,3	4,2	3,7	3,5	26
28							4,8	4,7	4,5	4,3	4,4	3,9	3,9	3,6	3,5	3	2,8	28
30							4,2	4,1	3,9	3,7	3,7	3,3	3,3	3	2,9	2,4	2,3	30
32								3,5	3,3	3,1	3,1	2,7	2,8	2,4	2,4	1,9	1,8	32
34								3	2,8	2,6	2,6	2,2	2,3	2	2	1,4	1,3	34
36									2,4	2,1	2,2	1,8	1,9	1,6	1,6	1	1	36
38									2	1,8	1,8	1,4	1,5	1,2	1,2			38
40										1,4	1,5	1,1	1,1	0,8	0,9			40
42										1,1	1,2	0,8	0,8					42
44											0,9							44

AUTOKRANE

Angaben gemäß Hersteller. Angaben und Informationen ohne Gewähr. Irrtum und Änderung vorbehalten. Haftung ausgeschlossen. September 2022.

LIEBHERR LTM 1100-4.2
100 t


11,5-60 m



2,5 t



8,59x7 m



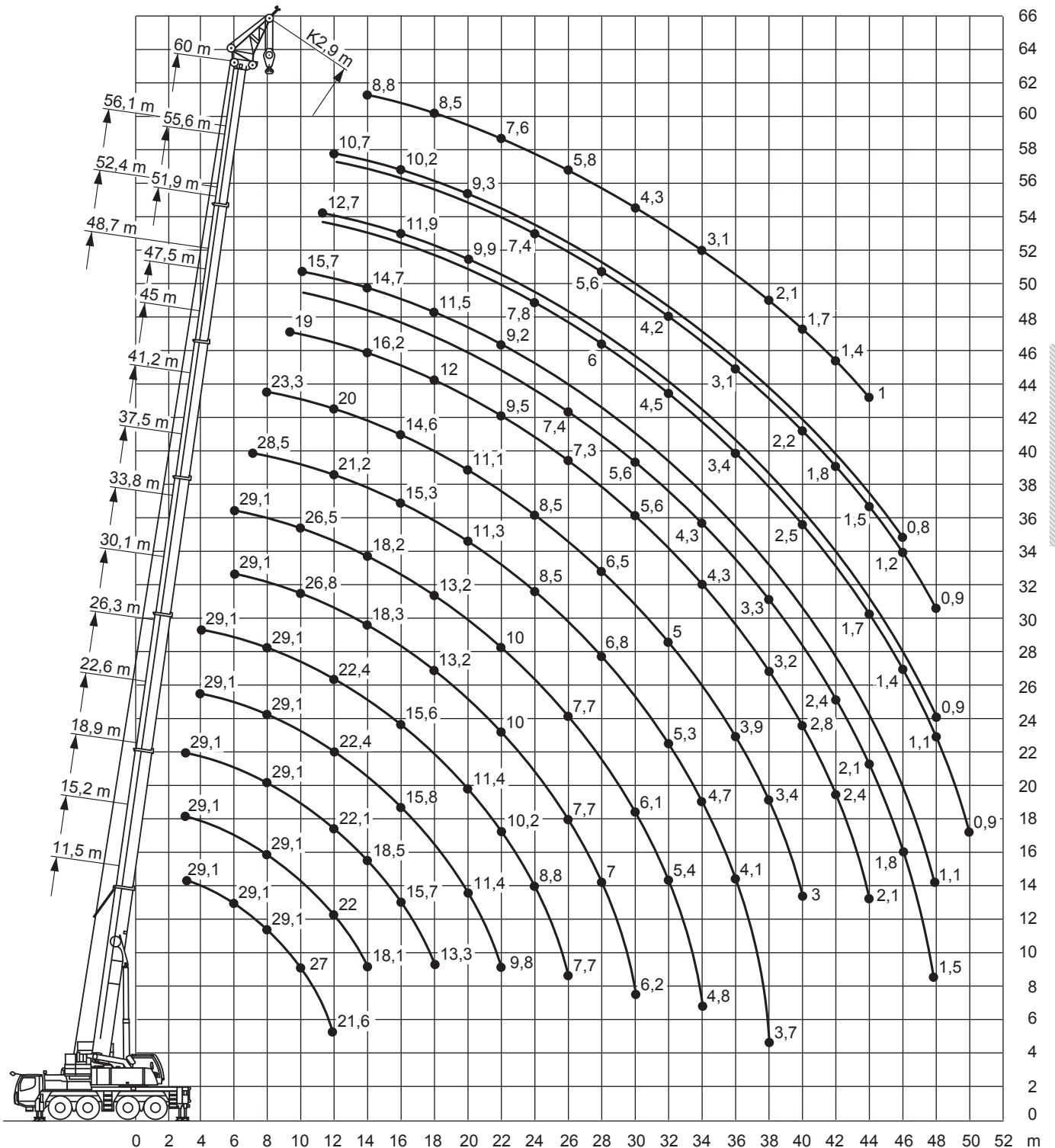
360°



75 %

m	11,5	15,2	18,9	22,6	26,3	30,1	33,8	37,5	41,2	45	47,5	48,7	51,9	52,4	55,6	56,1	60	m
3	65,8	65	62,5	62,2														3
3,5	59,9	59,8	59,7	59,7	56,7													3,5
4	54,6	55	55,1	53,9	50,4	45,1												4
4,5	49,8	50,2	50,5	47	42,7	39,7												4,5
5	44,8	45,8	44,4	40,7	38,2	36,2	33,4											5
6	36,4	36,2	34,7	32,6	31,2	29,3	27,6	25,8										6
7	27,9	28,3	27,5	26,5	25,5	24	23,2	21,7	20,4	16,7								7
8	21,1	22,9	22,6	22,4	21,4	20,7	19,7	18,7	17,5	16,4								8
9	16,6	18,4	18,9	18,9	18,1	17,6	16,7	15,8	14,9	14	13,7	13						9
10		15	15,8	16	15,4	15,1	14,3	13,7	12,8	12,1	11,8	11,1	10,9	10,4	10,1	9,4		10
11		12,4	13,2	13,8	13,2	13,1	12,5	11,9	11,2	10,5	10,3	9,6	9,5	8,9	8,7	8,1	7,4	11
12		10,3	11,2	11,9	11,5	11,5	10,9	10,4	9,8	9,1	9	8,4	8,2	7,8	7,5	6,9	6,4	12
14			8,2	8,9	9	9	8,5	8,1	7,6	7,1	7	6,4	6,3	5,9	5,7	5,1	4,7	14
16			6,2	6,9	6,9	7,2	6,8	6,5	6	5,5	5,5	4,9	4,9	4,4	4,3	3,8	3,4	16
18				5,4	5,5	5,7	5,5	5,2	4,7	4,3	4,3	3,8	3,8	3,3	3,2	2,7	2,4	18
20				4,3	4,3	4,6	4,4	4,2	3,8	3,4	3,4	2,8	2,9	2,4	2,4	1,9	1,7	20
22					3,4	3,6	3,5	3,3	3	2,6	2,6	2,1	2,1	1,7	1,7	1,1	1	22
24					2,7	2,9	2,8	2,7	2,3	1,9	2	1,5	1,5	1,1	1,1			24
26						2,3	2,1	2,1	1,7	1,4	1,4	0,9	1					26
28							1,6	1,6	1,3	0,9	1							28
30								1,2	1,1	0,9								30
32									0,8									32

Angaben gemäß Hersteller. Angaben und Informationen ohne Gewähr. Irrtum und Änderung vorbehalten. Haftung ausgeschlossen. September 2022.



Angaben gemäß Hersteller. Angaben und Informationen ohne Gewähr. Irrtum und Änderung vorbehalten. Haftung ausgeschlossen. September 2022.

LIEBHERR LTM 1100-4.2
100 t


11,5-60 m



2,9 m



28,2 t



8,59x7 m



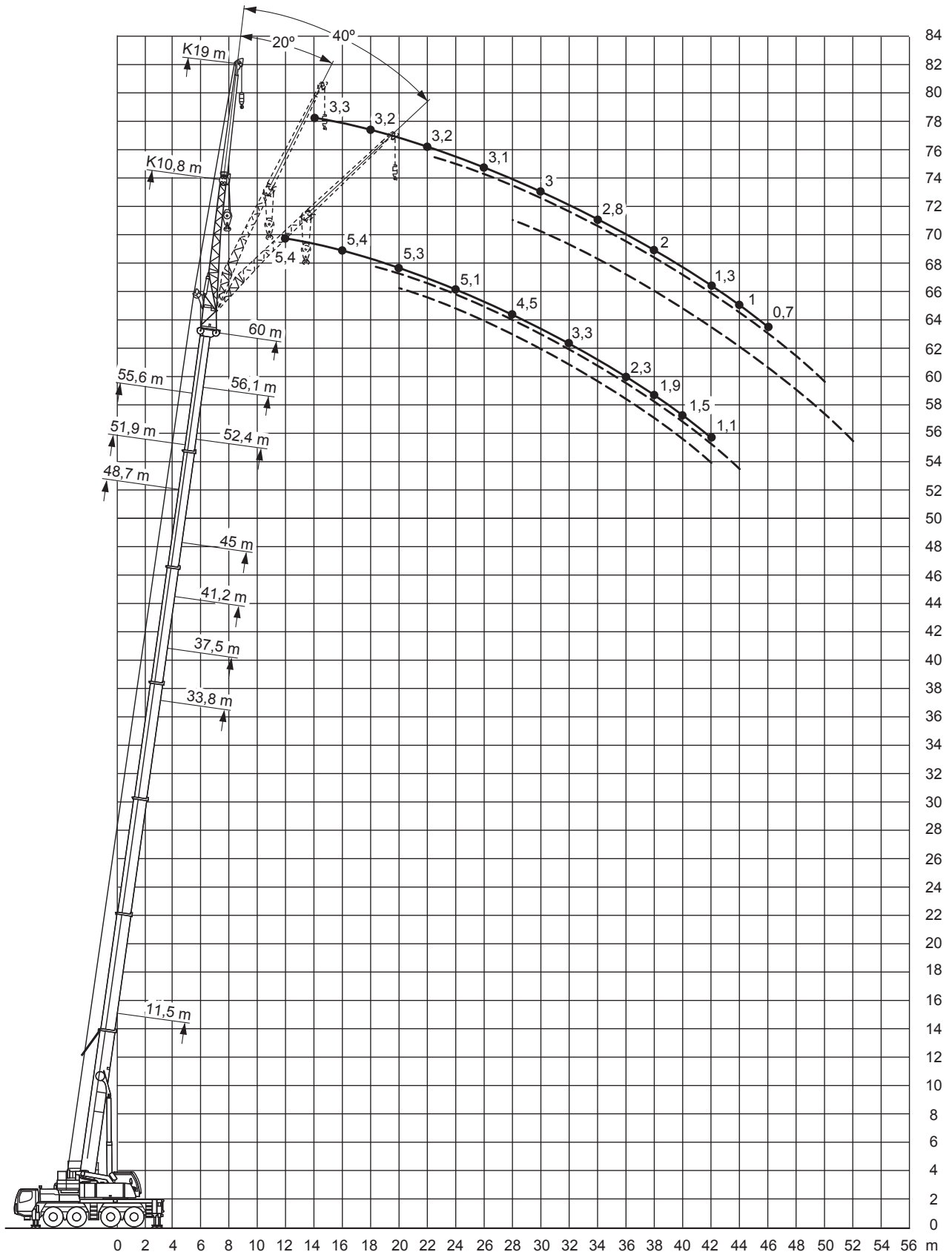
360°



75 %

m	11,5	15,2	18,9	22,6	26,3	30,1	33,8	37,5	41,2	45	47,5	48,7	51,9	52,4	55,6	56,1	60	m
3	29,1	29,1	29,1															3
3,5	29,1	29,1	29,1															3,5
4	29,1	29,1	29,1	29,1	29,1													4
4,5	29,1	29,1	29,1	29,1	29,1													4,5
5	29,1	29,1	29,1	29,1	29,1													5
6	29,1	29,1	29,1	29,1	29,1	29,1	29,1											6
7	29,1	29,1	29,1	29,1	29,1	29,1	29,1	28,5										7
8	29,1	29,1	29,1	29,1	29,1	29,1	29,1	27,8	23,3									8
9	29,1	29,1	29,1	29	29,1	29	28,1	27,2	22,8	19								9
10	27	27,3	27,4	27,4	27	26,8	26,5	25,6	22,4	18,7	12,8	15,7						10
11	24,1	24,4	24,6	24,5	24,6	24,6	24,1	23,2	21,7	18,5	12,5	15,5	11,4	12,7				11
12	21,6	22	22,1	22,4	22,4	22,1	21,9	21,2	20	18,2	12,2	15,3	11,2	12,6	10,3	10,7		12
14		18,1	18,5	18,8	18,6	18,3	18,2	17,6	16,8	16,2	11,5	14,7	10,7	12,4	10	10,5	8,8	14
16			15,7	15,8	15,6	15,6	15,2	15,3	14,6	14,1	10,7	13,3	10,2	11,9	9,6	10,2	8,6	16
18			13,3	13,4	13,2	13,2	13,2	13,1	12,6	12	10	11,5	9,6	11	9,2	9,9	8,5	18
20				11,4	11,4	11,6	11,4	11,3	11,1	10,7	9,4	10,2	9,1	9,9	8,8	9,3	8,2	20
22				9,8	10,2	10	10	9,8	9,7	9,5	8,8	9,2	8,5	8,6	8,3	8	7,6	22
24					8,8	8,6	8,8	8,5	8,5	8,4	8,2	8	7,8	7,5	7,4	6,9	6,7	24
26					7,7	7,7	7,7	7,7	7,5	7,3	7,4	7	6,9	6,5	6,4	5,9	5,8	26
28						7	6,8	6,8	6,5	6,4	6,4	6,1	6	5,7	5,6	5,1	5	28
30							6,2	6,1	6	5,7	5,6	5,6	5,3	5,3	4,9	4,9	4,4	30
32								5,4	5,3	5	4,9	4,9	4,5	4,5	4,3	4,2	3,7	32
34								4,8	4,7	4,4	4,3	4,3	3,9	3,9	3,6	3,6	3,2	34
36									4,1	3,9	3,7	3,7	3,4	3,4	3,1	3,1	2,7	36
38									3,7	3,4	3,2	3,3	2,9	2,9	2,6	2,6	2,2	38
40									3	2,8	2,8	2,5	2,5	2,2	2,2	1,8	1,7	40
42										2,4	2,4	2,1	2,1	1,8	1,8	1,4	1,4	42
44										2,1	2,1	1,7	1,7	1,4	1,5	1,1	1	44
46											1,8	1,4	1,4	1,1	1,2	0,8		46
48											1,5	1,1	1,1	0,9	0,9			48
50													0,9					50

Angaben gemäß Hersteller. Angaben und Informationen ohne Gewähr. Irrtum und Änderung vorbehalten. Haftung ausgeschlossen. September 2022.



AUTOKRANE

Angaben gemäß Hersteller. Angaben und Informationen ohne Gewähr. Irrtum und Änderung vorbehalten. Haftung ausgeschlossen. September 2022.

T: 0800 997 1200
E: info@bkl.de

Autokrane, Baukrane und Service von BKL.

LIEBHERR LTM 1100-4.2
100 t


33,8-48,7 m



10,8 m



28,2 t



8,59x7 m



360°



75 %

m	33,8			37,5			41,2			45		48,7			m	
	0°	20°	40°	0°	20°	40°	0°	20°	40°	0°	20°	40°	0°	20°		40°
6	14,8															6
7	14,8			14,6												7
8	14,8			14,5			12,7			11,4						8
9	14,7	13,2		14,4			12,6			11,3			9,7			9
10	14,6	12,8		14,2	12,4		12,5			11,2			9,6			10
11	14,4	12,3		13,9	12,1		12,3			11,1			9,6			11
12	14,3	12	9,8	13,6	11,7		12,1	11,1		11			9,5			12
14	13,7	11,3	9,4	13	11,1	9,3	11,7	10,6	9,1	10,7	10,2		9,4	9,3		14
16	13	10,6	9	12,4	10,6	9	11,3	10,2	8,8	10,5	9,8	8,6	9,2	9		16
18	12,1	10,1	8,7	11,4	10,1	8,7	10,8	9,7	8,5	10	9,4	8,4	9,1	8,8	8	18
20	10,6	9,6	8,5	9,7	9,7	8,4	9,6	9,4	8,3	9,2	9,1	8,2	8,5	8,6	7,8	20
22	9,1	9,2	8,2	8,2	8,9	8,2	8,7	8,9	8,1	8,4	8,5	8	7,9	8	7,7	22
24	7,8	8,3	8	7,1	7,7	8	8	7,8	7,9	7,4	7,7	7,7	6,9	7,4	7,4	24
26	6,7	7,1	7,4	6,3	6,6	7,1	7	7,3	7,2	6,5	7	7,1	6,4	6,5	6,9	26
28	5,7	6,1	6,4	5,9	5,6	6	6,1	6,5	6,8	6,1	6,1	6,5	5,7	5,8	6,1	28
30	4,9	5,3	5,5	5,5	5,3	5,2	5,7	5,7	6	5,5	5,5	5,7	5	5,4	5,3	30
32	4,2	4,5	4,7	5,2	5	5	5	5,1	5,2	4,8	5,1	5,2	4,4	4,7	5,1	32
34	3,6	3,9	4	4,7	4,8	4,8	4,4	4,7	4,8	4,1	4,5	4,7	3,8	4,1	4,5	34
36	3,1	3,3	3,4	4,2	4,4	4,5	3,9	4,1	4,3	3,6	3,9	4,1	3,3	3,6	3,9	36
38	2,6	2,8	2,8	3,7	3,9	3,9	3,4	3,6	3,7	3,1	3,4	3,5	2,8	3,1	3,3	38
40	2,2	2,3	1,7	3,3	3,4	3,4	3	3,1	3,2	2,7	2,9	3,1	2,4	2,6	2,9	40
42	1,9	1,9		2,9	3	2,7	2,6	2,7	2,8	2,3	2,5	2,6	2	2,2	2,4	42
44				2,6	2,6	1,5	2,2	2,4	2,4	2	2,2	2,2	1,6	1,9	2	44
46							1,9	2	2	1,7	1,8	1,9	1,3	1,5	1,7	46
48							1,7	1,7	1,3	1,4	1,5	1,5	1,1	1,2	1,3	48
50											1,2	1,3	1,2	0,8	0,9	50
52											1	1			0,7	52

Angaben gemäß Hersteller. Angaben und Informationen ohne Gewähr. Irrtum und Änderung vorbehalten. Haftung ausgeschlossen. September 2022.

LIEBHERR LTM 1100-4.2

100 t



51,9-60 m



10,8 m



28,2 t



8,59x7 m



360°



75 %

m	51,9			52,4			55,6			56,1			60			m
	0°	20°	40°	0°	20°	40°	0°	20°	40°	0°	20°	40°	0°	20°	40°	
10	6,8			8,1												10
11	6,8			8,1			6,1			6,4						11
12	6,8			8,1			6,1			6,4			5,4			12
14	6,7			8			6,1			6,4			5,4			14
16	6,6	6,7		8	8		6,1	6,1		6,3	6,5		5,4			16
18	6,5	6,5	6,4	7,9	7,9	7,5	6	6		6,3	6,4		5,3	5,3		18
20	6,3	6,2	6,1	7,8	7,8	7,4	5,9	5,9	5,9	6,2	6,2	6,2	5,3	5,3	5,2	20
22	6,2	6	5,9	7,4	7,6	7,3	5,8	5,7	5,7	6,2	6,1	5,9	5,2	5,3	5,2	22
24	5,9	5,7	5,6	6,6	6,9	7,1	5,7	5,5	5,5	6	5,9	5,7	5,1	5,2	5,2	24
26	5,7	5,5	5,4	6	6	6,5	5,5	5,3	5,3	5,5	5,7	5,5	5	5	5	26
28	5,4	5,2	5,2	5,2	5,6	5,6	5,1	5,1	5,1	4,8	5,3	5,3	4,5	4,8	4,9	28
30	5	5	5	4,5	5,1	5,3	4,5	4,9	4,9	4,1	4,6	4,9	3,8	4,3	4,6	30
32	4,3	4,7	4,8	3,9	4,4	4,7	3,9	4,3	4,6	3,5	3,9	4,3	3,3	3,7	4,1	32
34	3,8	4,1	4,4	3,4	3,8	4,1	3,4	3,7	4	2,9	3,3	3,7	2,8	3,2	3,5	34
36	3,3	3,6	3,9	2,9	3,3	3,6	2,9	3,2	3,5	2,4	2,8	3,1	2,3	2,7	3	36
38	2,8	3,1	3,3	2,4	2,8	3,1	2,4	2,8	3	2	2,4	2,6	1,9	2,2	2,5	38
40	2,4	2,7	2,8	2	2,4	2,6	2,1	2,4	2,6	1,6	1,9	2,2	1,5	1,8	2,1	40
42	2	2,3	2,4	1,7	2	2,2	1,7	2	2,2	1,3	1,6	1,8	1,1	1,4	1,7	42
44	1,7	1,9	2	1,3	1,6	1,8	1,4	1,6	1,8	1	1,2	1,4		1,1	1,3	44
46	1,3	1,6	1,7	1	1,3	1,4	1,1	1,3	1,4	0,7	0,9	1			1	46
48	1,1	1,2	1,3	0,8	1	1,1	0,8	1	1,1		0,6	0,7				48
50	0,8	1	1		0,7	0,8		0,7	0,8							50
52		0,7	0,8													52

AUTOKRANE

Angaben gemäß Hersteller. Angaben und Informationen ohne Gewähr. Irrtum und Änderung vorbehalten. Haftung ausgeschlossen. September 2022.

LIEBHERR LTM 1100-4.2
100 t


33,8-48,7 m



19 m



28,2 t



8,59x7 m



360°



75 %

m	33,8			37,5			41,2			45			48,7			m
	0°	20°	40°	0°	20°	40°	0°	20°	40°	0°	20°	40°	0°	20°	40°	
7	6,3															7
8	6,2			6			5,7									8
9	6,1			5,9			5,6			5,3						9
10	6			5,8			5,5			5,3			4,9			10
11	5,9			5,7			5,4			5,2			4,8			11
12	5,7			5,6			5,4			5,1			4,8			12
14	5,5	4,6		5,4	4,6		5,2			5			4,7			14
16	5,3	4,4		5,2	4,4		5	4,3		4,9	4,3		4,6			16
18	5,1	4,3	3,6	5	4,3		4,8	4,2		4,7	4,1		4,5	4		18
20	4,9	4,1	3,5	4,8	4,1	3,5	4,7	4,1	3,5	4,6	4		4,4	3,9		20
22	4,7	4	3,5	4,7	4	3,5	4,6	3,9	3,5	4,4	3,9	3,4	4,2	3,8	3,4	22
24	4,5	3,9	3,4	4,5	3,9	3,4	4,4	3,8	3,4	4,3	3,8	3,4	4,1	3,7	3,4	24
26	4,3	3,7	3,4	4,4	3,8	3,4	4,3	3,7	3,4	4,2	3,7	3,4	4	3,7	3,3	26
28	4,2	3,7	3,3	4,2	3,7	3,3	4,2	3,7	3,3	4,1	3,7	3,3	4	3,6	3,3	28
30	4	3,6	3,3	4,1	3,6	3,3	4	3,6	3,3	4	3,6	3,3	3,8	3,5	3,3	30
32	3,9	3,5	3,3	3,9	3,5	3,3	3,9	3,5	3,3	3,8	3,5	3,3	3,7	3,5	3,2	32
34	3,7	3,4	3,3	3,6	3,5	3,3	3,7	3,5	3,3	3,7	3,4	3,2	3,6	3,4	3,2	34
36	3,5	3,4	3,3	3,5	3,4	3,3	3,6	3,4	3,2	3,5	3,4	3,2	3,4	3,3	3,2	36
38	3,2	3,3	3,3	3,3	3,2	3,3	3,4	3,3	3,2	3,4	3,3	3,2	3,1	3,2	3,2	38
40	2,8	3,2	3,2	3,2	3,1	3,1	3,2	3,3	3,2	3,1	3,1	3,2	2,7	3,1	3,2	40
42	2,4	2,7	2,9	3	3	3	2,9	3	3,2	2,7	3	3,1	2,4	2,8	3	42
44	2	2,3	2,4	2,9	2,9	2,9	2,6	2,8	3	2,3	2,7	3	2	2,4	2,7	44
46	1,7	1,9	2	2,6	2,7	2,8	2,3	2,6	2,7	2	2,4	2,6	1,7	2,1	2,3	46
48	1,5	1,6	1,4	2,3	2,5	2,5	2	2,2	2,4	1,7	2	2,2	1,4	1,8	2	48
50	1,2	1,2		2	2,2	2,2	1,7	1,9	2	1,5	1,7	1,9	1,2	1,5	1,7	50
52				1,8	1,9		1,5	1,7	1,7	1,2	1,5	1,6	0,9	1,2	1,4	52
54				1,6			1,3	1,4	1,4	1	1,2	1,3	0,7	0,9	1,1	54
56							1,1	1,2		0,8	1	1		0,7	0,8	56
58										0,6	0,8	0,7				58

Angaben gemäß Hersteller. Angaben und Informationen ohne Gewähr. Irrtum und Änderung vorbehalten. Haftung ausgeschlossen. September 2022.

LIEBHERR LTM 1100-4.2

100 t



51,9-60 m



19 m



28,2 t



8,59x7 m



360°

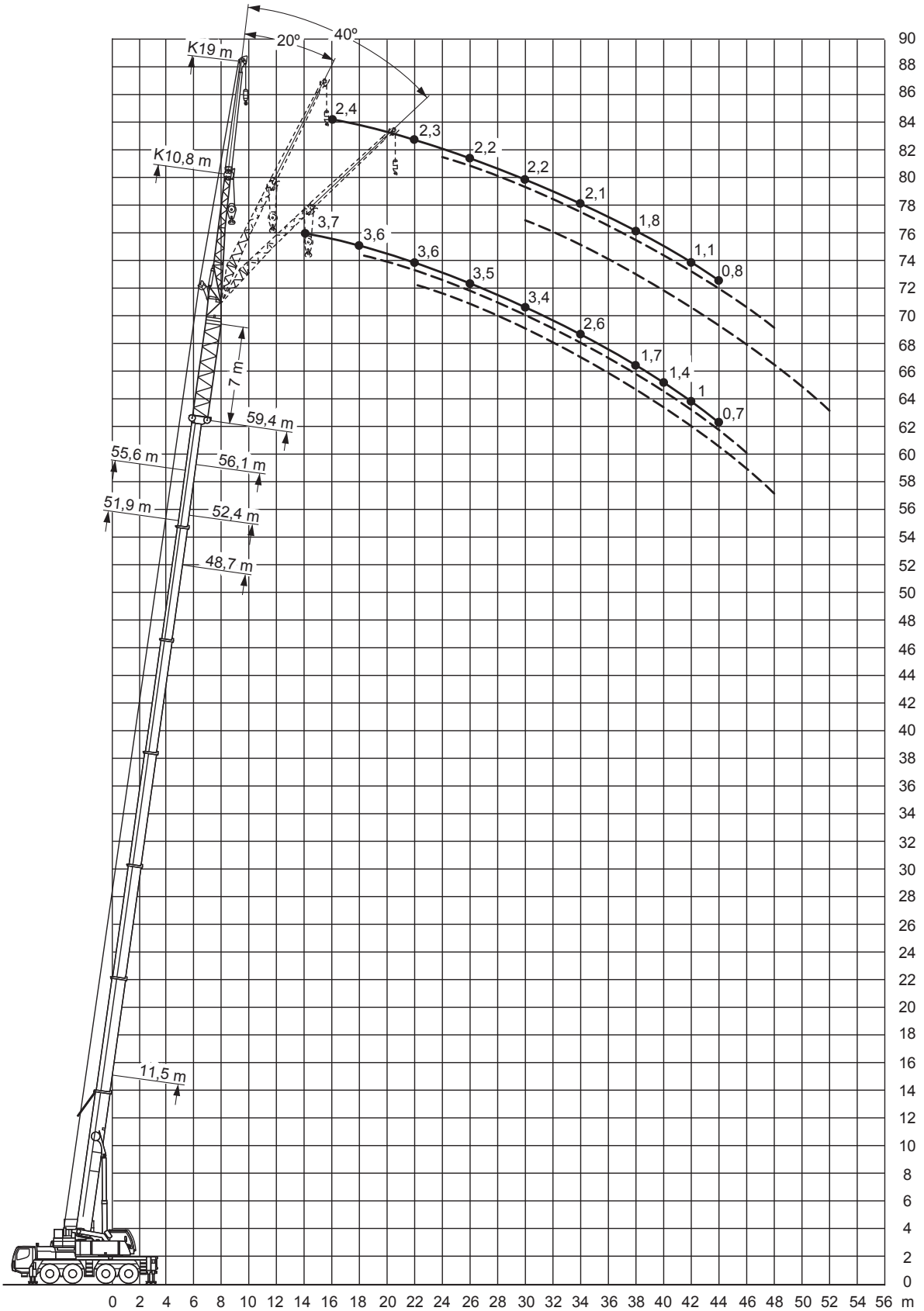


75 %

m	51,9			52,4			55,6			56,1			60		m	
	0°	20°	40°	0°	20°	40°	0°	20°	40°	0°	20°	40°	0°	20°		40°
11				4,4												11
12	4			4,3												12
14	3,9			4,3			3,6			3,8			3,3			14
16	3,9			4,2			3,6			3,7			3,3			16
18	3,8			4,1			3,6			3,7			3,2			18
20	3,7	3,6		4	3,7		3,5	3,4		3,6	3,5		3,2			20
22	3,7	3,5		4	3,7		3,5	3,3		3,6	3,4		3,2	3,1		22
24	3,6	3,4		3,9	3,6	3,3	3,4	3,3		3,5	3,4		3,1	3,1		24
26	3,6	3,4	3,2	3,8	3,5	3,3	3,4	3,3	3,2	3,5	3,3	3,2	3,1	3,1		26
28	3,5	3,3	3,2	3,7	3,5	3,2	3,3	3,2	3,1	3,4	3,3	3,2	3	3,1	3	28
30	3,5	3,3	3,2	3,7	3,4	3,2	3,3	3,2	3,1	3,4	3,3	3,1	3	3	3	30
32	3,4	3,3	3,2	3,5	3,4	3,2	3,3	3,2	3,1	3,3	3,2	3,1	3	3	3	32
34	3,4	3,2	3,2	3,4	3,3	3,2	3,2	3,1	3,1	3,1	3,2	3,1	2,8	3	3,1	34
36	3,2	3,2	3,1	3,1	3,2	3,2	3	3,1	3,1	2,6	3,2	3,1	2,4	2,9	3,1	36
38	3	3,2	3,1	2,7	3,2	3,2	2,6	3,1	3,1	2,2	2,8	3,1	2	2,6	3	38
40	2,6	3,1	3,1	2,3	2,9	3,1	2,2	2,7	3	1,8	2,4	2,9	1,6	2,2	2,7	40
42	2,3	2,7	3	2	2,5	2,9	1,9	2,4	2,8	1,5	2,1	2,5	1,3	1,9	2,3	42
44	1,9	2,4	2,7	1,7	2,1	2,5	1,6	2	2,4	1,2	1,7	2,1	1	1,5	2	44
46	1,6	2	2,3	1,4	1,8	2,1	1,3	1,7	2,1	0,9	1,4	1,7	0,7	1,2	1,6	46
48	1,4	1,7	2	1,1	1,5	1,8	1	1,4	1,7		1,1	1,4		0,9	1,3	48
50	1,1	1,4	1,6	0,8	1,2	1,4		1,1	1,4		0,8	1,1		0,7	1	50
52	0,8	1,2	1,4	0,6	0,9	1,1		0,9	1,1			0,8			0,7	52
54	0,6	0,9	1,1		0,7	0,9			0,8							54
56		0,7	0,8													56

AUTOKRANE

Angaben gemäß Hersteller. Angaben und Informationen ohne Gewähr. Irrtum und Änderung vorbehalten. Haftung ausgeschlossen. September 2022.



Angaben gemäß Hersteller. Angaben und Informationen ohne Gewähr. Irrtum und Änderung vorbehalten. Haftung ausgeschlossen. September 2022.

LIEBHERR LTM 1100-4.2

100 t



48,7-60 m



7 m



10,8 m



28,2 t



8,59x7 m



360°



75 %

m	48,7			51,9			52,4			55,6			56,1			59,4			60			m
	0°	20°	40°	0°	20°	40°	0°	20°	40°	0°	20°	40°	0°	20°	40°	0°	20°	40°	0°	20°	40°	
11	5,3																					11
12	5,3			4,6			4,8															12
14	5,3			4,5			4,8			4,1			4,3			3,7			3,6			14
16	5,2	5,3		4,5			4,8	4,9		4,1			4,2			3,6			3,6			16
18	5,1	5,1		4,5	4,5		4,7	4,8		4,1	4,2		4,2	4,4		3,6	3,7		3,5	3,6		18
20	5	5	4,8	4,4	4,4	4,4	4,6	4,7	4,7	4	4,1		4,2	4,3		3,6	3,7		3,5	3,6		20
22	4,9	4,8	4,6	4,3	4,3	4,2	4,6	4,6	4,5	4	4,1	4	4,2	4,3	4,3	3,6	3,7	3,6	3,5	3,6	3,5	22
24	4,7	4,5	4,4	4,2	4,1	4	4,5	4,4	4,3	3,9	4	3,9	4,1	4,2	4,1	3,6	3,7	3,6	3,5	3,6	3,5	24
26	4,5	4,3	4,2	4,1	4	3,9	4,4	4,2	4,1	3,9	3,8	3,8	4,1	4	4	3,5	3,6	3,6	3,5	3,5	3,5	26
28	4,3	4,1	4	3,9	3,8	3,8	4,2	4	4	3,8	3,7	3,7	4	3,9	3,9	3,5	3,5	3,5	3,4	3,4	3,5	28
30	4,1	3,9	3,9	3,7	3,7	3,6	4	3,9	3,8	3,6	3,5	3,5	3,7	3,8	3,7	3,4	3,4	3,4	3,3	3,3	3,4	30
32	3,9	3,7	3,7	3,6	3,5	3,5	3,7	3,7	3,7	3,5	3,4	3,4	3,2	3,5	3,6	3,1	3,3	3,3	3	3,2	3,2	32
34	3,6	3,6	3,5	3,4	3,3	3,3	3,3	3,5	3,5	3,1	3,3	3,3	2,7	3,1	3,3	2,6	2,9	3,2	2,5	2,9	3,1	34
36	3,2	3,4	3,4	3,1	3,2	3,2	2,8	3,1	3,3	2,6	3	3,1	2,3	2,7	3	2,1	2,5	2,8	2,1	2,4	2,7	36
38	2,8	3,1	3,2	2,6	3	3	2,4	2,7	2,9	2,2	2,6	2,8	1,9	2,2	2,5	1,7	2,1	2,4	1,7	2	2,3	38
40	2,4	2,7	2,9	2,3	2,5	2,8	2	2,3	2,5	1,9	2,2	2,4	1,5	1,8	2,1	1,4	1,7	2	1,3	1,6	1,9	40
42	2	2,3	2,5	1,9	2,2	2,4	1,6	1,9	2,1	1,5	1,8	2	1,1	1,4	1,7	1	1,4	1,6	1	1,3	1,5	42
44	1,7	1,9	2,1	1,6	1,8	2	1,3	1,5	1,7	1,2	1,5	1,7	0,8	1,1	1,3	0,7	1	1,2		1	1,2	44
46	1,4	1,6	1,7	1,3	1,5	1,7	1	1,2	1,4	0,9	1,2	1,3		0,8	1		0,7	0,9		0,7	0,9	46
48	1,1	1,3	1,4	1	1,2	1,3	0,7	1	1,1	0,6	0,9	1			0,7			0,6				48
50	0,8	1	1,1	0,8	0,9	1,1		0,7	0,8			0,7										50
52		0,7	0,8		0,7	0,8																52

AUTOKRANE

Angaben gemäß Hersteller. Angaben und Informationen ohne Gewähr. Irrtum und Änderung vorbehalten. Haftung ausgeschlossen. September 2022.

LIEBHERR LTM 1100-4.2
100 t


48,7-59,4 m



7 m



19 m



28,2 t



8,59x7 m



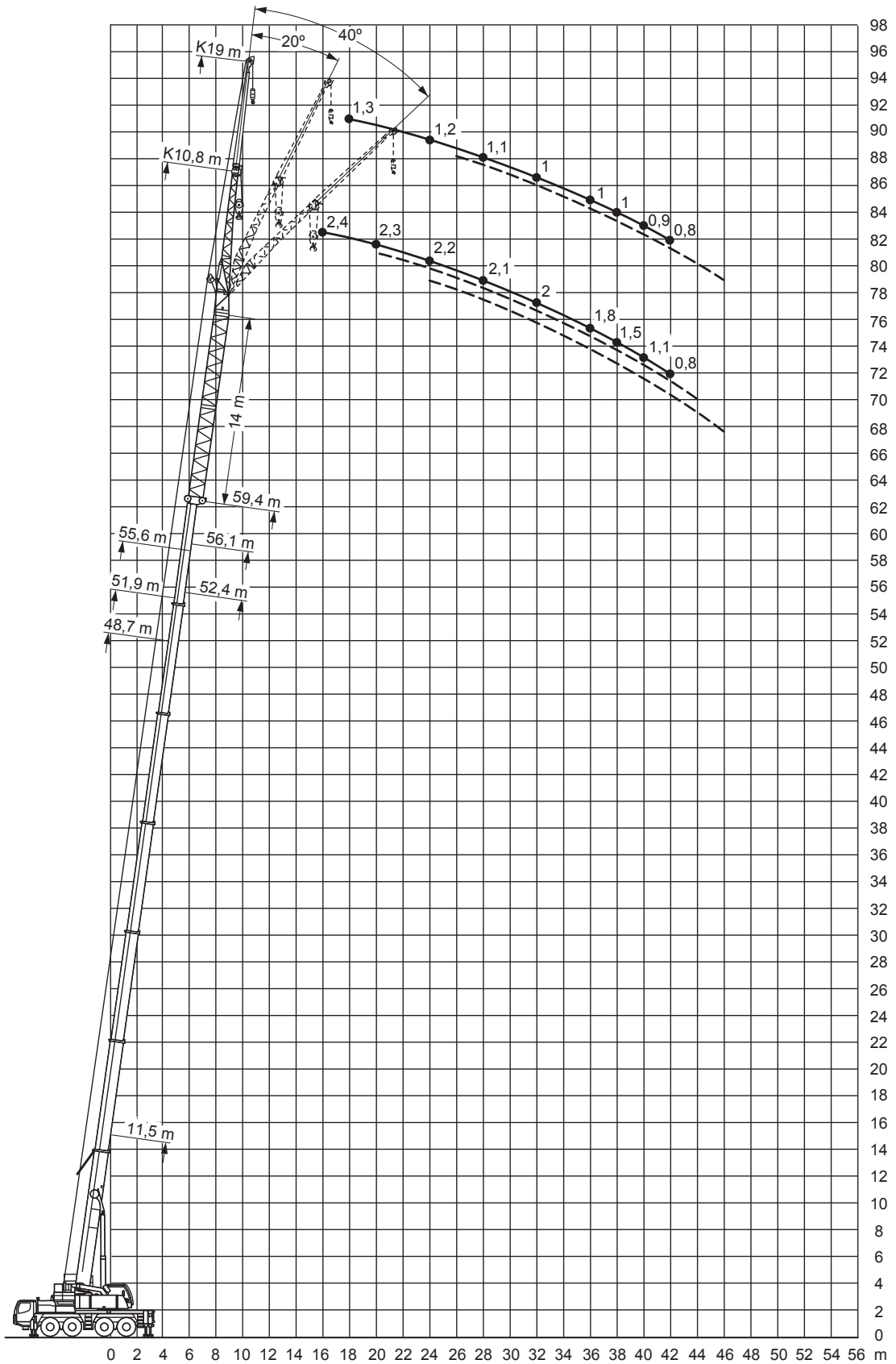
360°



75 %

m	48,7			51,9			52,4			55,6			56,1			59,4			m
	0°	20°	40°	0°	20°	40°	0°	20°	40°	0°	20°	40°	0°	20°	40°	0°	20°	40°	
14	3,4			3			3,1												14
16	3,4			2,9			3,1			2,7			2,8			2,4			16
18	3,3			2,9			3,1			2,6			2,8			2,4			18
20	3,3			2,9			3			2,6			2,7			2,4			20
22	3,3	3,2		2,9	2,7		3	2,9		2,6			2,7	2,6		2,3			22
24	3,3	3,2		2,8	2,7		3	2,9		2,6	2,5		2,7	2,6		2,3	2,3		24
26	3,2	3,1	3	2,8	2,7		3	2,9		2,6	2,5		2,7	2,6		2,2	2,3		26
28	3,1	3	2,9	2,8	2,7	2,6	2,9	2,8	2,7	2,6	2,5	2,4	2,7	2,6	2,5	2,2	2,3		28
30	3	2,9	2,8	2,7	2,6	2,6	2,9	2,8	2,7	2,5	2,5	2,4	2,7	2,6	2,5	2,2	2,3	2,2	30
32	2,9	2,8	2,7	2,7	2,5	2,5	2,8	2,7	2,7	2,5	2,4	2,4	2,6	2,5	2,5	2,1	2,2	2,2	32
34	2,8	2,7	2,6	2,6	2,5	2,5	2,7	2,6	2,6	2,4	2,4	2,4	2,6	2,5	2,5	2,1	2,2	2,2	34
36	2,7	2,6	2,5	2,5	2,4	2,4	2,6	2,5	2,5	2,4	2,3	2,3	2,3	2,5	2,4	2	2,1	2,2	36
38	2,6	2,5	2,5	2,4	2,3	2,3	2,4	2,5	2,4	2,2	2,3	2,3	1,9	2,4	2,4	1,8	2,1	2,2	38
40	2,5	2,4	2,4	2,3	2,3	2,2	2,1	2,4	2,4	1,9	2,2	2,2	1,6	2,2	2,3	1,4	2	2,1	40
42	2,2	2,3	2,3	2	2,2	2,2	1,7	2,3	2,3	1,6	2,1	2,2	1,3	1,8	2,2	1,1	1,7	2,1	42
44	1,8	2,2	2,2	1,7	2,1	2,1	1,4	1,9	2,2	1,3	1,8	2,1	1	1,5	1,9	0,8	1,4	1,8	44
46	1,5	2	2,2	1,4	1,8	2	1,1	1,6	2	1	1,5	1,9	0,7	1,2	1,6		1,1	1,5	46
48	1,3	1,7	2	1,1	1,5	1,9	0,9	1,3	1,7	0,8	1,2	1,5		0,9	1,3		0,8	1,2	48
50	1	1,4	1,7	0,9	1,3	1,6		1	1,3		0,9	1,3		0,6	1			0,9	50
52	0,8	1,1	1,4	0,7	1	1,3		0,8	1,1		0,7	1			0,7			0,6	52
54		0,9	1,1		0,8	1			0,8			0,7							54
56		0,7	0,8			0,8													56

Angaben gemäß Hersteller. Angaben und Informationen ohne Gewähr. Irrtum und Änderung vorbehalten. Haftung ausgeschlossen. September 2022.



AUTOKRANE

Angaben gemäß Hersteller. Angaben und Informationen ohne Gewähr. Irrtum und Änderung vorbehalten. Haftung ausgeschlossen. September 2022.

T: 0800 997 1200
E: info@bkl.de

LIEBHERR LTM 1100-4.2
100 t


48,7-59,4 m



14 m



10,8 m



28,2 t



8,59x7 m



360°



75 %

m	48,7			51,9			52,4			55,6			56,1			59,4			m
	0°	20°	40°	0°	20°	40°	0°	20°	40°	0°	20°	40°	0°	20°	40°	0°	20°	40°	
14	3,5			3			3,2			2,7			2,8						14
16	3,5			3			3,1			2,7			2,8			2,4			16
18	3,5	3,5		2,9	3		3,1	3,2		2,6			2,8			2,3			18
20	3,4	3,5	3,5	2,9	3		3,1	3,1		2,6	2,7		2,7	2,8		2,3	2,4		20
22	3,3	3,4	3,4	2,9	3	3	3	3,1	3,2	2,6	2,7	2,7	2,7	2,8	2,9	2,3	2,3		22
24	3,3	3,3	3,2	2,8	2,9	2,9	3	3	3,1	2,6	2,6	2,7	2,7	2,7	2,8	2,2	2,3	2,4	24
26	3,2	3,1	3,1	2,8	2,8	2,8	3	2,9	3	2,6	2,6	2,6	2,7	2,7	2,8	2,2	2,3	2,4	26
28	3,1	3	2,9	2,7	2,7	2,7	2,9	2,8	2,9	2,6	2,5	2,6	2,7	2,6	2,7	2,1	2,2	2,3	28
30	2,9	2,8	2,8	2,6	2,6	2,6	2,8	2,7	2,7	2,5	2,5	2,5	2,6	2,6	2,6	2,1	2,2	2,3	30
32	2,8	2,7	2,7	2,5	2,5	2,5	2,7	2,6	2,6	2,4	2,4	2,4	2,6	2,5	2,5	2	2,1	2,2	32
34	2,7	2,6	2,6	2,4	2,4	2,4	2,6	2,5	2,5	2,4	2,3	2,3	2,4	2,5	2,5	2	2,1	2,2	34
36	2,5	2,5	2,5	2,3	2,3	2,3	2,4	2,5	2,4	2,3	2,3	2,3	2	2,3	2,4	1,8	2	2,1	36
38	2,4	2,4	2,4	2,3	2,2	2,2	2,1	2,3	2,4	1,9	2,2	2,2	1,6	2	2,2	1,5	1,8	2	38
40	2,2	2,3	2,3	2	2,1	2,1	1,7	2,1	2,2	1,6	1,9	2,1	1,2	1,6	1,9	1,1	1,4	1,7	40
42	1,8	2,1	2,2	1,6	1,9	2	1,4	1,7	1,9	1,2	1,6	1,8	0,9	1,2	1,5	0,8	1,1	1,4	42
44	1,5	1,7	1,9	1,3	1,6	1,8	1,1	1,4	1,6	1	1,2	1,4		0,9	1,2		0,8	1	44
46	1,2	1,4	1,6	1,1	1,3	1,5	0,8	1,1	1,3	0,7	0,9	1,1			0,8			0,7	46
48	0,9	1,1	1,3		1	1,2		0,8	0,9		0,7	0,8							48
50		0,9	1			0,9			0,7										50
52			0,7																52

Angaben gemäß Hersteller. Angaben und Informationen ohne Gewähr. Irrtum und Änderung vorbehalten. Haftung ausgeschlossen. September 2022.

LIEBHERR LTM 1100-4.2

100 t



48,7-59,4 m



14 m



19 m



28,2 t



8,59x7 m



360°



75 %

m	0°	48,7		51,9			52,4		55,6			56,1		59,4		m
		20°	40°	0°	20°	0°	20°	40°	0°	20°	0°	20°	40°	0°	20°	
14	2,3															14
16	2,3			2		2,1					1,9					16
18	2,3			2		2,1			1,8		1,9			1,3		18
20	2,3			2		2,1			1,7		1,8			1,3		20
22	2,2	2,3		2		2			1,7		1,8			1,2		22
24	2,2	2,3		1,9	2	2	2,1		1,6	1,7	1,8	1,9		1,2		24
26	2,2	2,3		1,9	2	2	2,1		1,6	1,7	1,7	1,8		1,2	1,3	26
28	2,2	2,2	2,2	1,9	2	2	2,1		1,6	1,7	1,7	1,8		1,1	1,2	28
30	2,2	2,2	2,1	1,9	2	2	2	2	1,5	1,6	1,6	1,7	1,8	1,1	1,2	30
32	2,1	2,1	2	1,9	1,9	2	2	2	1,5	1,6	1,6	1,7	1,7	1	1,1	32
34	2	2	2	1,8	1,8	1,9	1,9	1,9	1,5	1,6	1,6	1,6	1,7	1	1,1	34
36	2	1,9	1,9	1,8	1,8	1,9	1,9	1,9	1,5	1,5	1,6	1,6	1,7	1	1,1	36
38	1,9	1,9	1,8	1,7	1,7	1,8	1,8	1,8	1,5	1,5	1,5	1,6	1,7	1	1,1	38
40	1,8	1,8	1,8	1,7	1,6	1,7	1,8	1,7	1,4	1,5	1,3	1,5	1,6	0,9	1	40
42	1,7	1,7	1,7	1,6	1,6	1,4	1,7	1,7	1,2	1,4	1	1,5	1,6	0,8	1	42
44	1,6	1,6	1,7	1,4	1,5	1,1	1,6	1,6	1	1,4	0,7	1,2	1,5		1	44
46	1,3	1,6	1,6	1,1	1,4	0,9	1,4	1,6	0,7	1,2		1	1,4		0,8	46
48	1	1,4	1,5	0,8	1,3	0,6	1,1	1,4		0,9		0,7	1,1			48
50	0,8	1,2	1,4	0,6	1		0,8	1,2		0,7			0,8			50
52		0,9	1,2		0,8			0,9								52
54		0,7	0,9					0,6								54
56			0,7													56

AUTOKRANE

Angaben gemäß Hersteller. Angaben und Informationen ohne Gewähr. Irrtum und Änderung vorbehalten. Haftung ausgeschlossen. September 2022.