

Liebherr

LTM 1070-4.2

max. Traglast:	70,00 t
Teleskopausleger:	50,00 m
max. Hubhöhe:	65,00 m
max. Ausladung:	48,00 m

LIEBHERR LTM 1070-4.2

70 t



11-50 m



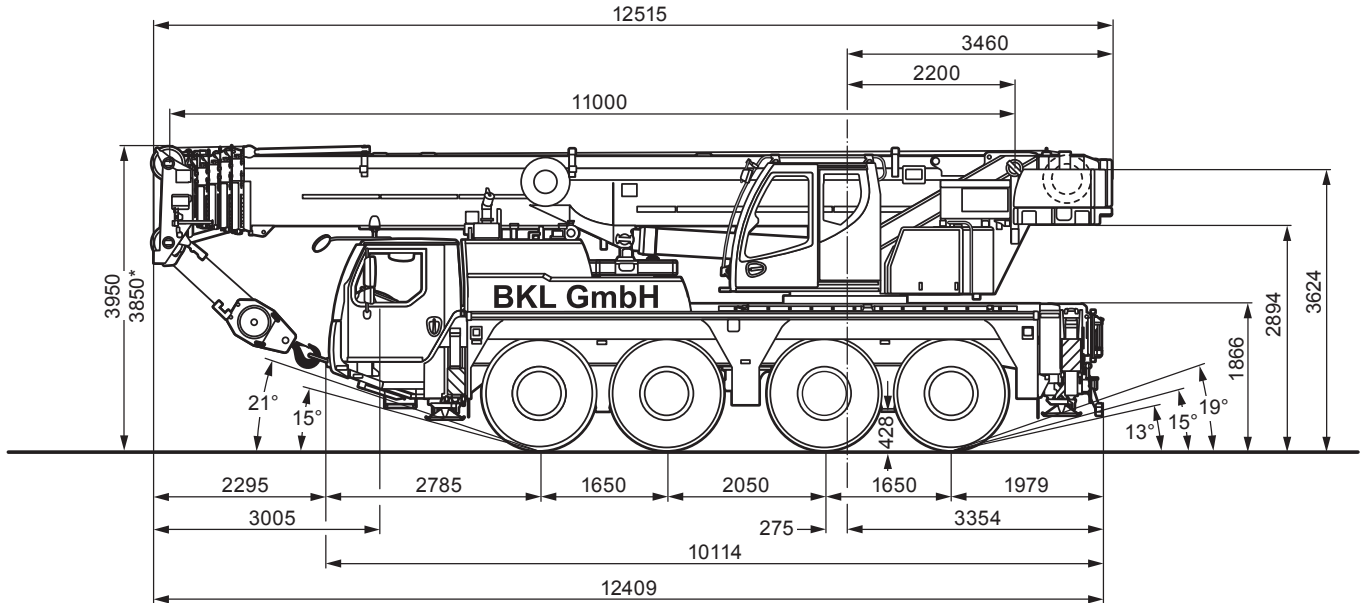
3,2/9,5/16 m



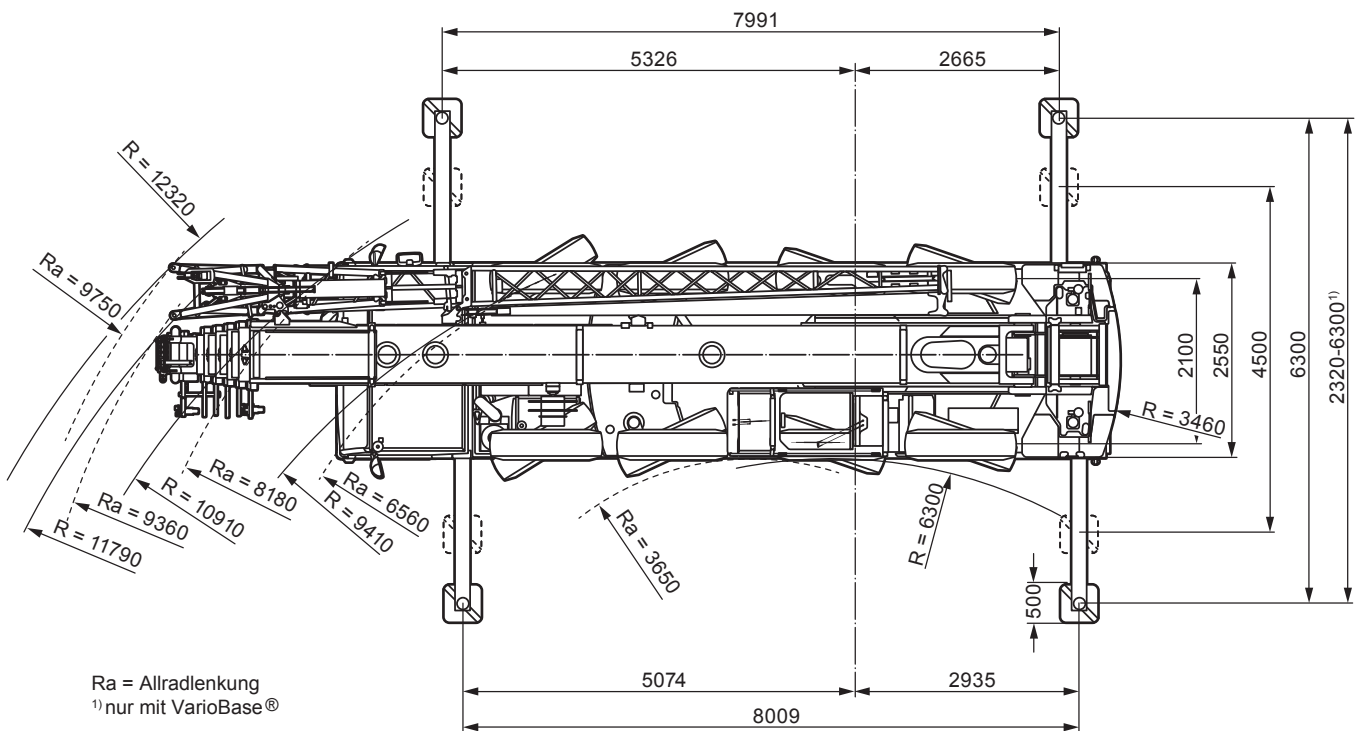
8x6,3 m



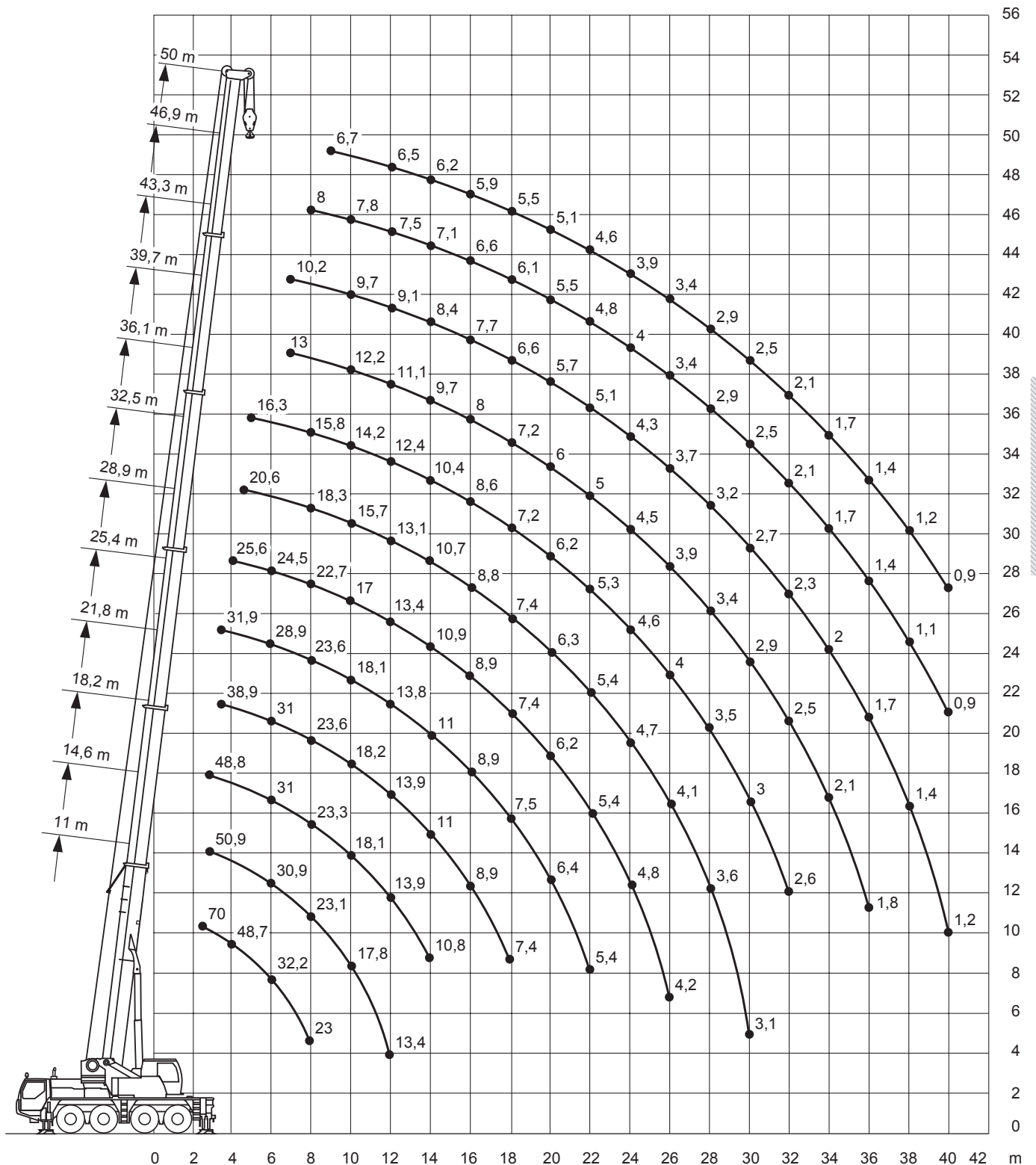
53 t



* abgesenkt



Angaben gemäß Hersteller. Angaben und Informationen ohne Gewähr. Irrtum und Änderung vorbehalten. Haftung ausgeschlossen. September 2022.



Angaben gemäß Hersteller. Angaben und Informationen ohne Gewähr. Irrtum und Änderung vorbehalten. Haftung ausgeschlossen. September 2022.

LIEBHERR LTM 1070-4.2
70 t


11-50 m



14,5 t



8x6,3 m



360°



75 %

m	11*	11	14,6	18,2	21,8	25,4	28,9	32,5	36,1	39,7	43,3	46,9	50	m
2,5	70													2,5
3	61,4	51,1	50,9	48,8										3
3,5	54,3	46,4	46,3	46,5	38,9	31,9								3,5
4	48,7	42,4	42,4	42,5	38,1	31,4	25,6							4
4,5	44	38,9	38,9	39,1	37,4	31	25,3	20,6						4,5
5	39,3	35,7	35,8	35,9	35,6	30,4	25,1	20,5	16,3					5
6	32,2	30,5	30,9	31	31	28,9	24,5	20,1	16,1					6
7	27,1	26,3	26,7	26,9	26,9	27,2	24	19,6	16	13	10,2			7
8	23	22,6	23,1	23,3	23,6	23,6	22,7	18,3	15,8	12,8	10,1	8		8
9			20,4	20,4	20,8	20,7	19,6	17	15,1	12,6	9,9	7,9	6,7	9
10			17,8	18,1	18,2	18,1	17	15,7	14,2	12,2	9,7	7,8	6,6	10
12			13,4	13,9	13,9	13,8	13,4	13,1	12,4	11,1	9,1	7,5	6,5	12
14				10,8	11	11	10,9	10,7	10,4	9,7	8,4	7,1	6,2	14
16					8,9	8,9	8,9	8,8	8,6	8	7,7	6,6	5,9	16
18					7,4	7,5	7,4	7,4	7,2	7,2	6,6	6,1	5,5	18
20						6,4	6,2	6,3	6,2	6	5,7	5,5	5,1	20
22						5,4	5,4	5,4	5,3	5	5,1	4,8	4,6	22
24							4,8	4,7	4,6	4,5	4,3	4	3,9	24
26							4,2	4,1	4	3,9	3,7	3,4	3,4	26
28								3,6	3,5	3,4	3,2	2,9	2,9	28
30								3,1	3	2,9	2,7	2,5	2,5	30
32									2,6	2,5	2,3	2,1	2,1	32
34										2,1	2	1,7	1,7	34
36										1,8	1,7	1,4	1,4	36
38											1,4	1,1	1,2	38
40											1,2	0,9	0,9	40

*nach hinten

LIEBHERR LTM 1070-4.2

70 t



11-50 m



10,7 t



8x6,3 m



360°

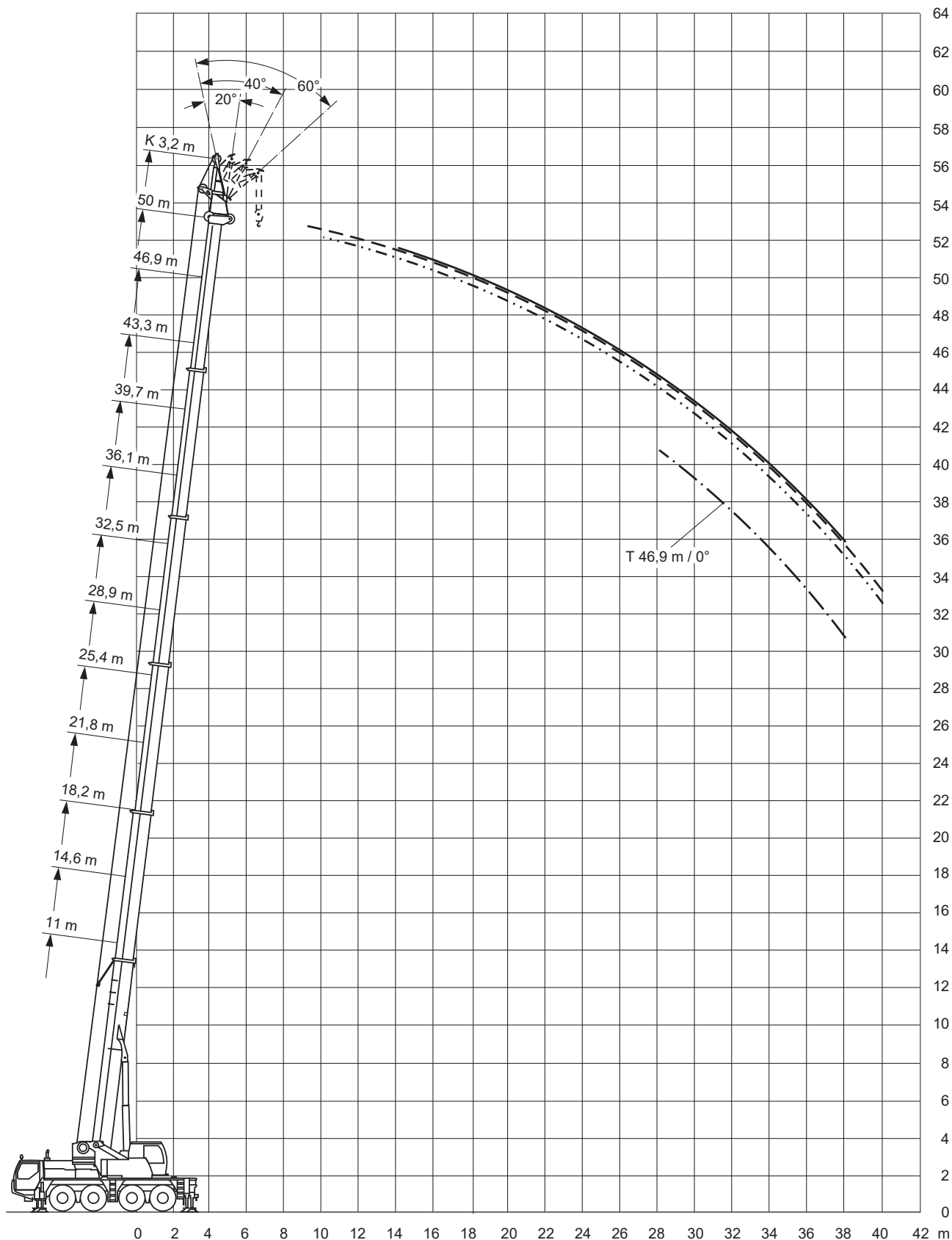


75 %

m	11	14,6	18,2	21,8	25,4	28,9	32,5	36,1	39,7	43,3	46,9	50	m	
3	50,9	50,8	48,8										3	
3,5	46,1	46,1	46,3	38,9	31,9								3,5	
4	42,1	42,1	42,3	38,1	31,4	25,6							4	
4,5	38,4	38,4	38,6	37,3	31	25,3	20,6						4,5	
5	35,2	35,4	35,4	35,2	30,4	25,1	20,5	16,3					5	
6	29,9	30,4	30,6	30,5	28,9	24,5	20,1	16,1					6	
7	25,4	25,8	26	26	25,3	23,3	19,6	16	13	10,2			7	
8	21,5	22,2	22,3	22,4	21,1	19,7	18,1	15,8	12,8	10,1	8		8	
9		19	19,4	18,9	17,9	17	16,4	15	12,6	9,9	7,9	6,7	9	
10		15,8	16,3	16,3	15,5	14,9	14,3	13,6	12,2	9,7	7,8	6,6	10	
12		11,5	12	12,2	12,1	11,9	11,4	10,9	10,1	9,1	7,5	6,5	12	
14			9,2	9,5	9,7	9,5	9,2	8,7	8,6	8	7,1	6,2	14	
16				7,7	7,8	7,6	7,7	7,5	7,1	6,8	6,4	5,9	16	
18				6,4	6,4	6,4	6,4	6,2	6	5,8	5,4	5,2	18	
20					5,4	5,5	5,4	5,3	5,1	4,9	4,5	4,3	20	
22					4,5	4,7	4,6	4,5	4,3	4,1	3,8	3,6	22	
24						4	3,9	3,9	3,7	3,5	3,1	3	24	
26							3,4	3,3	3,3	3,1	2,9	2,6	2,5	26
28								2,8	2,8	2,6	2,5	2,2	2,1	28
30								2,4	2,4	2,2	2	1,8	1,7	30
32									2	1,8	1,7	1,4	1,4	32
34										1,5	1,4	1,1	1,1	34
36										1,3	1,1	0,8	0,8	36
38											0,8			38

AUTOKRANE

Angaben gemäß Hersteller. Angaben und Informationen ohne Gewähr. Irrtum und Änderung vorbehalten. Haftung ausgeschlossen. September 2022.



Angaben gemäß Hersteller. Angaben und Informationen ohne Gewähr. Irrtum und Änderung vorbehalten. Haftung ausgeschlossen. September 2022.

LIEBHERR LTM 1070-4.2

70 t



11-28,9 m



3,2 m



14,5 t



8x6,3 m



360°



75 %

m	11				14,6				18,2				m
	0°	20°	40°	60°	0°	20°	40°	60°	0°	20°	40°	60°	
3		31,3	25,9	22			27,2	22,7			27,5	22,8	3
3,5		30,5	24,9	21,4		31,9	26,3	22,2			26,7	22,4	3,5
4		29,7	24,1	20,8		31,2	25,4	21,7			26	21,9	4
4,5		28,7	23,2	20,3		30,6	24,7	21,2		32	25,4	21,6	4,5
5		27,6	22,5	19,8		29,9	24	20,8		31,3	24,7	21,2	5
6	30,5	25,4	21,2	19,1		28,3	22,7	20		29,5	23,6	20,5	6
7	26,5	23,5	20	18,4		26,3	21,7	19,4		26,6	22,6	19,9	7
8	22,9	22	19,2	18,1	23	23,2	20,8	18,8		23,3	21,7	19,4	8
9	20,1	20,2	18,5	17,8	20,1	20,3	19,9	18,3		20,4	20,3	18,9	9
10	17,5	17,7	17,7	17,6	17,6	17,8	18	17,8		17,8	18	18	10
12	12,7	13,5	13,5		13,4	13,6	13,7	13,8	13,7	13,6	13,8	13,9	12
14					10,4	10,5	10,6	10,6	10,7	10,9	10,9	10,8	14
16									8,6	8,8	8,8	8,9	16
18									7,1	7,2	7,2	7,3	18

m	21,8				25,4				28,9				m
	0°	20°	40°	60°	0°	20°	40°	60°	0°	20°	40°	60°	
3			27,2										3
3,5			26,6	22,3									3,5
4			26	22,1			24,3						4
4,5			25,5	21,8			23,9	21,1			21,6		4,5
5			25	21,5			23,6	20,8			21,1	19,4	5
6		29,5	24	20,9		24,7	22,7	20,3			20,1	18,4	6
7		26,7	23,1	20,3		23,4	21,7	19,8		20,7	19,1	17,4	7
8		23,1	22,1	19,8		21,7	20,6	19,4		20	18,1	16,6	8
9		20,2	20,5	19,4		18,9	19,2	18,5		18,7	17	15,8	9
10		17,6	17,9	18,1		17,2	16,6	16,9		16,4	16,2	15,1	10
12		14	13,7	13,8		13,5	13,8	13,5		12,7	13	13,2	12
14	10,7	10,8	11	11,1		10,7	10,8	11		10,2	10,4	10,5	14
16	8,6	8,7	8,8	8,9	8,6	8,5	8,7	8,8		8,6	8,5	8,5	16
18	7	7,2	7,2	7,3	7,1	7,2	7,2	7,2	7,1	7,1	7,2	7,3	18
20	6	6	6	6,1	6	6	6,1	6,1	5,9	6	6,1	6,2	20
22	5,2	5,2	5,2	5,2	5,2	5,2	5,2	5,2	5	5,1	5,2	5,2	22
24					4,5	4,5	4,6	4,6	4,3	4,3	4,4	4,4	24
26					3,9	3,9	3,9		3,7	3,8	3,8	3,8	26
28									3,4	3,4	3,4	3,4	28
30										3			30

AUTOKRANE

Angaben gemäß Hersteller. Angaben und Informationen ohne Gewähr. Irrtum und Änderung vorbehalten. Haftung ausgeschlossen. September 2022.

LIEBHERR LTM 1070-4.2
70 t


32,5-50 m



3,2 m



14,5 t



8x6,3 m



360°

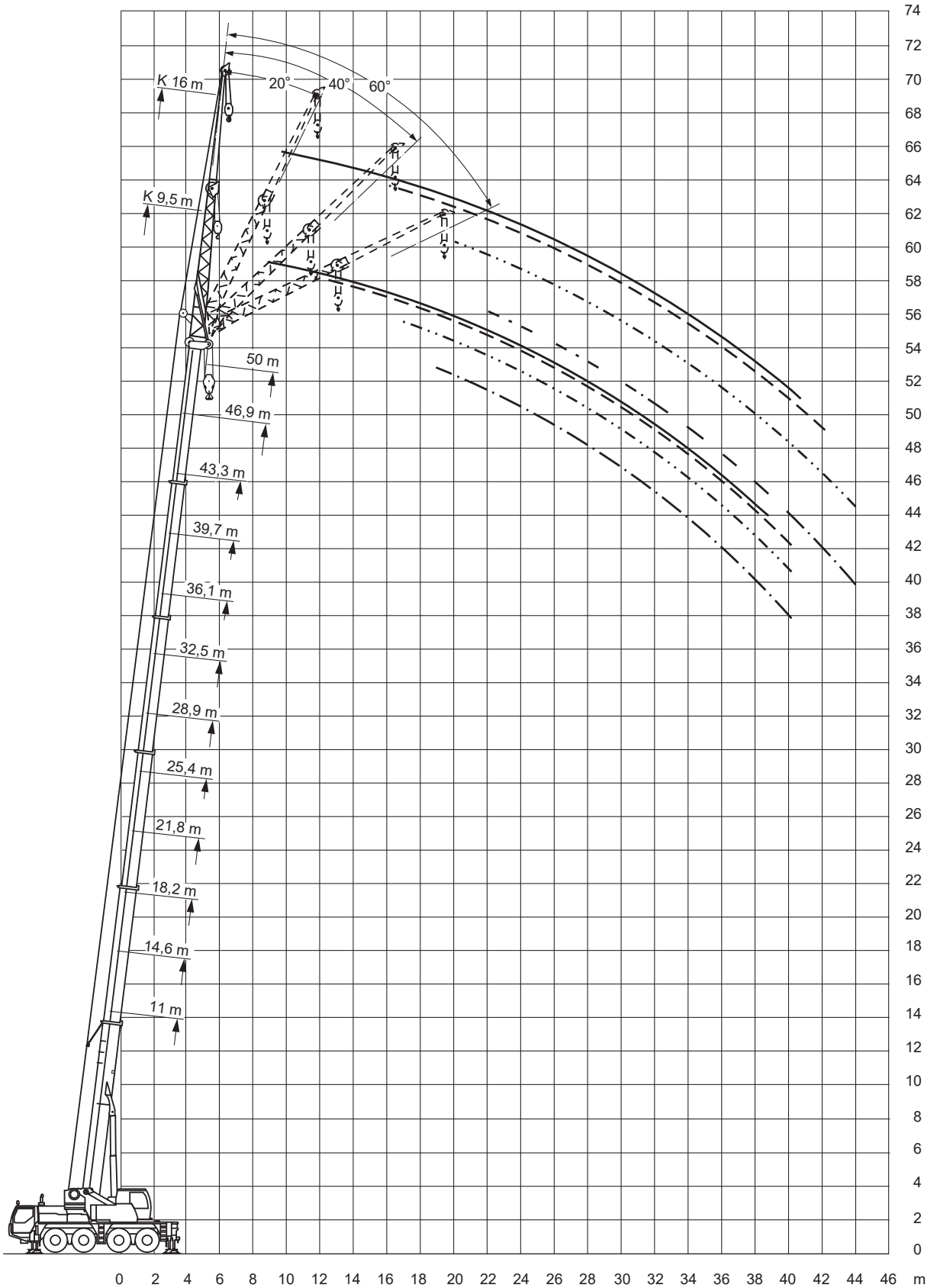

DIN

75 %

m	32,5				36,1				39,7				m
	0°	20°	40°	60°	0°	20°	40°	60°	0°	20°	40°	60°	
6			17,3	17,5			13,3						6
7			17,1	16,9			12,9	12,5			10,6		7
8		16,1	16,5	16,2			12,4	11,9			10,4	10,3	8
9		15,3	15,5	15,4		12,6	11,9	11,4			10,1	10	9
10		14,5	14,5	14,5		12,1	11,4	11		10,1	9,9	9,7	10
12		11,9	12,2	12,3		11,1	10,5	10,1		9,5	9,2	9	12
14		10	9,7	9,8		9,4	9,6	9,4		8,8	8,5	8,4	14
16		8,3	8,4	8,5		8	8	8		7,5	7,6	7,7	16
18		7	7,1	7,1		6,7	6,8	6,9		6,2	6,4	6,5	18
20	5,8	5,8	5,9	6		5,6	5,7	5,8		5,6	5,6	5,6	20
22	5	5,1	5,2	5,1	4,9	4,9	4,8	4,9		4,8	4,9	4,9	22
24	4,3	4,3	4,4	4,4	4,1	4,2	4,3	4,4	3,9	4,1	4,1	4,2	24
26	3,7	3,8	3,8	3,8	3,7	3,6	3,7	3,7	3,5	3,6	3,6	3,6	26
28	3,2	3,2	3,3	3,3	3,1	3,2	3,2	3,3	2,9	3	3,1	3,1	28
30	2,8	2,8	2,8	2,8	2,7	2,7	2,8	2,8	2,5	2,5	2,6	2,6	30
32	2,4	2,4	2,4	2,4	2,3	2,3	2,3	2,4	2,1	2,1	2,2	2,2	32
34					1,9	2	2	2	1,7	1,8	1,8	1,8	34
36					1,6	1,7	1,7	1,7	1,4	1,5	1,5	1,5	36
38									1,2	1,2	1,2	1,2	38
40									0,9	1	1	0,9	40

m	43,3				46,9				50			m
	0°	20°	40°	60°	0°	20°	40°	60°	20°	40°	60°	
8			8,3									8
9			8,2	8,3			6,5	6,5		4,8		9
10			8,1	8,1			6,4	6,4		4,8	4,9	10
12		7,6	7,6	7,7		6,2	6,2	6,2		4,8	4,8	12
14		7,2	7,1	7,1		5,8	5,8	5,8	4,6	4,6	4,7	14
16		6,6	6,5	6,5		5,4	5,3	5,3	4,5	4,4	4,4	16
18		6	6	6		5,1	5	5	4,3	4,2	4,2	18
20		5,1	5,2	5,3		4,7	4,7	4,7	4,1	4	4	20
22		4,4	4,4	4,5		4,3	4,3	4,3	3,8	3,8	3,8	22
24		4	4	4,1		3,6	3,7	3,8	3,5	3,6	3,6	24
26	3,3	3,4	3,5	3,5		3	3,1	3,1	3	3,1	3,1	26
28	2,7	2,8	2,9	2,9	2,4	2,5	2,6	2,6	2,5	2,6	2,6	28
30	2,3	2,4	2,4	2,4	2	2,1	2,1	2,2	2,1	2,1	2,2	30
32	1,9	2	2	2	1,6	1,7	1,8	1,8	1,7	1,8	1,8	32
34	1,5	1,6	1,6	1,7	1,3	1,4	1,4	1,4	1,4	1,4	1,5	34
36	1,2	1,3	1,3	1,3	0,9	1	1,1	1,1	1,1	1,1	1,1	36
38	1	1	1	1						0,8	0,8	38

Angaben gemäß Hersteller. Angaben und Informationen ohne Gewähr. Irrtum und Änderung vorbehalten. Haftung ausgeschlossen. September 2022.



Angaben gemäß Hersteller. Angaben und Informationen ohne Gewähr. Irrtum und Änderung vorbehalten. Haftung ausgeschlossen. September 2022.

LIEBHERR LTM 1070-4.2
70 t


32,5-39,7 m



9,5 m



14,5 t



8x6,3 m



360°



75 %

m	32,5				36,1				39,7				m
	0°	20°	40°	60°	0°	20°	40°	60°	0°	20°	40°	60°	
4,5	11												4,5
5	10,9				8								5
6	10,7				7,9				6,9				6
7	10,5				7,7				6,8				7
8	10,3	7,5			7,5				6,6				8
9	10,1	7,3			7,3	6,5			6,5				9
10	9,9	7,1	5,7		7,2	6,4			6,3	5,6			10
12	9,4	6,8	5,5	4,6	6,9	6,2	5,4		6,1	5,5	5,1		12
14	8,9	6,5	5,2	4,5	6,5	5,8	5,2	4,4	5,8	5,3	5	4,4	14
16	7,7	6,2	5,1	4,4	6,1	5,4	5	4,4	5,6	5,2	4,9	4,4	16
18	6,4	6	5	4,4	5,6	5,1	4,7	4,3	5,3	4,9	4,6	4,4	18
20	5,4	5,7	4,9	4,4	5,2	4,7	4,5	4,3	5	4,7	4,4	4,3	20
22	4,7	4,9	4,8	4,3	4,7	4,5	4,3	4,2	4,3	4,5	4,2	4,2	22
24	4,3	4,1	4,4	4,3	4,1	4,2	4,1	4,1	3,6	4,1	4	4,1	24
26	3,7	3,9	3,8	3,9	3,4	3,7	3,9	3,9	3,1	3,4	3,7	3,8	26
28	3,1	3,3	3,5	3,6	2,9	3,1	3,4	3,4	2,8	2,9	3,1	3,2	28
30	2,6	2,8	3	3	2,4	2,6	2,8	2,9	2,6	2,6	2,6	2,7	30
32	2,2	2,4	2,5	2,5	2	2,2	2,4	2,4	2,2	2,4	2,5	2,5	32
34	1,9	2	2,1	2	1,7	1,8	2	1,9	1,9	2,1	2,2	2,2	34
36	1,6	1,7	1,7	1,6	1,3	1,5	1,6	1,5	1,6	1,7	1,8	1,8	36
38	1,3	1,4	1,3		1,1	1,2	1,3	1,2	1,3	1,4	1,5	1,4	38
40					0,8	0,9	0,9	0,8	1	1,2	1,2	1,1	40
42					0,6	0,7	0,6		0,8	0,9	0,9	0,8	42
44									0,6	0,7	0,7		44

Angaben gemäß Hersteller. Angaben und Informationen ohne Gewähr. Irrtum und Änderung vorbehalten. Haftung ausgeschlossen. September 2022.

LIEBHERR LTM 1070-4.2

70 t



43,3-50 m



9,5 m



14,5 t



8x6,3 m



360°



75 %

m	43,3				46,9				50				m
	0°	20°	40°	60°	0°	20°	40°	60°	0°	20°	40°	60°	
7	4,7				4,2								7
8	4,7				4,2				3,6				8
9	4,7				4,2				3,5				9
10	4,7	4,2			4,1				3,5				10
12	4,5	4,1			4,1	3,7			3,4	3,2			12
14	4,4	4,1	4		4	3,7	3,6		3,4	3,1			14
16	4,2	3,9	4	4	3,8	3,6	3,6	3,7	3,3	3,1	3		16
18	4	3,8	3,8	3,8	3,7	3,6	3,5	3,7	3,2	3,1	3	3,1	18
20	3,8	3,6	3,6	3,6	3,6	3,5	3,4	3,5	3,1	3,1	3	3,1	20
22	3,5	3,4	3,4	3,4	3,4	3,4	3,3	3,3	3	3	2,9	3	22
24	3,3	3,2	3,2	3,2	3,2	3,2	3,1	3,2	2,9	2,9	2,8	2,9	24
26	3,1	3	3	3	3	3	3	3	2,8	2,8	2,7	2,8	26
28	2,9	2,9	2,9	2,9	2,5	2,8	2,8	2,9	2,4	2,6	2,6	2,6	28
30	2,4	2,7	2,7	2,7	2,1	2,3	2,6	2,7	2	2,3	2,5	2,5	30
32	2	2,3	2,4	2,5	1,7	2	2,1	2,2	1,6	1,9	2,1	2,2	32
34	1,7	1,9	2	2,1	1,4	1,6	1,8	1,8	1,3	1,5	1,7	1,8	34
36	1,4	1,6	1,7	1,7	1,1	1,3	1,4	1,5	1	1,2	1,4	1,4	36
38	1,1	1,3	1,4	1,4	0,8	1	1,1	1,2	0,8	1	1,1	1,1	38
40	0,9	1	1,1	1	0,6	0,8	0,9	0,9		0,7	0,8	0,8	40
42	0,6	0,8	0,8	0,8			0,6						42

AUTOKRANE

Angaben gemäß Hersteller. Angaben und Informationen ohne Gewähr. Irrtum und Änderung vorbehalten. Haftung ausgeschlossen. September 2022.

LIEBHERR LTM 1070-4.2
70 t


32,5-39,7 m



16 m



14,5 t



8x6,3 m



360°



75 %

m	32,5				36,1				39,7				m
	0°	20°	40°	60°	0°	20°	40°	60°	0°	20°	40°	60°	
5	5,1												5
6	5,1				4,3								6
7	5,1				4,3				4				7
8	5,1				4,3				4				8
9	5				4,3				3,9				9
10	4,9				4,3				3,9				10
12	4,7	3,3			4,1	3,1			3,8				12
14	4,4	3,1			4	3			3,7	2,9			14
16	4,2	3	2,4		3,8	2,9	2,3		3,6	2,8			16
18	4	2,8	2,3	2,2	3,7	2,7	2,3		3,5	2,7	2,3		18
20	3,7	2,7	2,3	2,1	3,5	2,6	2,2	2,1	3,4	2,6	2,2	2,1	20
22	3,5	2,6	2,2	2,1	3,4	2,5	2,2	2,1	3,3	2,5	2,2	2,1	22
24	3,3	2,5	2,1	2,1	3,2	2,5	2,1	2,1	3,2	2,5	2,1	2,1	24
26	3,2	2,4	2,1	2,1	3,1	2,4	2,1	2,1	3,1	2,4	2,1	2,1	26
28	3	2,3	2,1	2,1	3	2,3	2,1	2,1	2,8	2,3	2,1	2,1	28
30	2,8	2,2	2,1	2,1	2,7	2,2	2,1	2,1	2,4	2,3	2	2,1	30
32	2,5	2,2	2	2,1	2,3	2,2	2	2,1	2,2	2,2	2	2,1	32
34	2,2	2,1	2	2,1	2	2,1	2	2,1	2,1	2	2	2,1	34
36	1,9	2,1	2	2,1	1,7	2	2	2,1	1,8	1,9	2	2	36
38	1,6	1,8	1,9	1,9	1,4	1,6	1,8	1,8	1,5	1,8	1,9	1,9	38
40	1,4	1,5	1,6	1,5	1,1	1,4	1,5	1,5	1,3	1,5	1,7	1,7	40
42	1,1	1,3	1,3		0,9	1,1	1,2	1,1	1,1	1,3	1,4	1,4	42
44	1	1	1		0,7	0,9	0,9	0,7	0,9	1	1,1	1,1	44
46	0,8					0,7	0,7		0,7	0,8	0,9	0,8	46
48										0,6	0,7		48

Angaben gemäß Hersteller. Angaben und Informationen ohne Gewähr. Irrtum und Änderung vorbehalten. Haftung ausgeschlossen. September 2022.

LIEBHERR LTM 1070-4.2

70 t



43,3-50 m



16 m



14,5 t



8x6,3 m



360°



75 %

m	43,3				46,9				50		m
	0°	20°	40°	60°	0°	20°	40°	60°	0°	20°	
8	3,3				3						8
9	3,2				2,9				2,5		9
10	3,1				2,9				2,5		10
12	3				2,8				2,4		12
14	2,9	2,6			2,7				2,3		14
16	2,8	2,6			2,6	2,4			2,3	2,1	16
18	2,8	2,6	2,2		2,5	2,3			2,2	2	18
20	2,7	2,5	2,2		2,5	2,3	2,1		2,1	2	20
22	2,6	2,4	2,1	2,1	2,4	2,3	2,1	2	2,1	2	22
24	2,6	2,4	2,1	2	2,4	2,3	2,1	2	2,1	2	24
26	2,5	2,3	2,1	2	2,3	2,3	2	2	2	2	26
28	2,4	2,2	2	2	2,3	2,2	2	2	2	2	28
30	2,3	2,2	2	2	2,2	2,2	2	2	1,9	1,9	30
32	2,2	2,1	2	2	1,9	2,1	2	2	1,7	1,9	32
34	1,9	2	2	2	1,6	1,9	2	2	1,4	1,8	34
36	1,6	1,9	1,9	2	1,3	1,6	1,9	2	1,2	1,5	36
38	1,3	1,6	1,8	1,9	1	1,4	1,6	1,7	0,9	1,3	38
40	1,1	1,4	1,5	1,6	0,8	1,1	1,3	1,4	0,7	1	40
42	0,9	1,1	1,3	1,3		0,8	1	1,1		0,8	42
44	0,7	0,9	1	1		0,6	0,8	0,8			44
46		0,7	0,8	0,7							46

AUTOKRANE

Angaben gemäß Hersteller. Angaben und Informationen ohne Gewähr. Irrtum und Änderung vorbehalten. Haftung ausgeschlossen. September 2022.