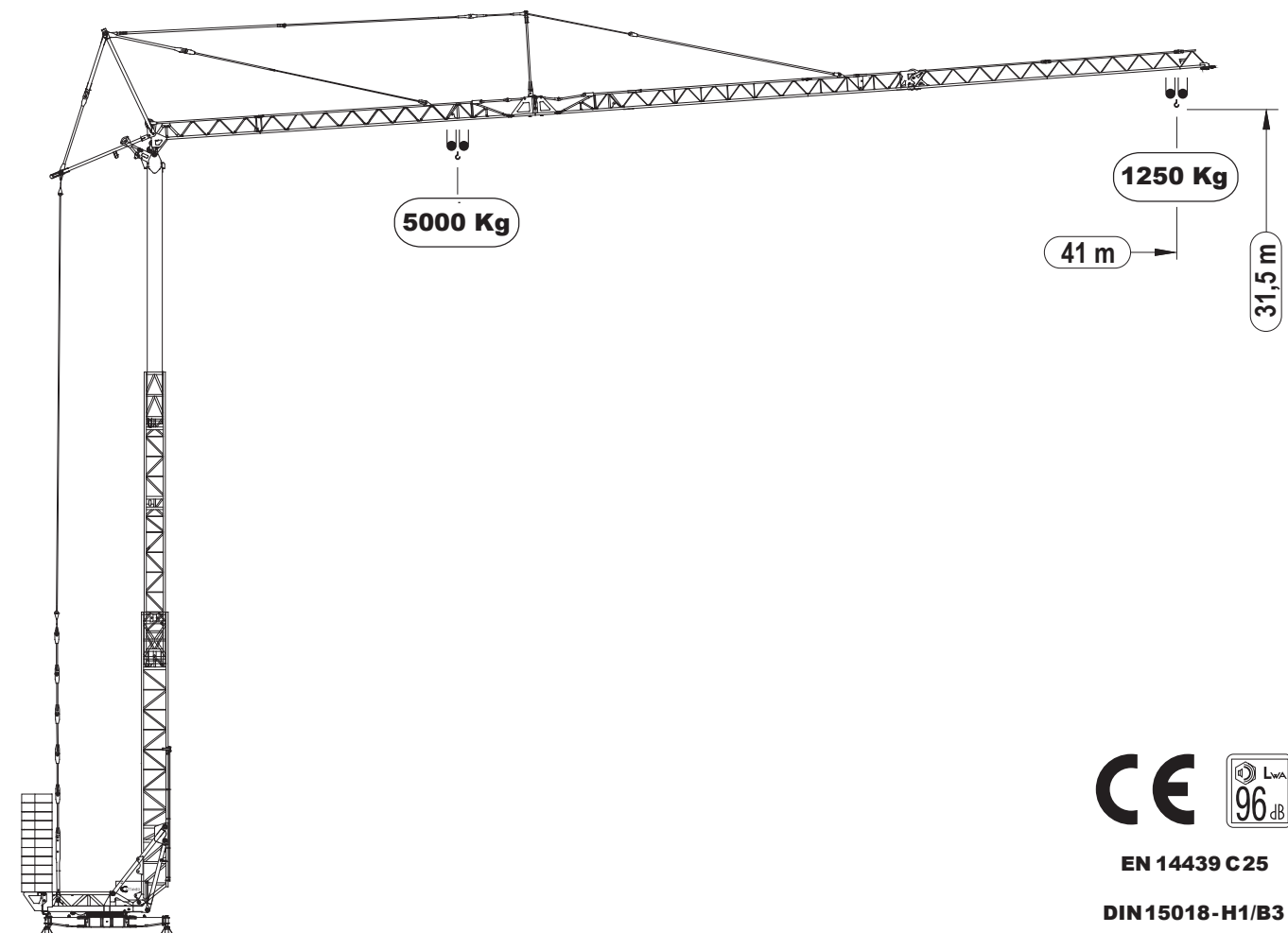


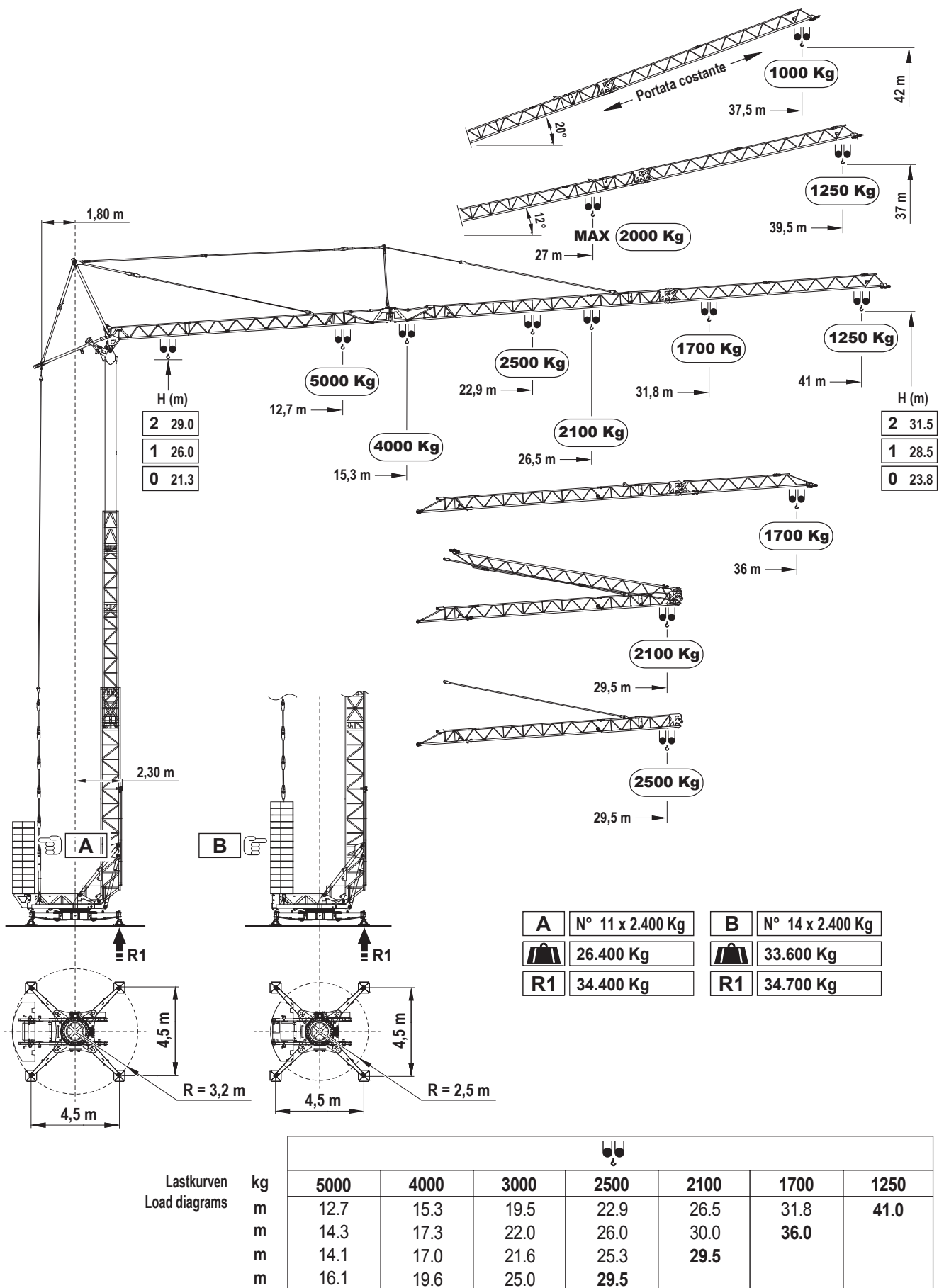
BKL System Cattaneo

CM 415

max. Ausladung:	41,00 m
Spitzenlast:	1.250 kg
max. Traglast:	5.000 kg
max. Hakenhöhe:	31,50 m



Angaben gemäß Hersteller. Angaben und Informationen ohne Gewähr. Irrtum und Änderung vorbehalten. Haftung ausgeschlossen. September 2022.

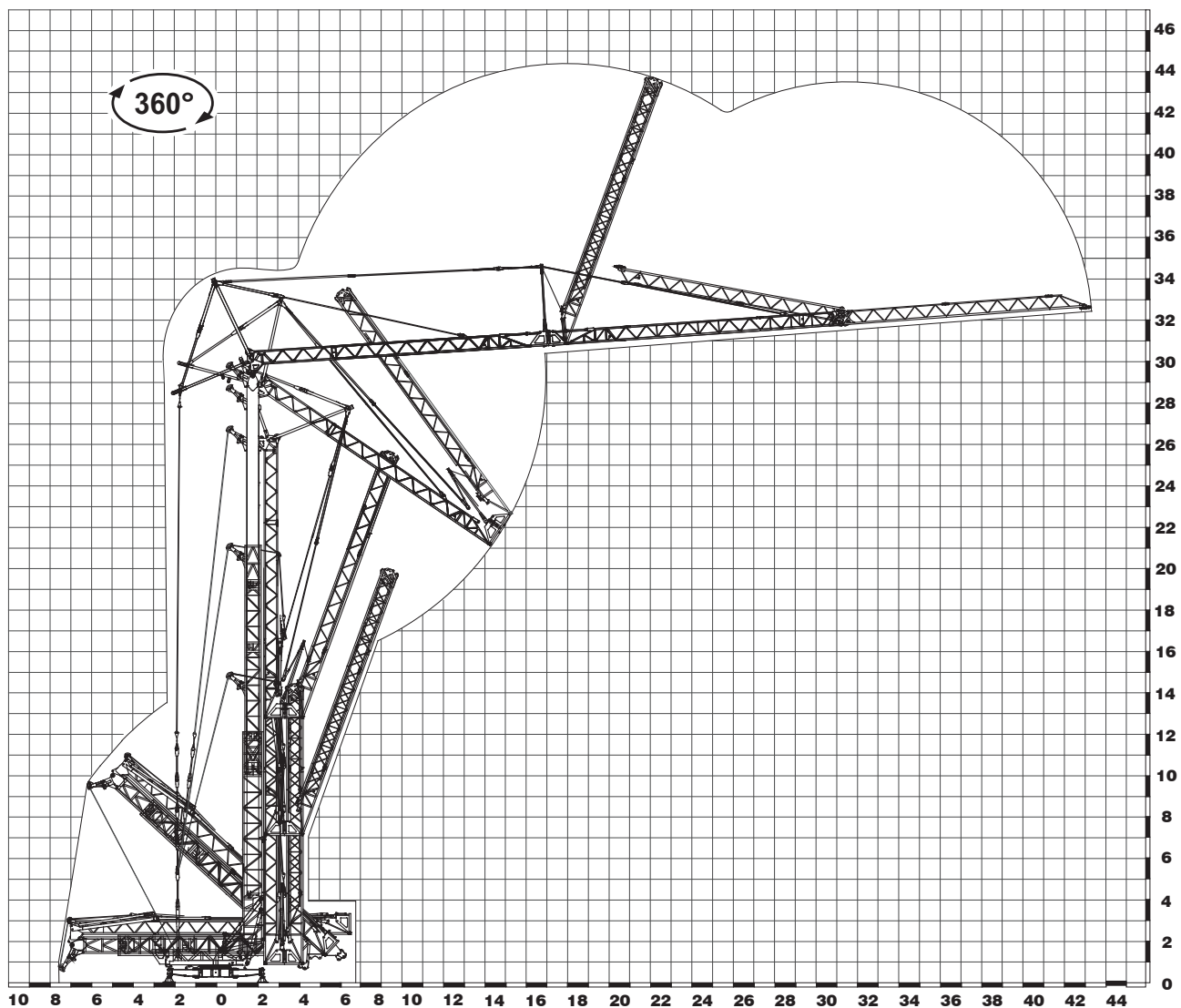


Angaben gemäß Hersteller. Angaben und Informationen ohne Gewähr. Irrtum und Änderung vorbehalten. Haftung ausgeschlossen. September 2022.

Leistungen / Performance

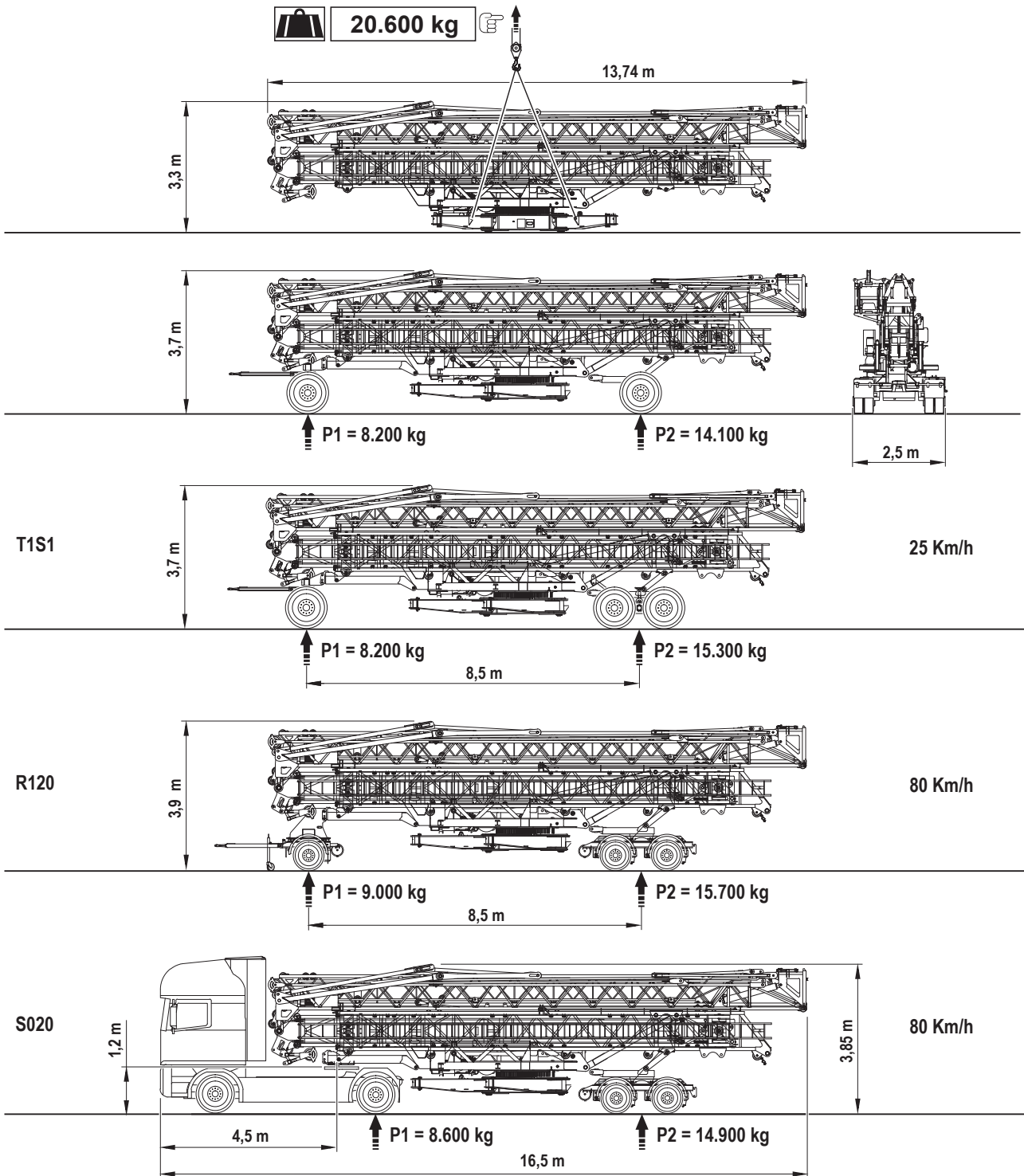
kVA		400V - 50Hz 20 kVA					
	inverter 12,5 kW			1°	2°	3°	4°
			m/min	3,5	14	27	53
			kg	5.000	5.000	2.500	1.250
	inverter 3,0 kW	Kg 0 → 3.000	m/min	18 - 37 - 50			
		Kg 0 → 5.000	m/min	18 - 37			
	inverter 5,5 kW		g/min	0,2 - 0,5 - 0,9			

Aufstellvorgang / Erection procedure

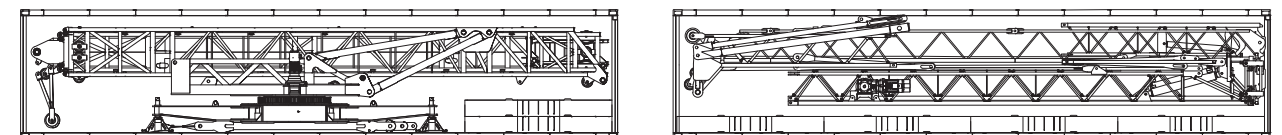


Angaben gemäß Hersteller. Angaben und Informationen ohne Gewähr. Irrtum und Änderung vorbehalten. Haftung ausgeschlossen. September 2022.

Transport / Transport



N°2 container 40' open top



Angaben gemäß Hersteller. Angaben und Informationen ohne Gewähr. Irrtum und Änderung vorbehalten. Haftung ausgeschlossen. September 2022.